



Technische Lieferbedingungen	
Verpackung; Kennzeichnung; Kennzeichnen der Packungen - Verpackungsstufen, A, B, C, H, T –	

TL A-0032	
Teil 2	
Ausgabe: Issue:	9
Datum: Date:	07. Jul. 2014
Seite Page	1 bis to 22

Beschaffungshinweise		
Procurement Types		
		Code
(X)		
(X)	an keinen Hersteller gebunden Not tied to any manufacturer	C
()	an einen Herstellerkreis gebunden durch Benutzungsrechtsvereinbarung Tied to a group of manufacturers by an agreement on user rights	E
()	an zugelassene Hersteller gebunden Tied to approved manufacturers	F
()	an einen Hersteller gebunden Tied to a single manufacturer	H

Aktualitätsprüfung der TL ist erforderlich
 Topicality check of this Technical Specification (TL) is required.

Anderung gegenüber der letzten Ausgabe
 Change with respect to the previous issue

--

Frühere Ausgabe Previous issue(s)	5	6	7	8
Frühere Ausgabemomente Previous date(s) of issue	09.90	11.93	04.99	10.04

Vorwort:

Diese TL entsprechen den Forderungen der STANAG 4281
"NATO STANDARD Marking for Shipment and Storage" und den Forderungen nach SASPF.

Inhalt

1	ALLGEMEINES
1.1	Anwendungsbereich
1.2	Allgemeine technisch-organisatorische Forderungen
2	TECHNISCHE FORDERUNGEN
2.1	Grundsätze der Kennzeichnung von Packungen
2.2	Kennzeichnungsverfahren
2.3	Kennzeichnungsangaben
2.4	Kennzeichnung von verpacktem, unvollständigem Gerät oder Satz
2.5	Ort der Kennzeichnung
2.6	Packlisten
2.7	Kennzeichnung mit AIT-Elementen
2.8	Transport
2.9	Standard für Holzverpackungen
3	QUALITÄTSSICHERUNG
3.1	Qualitätsprüfung
3.2	Qualitätssicherungsbedingungen
3.3	Güteprüfung

Anhang A

Tabelle A.1	Verpackungsstufen
Tabelle A.2	Kennzeichnungsforderungen für Grund-, Sammel- und Versandpackung
Tabelle A.3	Reihenfolge der Kennzeichnung

Anhang B Kennzeichnungsbeispiele Bild B.1 bis B.5

Anhang C Nummer der Versandeinheit

NORMATIVE VERWEISUNGEN

Diese TL enthalten durch datierte und undatierte Verweisungen Festlegungen aus anderen Dokumenten (Normen, TL usw.). Diese Dokumente sind an den jeweiligen Stellen im Text zitiert (Normative Verweisung). Alle in diesen TL zitierten Dokumente sind nachstehend aufgeführt. Bei datierten Verweisungen haben spätere Änderungen oder Überarbeitungen der zitierten Dokumente für die vorliegenden TL erst dann Gültigkeit, wenn sie in die vorliegenden TL eingearbeitet sind. Bei undatierten Verweisungen gilt jeweils die zum Zeitpunkt des Vertragsabschlusses gültige Ausgabe der zitierten Dokumente.

DIN 1450	Schriften; Leserlichkeit
DIN 1451-1	Schriften, Serifenlose Linear-Antiqua; Allgemeines
DIN 1451-3	Schriften; Serifenlose Linear-Antiqua; Druckschriften für Beschriftungen
DIN 25400	Zeichen für ionisierende Strahlung
DIN 55402-1	Markierung für den Versand von Packstücken; Bildzeichen für die Handhabungsmarkierung
DIN 55467	Packhilfsmittel; Abdeckungen und Flachbeutel für Packlisten und Dokumente
TL A-0032 Teil 1	Kennzeichnung-Kennzeichnen von Versorgungsartikeln
TL 8105-0017	Packmittel, Packlistenbeutel
TL 8135-0022	Packhilfsmittel, Abdeckungen für Packlistenbeutel

TL 9905-0040	Packhilfsmittel, Schilder für Packungen
STANAG 4281	NATO STANDARD MARKING FOR SHIPMENT AND STORAGE
ISPM Nr. 15	Standard für Holzverpackungen ¹

Bezugsquellen:

- 1) Beuth Verlag GmbH, 10772 Berlin
- 2) BAAINBw Z4.5, Postfach 30 01 65, 56057 Koblenz; E-Mail: baainbwz4.5@bundeswehr.org
- 3) BAAINBw, Postfach 30 01 65, 56057 Koblenz; <http://www.baain.de>
- 4) GS1 Germany, Maarweg 133, 50825 Köln; <http://www.gsl-germany.de> bzw. die zuständige nationale GS1 MO

1 ALLGEMEINES

1.1 Anwendungsbereich

Diese Technischen Lieferbedingungen (TL) enthalten die Kennzeichnungsforderungen für die Packung (Definition vgl Anhang A) aller Verpackungsstufen (VerpSt) , A, B, C., H, T (vgl. Anhang A Tabelle A1)

Bei Angabe von DIN-Norm und TL gelten für das Verpacken in K/V-Anlagen der Bw die TL 8100-0100 Teil 1 bis Teil 7.

Über die Forderungen in diesen TL hinausgehende (fachspezifische) Forderungen sind in den entsprechenden Geräte-TL oder im Vertrag festgelegt.

1.2 Allgemeine technisch-organisatorische Forderungen

1.2.1 Eventuelle gesetzliche Vorschriften/Bestimmungen/Verordnungen der Kennzeichnung sowie zutreffende Vorschriften der Verkehrsträger in der jeweils gültigen Fassung sind zu beachten.

1.2.2 Zusätzlich über diese TL hinaus:

gelten Kennzeichnungsforderungen z.B. für Packungen von

- Munition und Explosivstoffen
(nach Unterlagen des BAAINBw)
- Betriebsstoffgebinden
(nach TL A-0068)
- Arzneimitteln, Chemikalien und Reagenzien
(nach TL 8100-0057)
- Verpflegungsmitteln
- Anstrichstoffen und verwandten Produkten
(nach TL 8100-0026)
- Dichtungen aus Elastomeren (nach TL 8100-0070)
- Gefahrstoffen

¹ Zur Verhinderung der Einfuhr von Holzschädlingen wenden immer mehr Länder den phytosanitären Standard ISPM 15 an.

2 TECHNISCHE FORDERUNGEN

2.1 Grundsätze der Kennzeichnung von Packungen
(Grund-, Sammel- und Versandpackungen)

- 2.1.1 Die Kennzeichnung auf den Packungen muss mindestens während der vorgegebenen Lagerdauer und Lagerart (abhängig von der jeweiligen Verpackungsstufe) gut lesbar bleiben, sie muss abriebfest und witterungsbeständig aufgebracht sein.
- 2.1.2 Die Kennzeichnung darf nicht durch Klebebänder, Umreifungen, Leisten o. ä. verdeckt sein und muss auch nach ordnungsgemäßem Öffnen der Verpackung noch lesbar sein.
- 2.1.3 Raue Flächen sind an der Stelle, an der die Kennzeichnung angebracht werden soll, zu glätten.
- 2.1.4 Die Kennzeichnung ist auf hellem Untergrund in schwarzer Schrift, auf dunklem oder olivfarbigem Untergrund in weißer oder gelber Schrift auszuführen.
- 2.1.5 Schrift und Größe der Kennzeichnung sind so zu gestalten, dass die Lesbarkeit nach DIN 1450 gegeben ist. Die Schrift ist in Großbuchstaben in einheitlicher Größe auszuführen. Die Größe richtet sich nach der zur Verfügung stehenden Beschriftungsfläche.
- 2.1.6 Bei der Wiederverwendung von Packmitteln, Verpackungen sowie Transport- und Lagerungshilfsmitteln sind alte Beschriftungen und Markierungen zu entfernen bzw. unkenntlich zu machen, sofern Änderungen erforderlich sind bzw. die Beschriftung nicht mehr den Anforderungen entspricht. Alte Klebezettel, Haftetiketten oder Anhänger sind zu entfernen.
- 2.1.7 Zusätzliche Firmenangaben auf Packungen dürfen die Deutlichkeit der geforderten Kennzeichnung nicht beeinträchtigen und bedürfen der vorherigen schriftlichen Zustimmung des Auftraggebers.
- 2.1.8 Ist eine Grundpackung zugleich Versandpackung, so ist diese wie eine Versandpackung zu kennzeichnen.
- 2.1.9 Bei Verpackungsstufe H gilt:

Eine Kennzeichnung wird nur gefordert, wenn

- der Versorgungsartikel (VersArt) nicht gekennzeichnet ist. Die Grundpackung ist dann mit Versorgungsnummer (VersNr) und Angabe zum Hersteller (Firmenname/-symbol oder NATO-Herstellerkode) zu kennzeichnen.
- die Grundpackung gleichzeitig Versandpackung ist. Sie ist dann wie eine Versandpackung zu kennzeichnen.

Zusätzliche handelsübliche Kennzeichnung ist dem Auftragnehmer freigestellt.

Versandpackungen sind mit

- Versorgungsnummer
- Versorgungsartikelname
- Anzahl VersArt in der Packung/Zutreffende Bezugseinheit
- Verpackungsstufenkennzeichen: H
- Auftragsnummer
- Adressen (Namen und Ortsangaben des Empfängers und des Absenders)
- erforderlichen Hinweis-Schildern (z.B. Elektrostatik o.ä)
- AIT Element zu kennzeichnen.

Zusätzliche handelsübliche Kennzeichnung ist dem Auftragnehmer freigestellt.

Mischsendungen sind mit

- Mischsendung
- Verpackungsstufenkennzeichen: A/H, B/H oder C/H
- Auftragsnummer
- Adressen (Namen und Ortsangaben des Empfängers und des Absenders)
- AIT Element

zu kennzeichnen.

Zusätzliche handelsübliche Kennzeichnung ist dem Auftragnehmer freigestellt.

Die Packungen der einzelnen, unterschiedlichen Versorgungsartikel, die in der Mischsendung enthalten sind, sind wie Versandpackungen nach TL A-0032 Teil 2 zu kennzeichnen.

Es ist eine Packliste in doppelter Ausfertigung mit folgenden Angaben zu erstellen:

Versorgungsnummer, Versorgungsartikelname, Menge und Bezugseinheit der unterschiedlichen Versorgungsartikel.

Eine Packliste ist in die Versandpackung oben auf den Inhalt zu legen und die andere ist in einem Packlistenbeutel nach TL 8105-0017 außen an der Versandpackung zu befestigen. Bei Kisten aus Holz ist eine Schutzabdeckung nach DIN 55467-AL (TL 8135-0022) für den Packlistenbeutel anzubringen.

2.1.10 Bei Verpackungsstufe T gilt:

Transportbehältnisse/Versandpackungen sind mit

- Versorgungsnummer
- Anzahl VersArt in der Packung/Zutreffende Bezugseinheit
- Verpackungsstufenkennzeichen: T
- Auftragsnummer
- Adressen (Namen und Ortsangaben des Empfängers und des Absenders)
- erforderlichen Hinweis-Schildern (z.B. Elektrostatik o.ä.)
- AIT Element

zu kennzeichnen.

Zusätzliche handelsübliche Kennzeichnung ist dem Auftragnehmer freigestellt.

2.2 Kennzeichnungsverfahren

Die Kennzeichnung ist direkt auf der Packung, mit einem Anhänger, oder Etikett, anzubringen. Ausführung: In geeigneter Art, z.B. schabloniert, gestempelt, gedruckt, geprägt.

2.3 Kennzeichnungsangaben

Die Packungen sind mit den nachfolgend aufgeführten Angaben zu Versorgungsartikel, Verpackung, Vertrag, Versand- sowie Markierungs-(Handhabung, Transport, Umschlag, Lagerung) und Warnhinweisen nach den Kennzeichnungsforderungen der Tabelle A.2 zu kennzeichnen.

Die Reihenfolge der Kennzeichnung ist der Tabelle A.3 zu entnehmen.

2.3.1 Versorgungsnummer (VersNr)

Dreizehnstellige Nummer eines Produkts, die einem oder mehreren Erzeugnissen gleicher Art zugeteilt wird, für die die Identifizierung von der Bundesmaterialkatalogisierungszentrale genehmigt ist.

Sie besteht aus der

- vierstelligen Materialklassennummer und der
- neunstelligen Identifizierungsnummer.

Die ersten beiden Stellen der Identifizierungsnummer bezeichnen den Staat, der die Versorgungsnummer zugeteilt hat.

Beispiel: 5120-12-126-3327

Versorgungsartikelname (VAN)

Benennung, die bei der Katalogisierung eines Versorgungsartikels vergeben wird.

2.3.2 Menge und Bezugseinheit

Anzahl der VersArt in der Grundpackung bzw. Gesamtzahl der VersArt in der Sammel- bzw. Versandpackung mit der zutreffenden Bezugseinheit. Die Bezugseinheit ist die Maß-, Gewichts-, Zähl- oder Gebindeeinheit, in der ein Versorgungsartikel zu beschaffen, anzufordern, nachzuweisen, in der Verpackung auszuliefern und zu melden ist; siehe Vertrag unter BE = Bezugseinheit. Sie wird mit dem zweistelligen Buchstabenkode, der dem amerikanischen "unit of issue code" entspricht, angegeben.

2.3.3 Los-, Chargen-, Batchnummer

Die Los-, Chargen-, Batchnummer kennzeichnet die Zugehörigkeit von VersArt zu bestimmten einheitlichen und gleichartigen Fertigungslosen bzw. -mengen, die unter gleichen Fertigungsbedingungen im gleichen Produktionsgang hergestellt wurden. Das Wort Los, Charge bzw. Batch ist der Zahl voranzustellen.

2.3.4 Verpackungsstufe (VerpSt)

Schutzgrad, dem die Konservierung und Verpackung des Materials entsprechen muss, um Schäden während der Lagerung, des Transports und des Umschlags zu verhindern. Auf der Innenverpackung (Grund- und Sammelpackung) Angabe der VerpSt - bezogen auf die Innenverpackung - mit dem entsprechenden Verpackungsstufenkennzeichen, A, B oder C.

Auf der Außenverpackung (Versandpackung) Angabe der VerpSt - bezogen auf die Innen- und Außenverpackung - mit den entsprechenden Verpackungsstufenkennzeichen z.B. A/A oder B/C. Ist die Grundpackung gleichzeitig Versandpackung, auf der Packung Angabe der VerpSt mit dem entsprechenden Verpackungsstufenkennzeichen z. B. A oder C.

2.3.5 Verpackungsdatum

Das Verpackungsdatum gibt den Zeitpunkt (Monat/Jahr) an, an dem der VersArt in der Grundpackung verpackt wurde, ungeachtet des Datums der Außenverpackung (Versandpackung/Transport- und Lagerungshilfsmittel) und des Versandes.

2.3.6 Auftragsnummer

Die vom Auftraggeber für einen bestimmten Auftrag festgelegte Nummer (alphanumerisch), die in den Vertragsunterlagen angegeben ist.

2.3.7 Auftragnehmer

Name und Anschrift des Hauptauftragnehmers.

Hier ist die genaue Bezeichnung der Firma oder der Gesellschaft, mit der der Vertrag geschlossen wurde, anzugeben (gebräuchliche Namenskurzform ist zugelassen). Auch bei unmittelbarer Lieferung von Zulieferteilen von einem Unterauftragnehmer an die Bundeswehr ist der Name des Hauptauftragnehmers anzugeben.

2.3.8 Adressen

Adressen sind Namen und Ortsangaben des Empfängers und des Absenders.

2.3.9 Packungsnummer

Ist ein VersArt (z.B. mehrteiliges Gerät, Gerät mit Zubehör, Satz) in mehreren Kisten, Verschlügen, Schachteln o.ä. verpackt, so ist die Zusammengehörigkeit der einzelnen Packungen durch eine Zahlenkombination anzugeben z.B. 2 von insgesamt 6.

Bei mehreren gleichen, mehrteiligen Geräten mit Zubehör oder Sätzen muss in jeder gleichen Einzelpackung (z.B. in Packung 3 von insgesamt 6) der gleiche Inhalt sein, so dass dieser untereinander austauschbar ist, sofern die Toleranzen des mehrteiligen Geräts, des Geräts mit Zubehör oder des Satzes einen Austausch erlauben.

2.3.10 Gewicht, Volumen, Abmessungen

Bruttomasse:

Die Bruttomasse (Packmittel plus Packhilfsmittel plus Packgut) ist in kg (KG), gerundet auf volle Kilogramm, anzugeben. Die Einheit "KG" ist der Gewichtszahl nachzusetzen.

Volumen:

Das Volumen ist der aus den Außenabmessungen errechnete Rauminhalt des Behälters, des Bündels oder der verzurrten Ladung. Es ist in Kubikmetern anzugeben, wobei auf das nächste Kubikdezimeter auf- bzw. abzurunden ist.

Unregelmäßige, zylindrische oder runde Artikel sind als rechteckige Festkörper zu betrachten. Die Einheit "m³" ist dem Zahlenwert der Volumenangabe nachzusetzen.

Abmessungen:

Die Außenabmessungen Länge, Breite, Höhe sind zusätzlich zum Volumen auf solchen Packungen anzugeben, bei denen mindestens eine der Einzelabmessungen > 120 cm ist. Die Einheit "cm" ist dem Zahlenwert der Abmessung nachzusetzen.

Beispiel: 123 cm x 90 cm x 80 cm
oder
(123 x 90 x 80) cm

2.3.11 Befristete Lagerfähigkeit

Für VersArt mit eingeschränkter Lagerfähigkeitsdauer gibt es die Lagerfähigkeitskategorien I und II.

Artikel der Lagerfähigkeitskategorie I sind VersArt, die nach dem Verfalldatum nicht mehr brauchbar sind.

Diese Packungen sind zu kennzeichnen mit

Herstellungs- und Verfalldatum
(Angabe von Monat und Jahr)

Beispiel: HERST 8/93 VERFALL 8/98
bzw. Vulkanisier- und Verfalldatum
(Angabe von Quartal und Jahr)
Beispiel: VULK 3Q93 VERFALL 3Q98

Enthält eine Verpackung VersArt mit unterschiedlichen Herstellungs- bzw. Vulkanisierdaten, so ist das früheste Datum einzugeben.

Artikel der Lagerfähigkeitskategorie II

sind VersArt, bei denen die vorgeschriebene Lagerfähigkeitsdauer verlängert werden kann, sofern sie gemäß den einschlägigen technischen Spezifikationen und sonstigen Weisungen überprüft und/oder instand gesetzt werden.

Diese Verpackungen sind zu kennzeichnen mit

Herstellungs- und Prüfdatum
(Angabe von Monat und Jahr)
Beispiel: HERST 8/93 PRÜF 8/98

bzw.

Vulkanisier- und Prüfdatum
(Angabe von Quartal und Jahr)
Beispiel: VULK 3Q93 PRÜF 3Q98

Bei der Kennzeichnung muss genügend Platz für weitere Prüfdaten freigelassen werden. Hier wird ein neu festgelegtes Prüfdatum eingetragen, wenn - nach Prüfung - das ursprüngliche gestrichen wird.

Enthält eine Verpackung VersArt mit unterschiedlichen Herstellungs- bzw. Vulkanisierdaten, so ist das früheste Datum anzugeben.

2.3.12 Markierungszeichen

Bildzeichen nach DIN 55402-1 zur Markierung für eine(n) sichere(n) Handhabung, Transport, Umschlag und Lagerung von Packungen.

2.3.13 Hinweis-Schilder

Schilder bzw. Zeichen zum Hinweis auf z.B.:

- Ionisierende Strahlung
Warnzeichen nach DIN 25400
- Materialschutzmethode 6 (Trockenmittel)
Schild nach TL 9905-0040 für Packungen, die nach einer Materialschutzmethode 6 (mit Trockenmittel) verpackt sind.

2.4 Kennzeichnung von verpacktem, unvollständigem Gerät oder Satz

Bei vorheriger schriftlicher Zustimmung des Auftraggebers zur Lieferung eines unvollständigen Geräts oder eines unvollständigen Satzes sind alle in einer Packung fehlenden Teile mit ihrer VersNr und ihrem VAN in einer beizufügenden Fehlteilliste anzugeben. Auf den Packungen der unvollständigen Lieferungen muss der Zusatz "unvollständig" aufgebracht werden.

Bei Nachlieferung der fehlenden Artikel müssen diese Packungen mit dem Zusatz gekennzeichnet werden:

"gehört zu Satz bzw. Gerät (Materialplanungsnummer, Versorgungsnummer und Versorgungsartikelname)
"Auftragsnummer: ..."

Die nachgelieferten Artikel sind in Packlisten als Restlieferung aufzuführen.

Auf diesen Restlieferungslisten sind anzugeben: VersNr, VAN, Menge und Bezugseinheit. Je eine Liste ist in die Packung einzulegen und dem Lieferschein beizufügen.

2.5 Ort der Kennzeichnung

2.5.1 Grund- und Sammelpackung

Bei flachen Packstücken ist die Kennzeichnung oben auf dem Packstück, bei quaderförmigen auf einer Seite mit der größten Kantenlänge und der links anschließenden Stirnseite, jeweils oben links beginnend, anzubringen.

2.5.2 Versandpackung

Die Anordnung der Kennzeichnung muss den Abbildungen im Anhang B entsprechen.

2.6 Packlisten

Bei allen mehrteiligen Geräten, bei Sätzen und Anlagen, die aus Einzelartikeln mit unterschiedlicher Versorgungsnummer bestehen, aber durch eine einzige Versorgungsnummer gekennzeichnet sind, ist eine Packliste zu erstellen. Diese ist in einen Packlistenbeutel TL 8105-0017 zu stecken, und außen auf die Packung zu kleben und anschließend mit Hilfe der Abdeckung für Packlistenbeutel DIN 55467-AL (TL 8135-0022) zu schützen.

Wenn im Vertrag gefordert, ist eine zusätzliche Packliste in die Verpackung einzulegen, und zwar gut sichtbar oben auf den Inhalt. Einzelteile, Zubehörteile oder Befestigungsteile ohne Versorgungsnummer sind nach Teilekennzeichen des Herstellers zu identifizieren und in der entsprechenden Packliste aufzuführen.

2.7 Kennzeichnung mit AIT-Elementen

Grundsätzlich müssen alle verpackten Produkte auf der Verpackung mit einem AIT-Element gemäß TL A-0032 Teil 1 gekennzeichnet sein. Die Datenübermittlung ist dort im TL A-0032 Teil 5 geregelt.

2.8 Transport

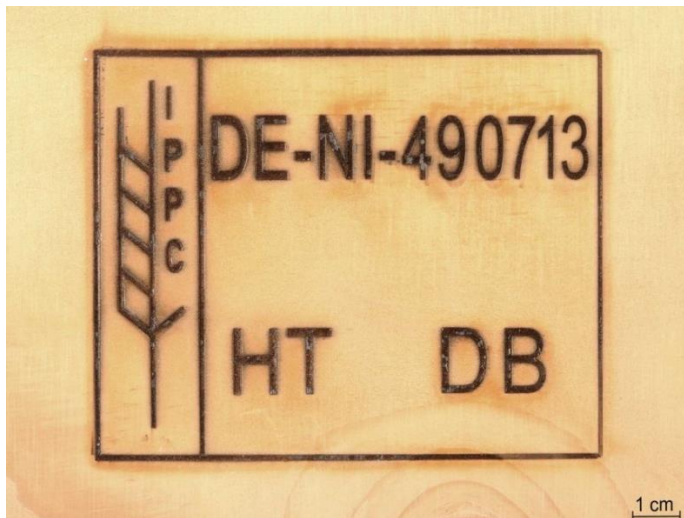
GS1 Serial Shipping Container Code (SSCC) ist eine weltweit eindeutige Nummer zur Identifizierung einer Versandeinheit (z.B. Palette, Container, Karton etc.) für den Transport. (Siehe Anhang C)

Die Festlegungen des GS1 1 Serial Shipping Container Code (SSCC) zur Identifizierung einer Versandeinheit sowie eine entsprechende Datenübermittlung für die SSCC, sind durch den Materialverantwortlichen für die Einsatzreife in der Bw / Projektleiter als ergänzende vertragliche Regelungen zusätzlich zu vereinbaren

2.9 Standard für Holzverpackungen

Für Holzverpackungen darf nur hitzebehandeltes Holz nach ISPM Nr.15 verwendet werden. Die Herstellung der Holzkisten darf nur durch registrierte Betriebe erfolgen.

Die Kennzeichnung hat mit Brennstempel zu erfolgen (Bild).



3 QUALITÄTSSICHERUNG

3.1 Qualitätsprüfung

Keine besonderen Forderungen.

Es wird vorausgesetzt, dass der Auftragnehmer die Einhaltung der technischen Forderungen durch produktspezifische Ablieferungsprüfungen sicherstellt und die Ergebnisse dokumentiert (siehe auch 3.2).

3.2 Qualitätssicherungsbedingungen

Der Auftragnehmer hat die Leistung auf vertragsgemäße Beschaffenheit zu prüfen und das Ergebnis zu dokumentieren. Die Prüfung der Konformität der Lesbarkeit und des Dateninhaltes nach GS1-Standard kann entweder durch eine Zertifizierung der GS1 Germany erfolgen oder durch ein für diese Prüfung qualifiziertes Prüfmittel.

3.3 Güteprüfung

Entfällt, wenn im Vertrag nichts anderes angegeben ist.

Bei güteprüfungspflichtiger Verpackung unterliegt auch deren Kennzeichnung der Güteprüfung, da die Kennzeichnung Bestandteil der Verpackung ist.

Anhang A

Definition Packung: Verpacktes Versorgungsgut.

Es werden unterschieden:

1. Grundpackung: Kleinste mit Kennzeichnung versehene Packung, in der gleiche Versorgungsgüter, entweder einzeln oder zu mehreren verpackt, nachgeschoben werden.
2. Sammelpackung: Zusammenfassung einer bestimmten Anzahl von Grundpackungen des gleichen Versorgungsgutes zur erleichterten Handhabung.
3. Versandpackung: Packung (einzelne Packung oder Zusammenfassung einer Anzahl von Grundpackungen oder Sammelpackungen), die ohne zusätzliche Verpackung versandfertig ist.

Tabelle A 1

Verpackungsstufen

A,11,"Lagerart und -dauer bestimmt, auch im Freien."

B,11,"Lagerung in geschlossenen Räumen, Lagerdauer bestimmt."

C,11,Zeitlich begrenzte Lagerung in geschlossenen Räumen.

H,11,"Handelsübliche Verpackung, keine Lagerung, unmittelbare Ingebrauchnahme."

T,11,"Transportverpackung, keine Lagerung, unmittelbare Verpackung in einer K/V-Anlage der Bundeswehr."

1,12,"Innenverpackung A, Außenverpackung B"

2,12,"Innenverpackung A, Außenverpackung C"

3,12,"Innenverpackung A, Außenverpackung H"

4,12,"Innenverpackung B, Außenverpackung C"

5,12,"Innenverpackung B, Außenverpackung H"

6,12,"Innenverpackung C, Außenverpackung H"

7,12,"Innenverpackung H, Außenverpackung A"

8,12,"Innenverpackung H, Außenverpackung B"

9,12,"Innenverpackung H, Außenverpackung C"

A,12,"Innenverpackung A, Außenverpackung A"

B,12,"Innenverpackung B, Außenverpackung B"

C,12,"Innenverpackung C, Außenverpackung C"

H,12,"Innenverpackung H, Außenverpackung H"

T,12,"Innenverpackung T, Außenverpackung T"

Tabelle A 2Kennzeichnungsforderungen für Grund-, Sammel- und Versandpackung

Art der Kennzeichnung	Grund- packung	Sammel- packung	Versand- packung	Abschnitt	Seite
Versorgungsnummer	X	X	X	2.3.1	4
Versorgungsartikelname	X	X	X	2.3.2	4
Menge/Bezugseinheit	X	X	X	2.3.3	4
Abmessungen	0	0	*	2.3.11	5
Adressen	-	-	X	2.3.9	5
Auftragnehmer	X	X	X	2.3.8	5
Auftragsnummer	X	X	X	2.3.7	5
Gewicht und Volumen	0	0	X	2.3.11	5
Herstell-/Vulkanisier- Prüf-/Verfalldatum	*	*	*	2.3.12	5, 6
Hinweis-Schilder	*	*	*	2.3.14	6
Los-/Chargen-/Batchnummer	*	*	*	2.3.4	4
Markierungszeichen	*	*	*	2.3.13	6
Packungs-Nr	*	0	*	2.3.10	5
Verpackungsdatum	X	X	X	2.3.6	5
Verpackungsstufenkenn- zeichen	X	X	X	2.3.5	4
Unvollständige Lieferung	*	*	*	2.4	6
AIT-Element	X	X	0	2.8	Teil 1
-GTIN	-	-			
-ggf. zusätzlich Serial- /Chargennummer gemäß Teil 1			- (SSCC)		
AIT-Element Transport	-	-		2.8	
-SSCC					
Holzkiste	*	*	X	2.9	7, 8

X = Kennzeichnung gefordert

* = Kennzeichnung gefordert, wenn zutreffend, siehe entspr. Abschnitt

- = Kennzeichnung gefordert, wenn im Vertrag festgelegt

0 = Keine Kennzeichnung

Tabelle A3

Reihenfolge der Kennzeichnung
(siehe Kennzeichnungsbeispiele Anhang B)

Entfällt eine der hier aufgeführten Angaben, so verschieben sich die nachfolgenden Zeilen entsprechend.

A Angaben zum Versorgungsartikel und zur Verpackung

- Zeile 1 Versorgungsnummer
- Zeile 2 Versorgungsartikelname
- Zeile 3 Menge und Bezugseinheit
- Zeile 4 Verpackungsstufenkennzeichen, Verpackungsdatum
- Zeile 5 Gewicht und Volumen
- Zeile 6 Abmessungen
- Zeile 7 Herstell-/Vulkanisierdatum und Prüf-/Verfalldatum

B Angaben zum Vertrag

- Zeile 1 Auftragsnummer, Los-/Chargen-/Batchnummer
- Zeile 2 Auftragnehmer (Auch bei Versand durch einen Unterauftragnehmer ist nur der Hauptauftragnehmer anzugeben)
- Zeile 3 Unvollständige Lieferung

C Angaben zum Versand (in vorgegebener Reihenfolge)

Absender }
 } Adressen
Empfänger }

Packungsnummer

D Markierungszeichen

E Hinweis-Schilder

F AIT Element

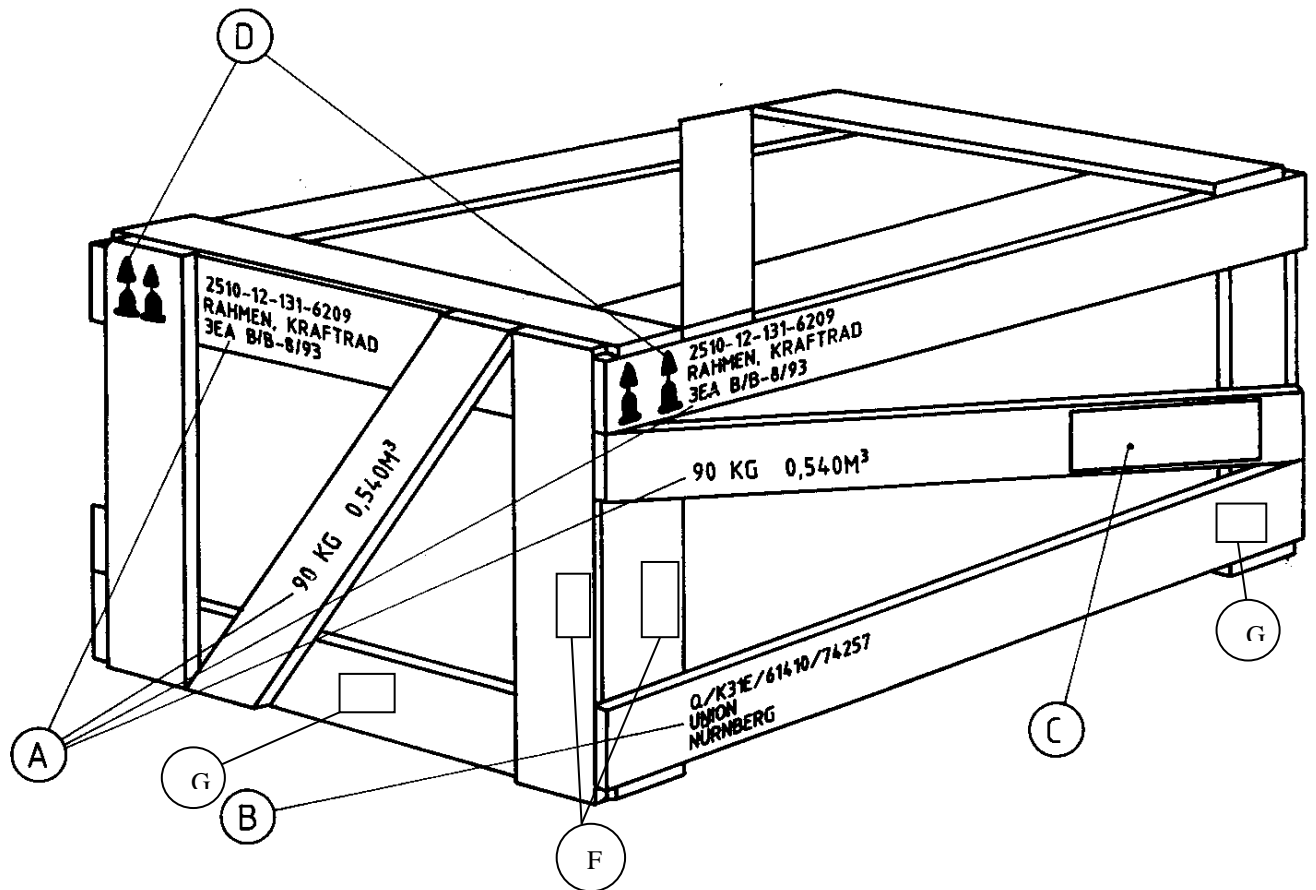
G Holzverpackung/-kiste

Anhang B,

Kennzeichnungsbeispiele

Bild B1

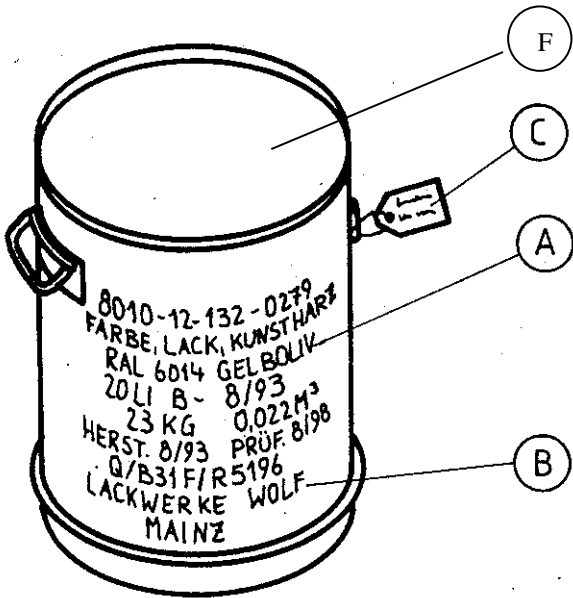
Kennzeichnung eines Verschlages



- (A) Angaben zum Versorgungsartikel und zur Verpackung
- (B) Angaben zum Vertrag
- (C) Angaben zum Versand
- (D) Markierungszeichen
- (F) AIT-Element (Barcode)-
- (G) ISPM Nr. 15 - Holzverpackungen

Bild B2

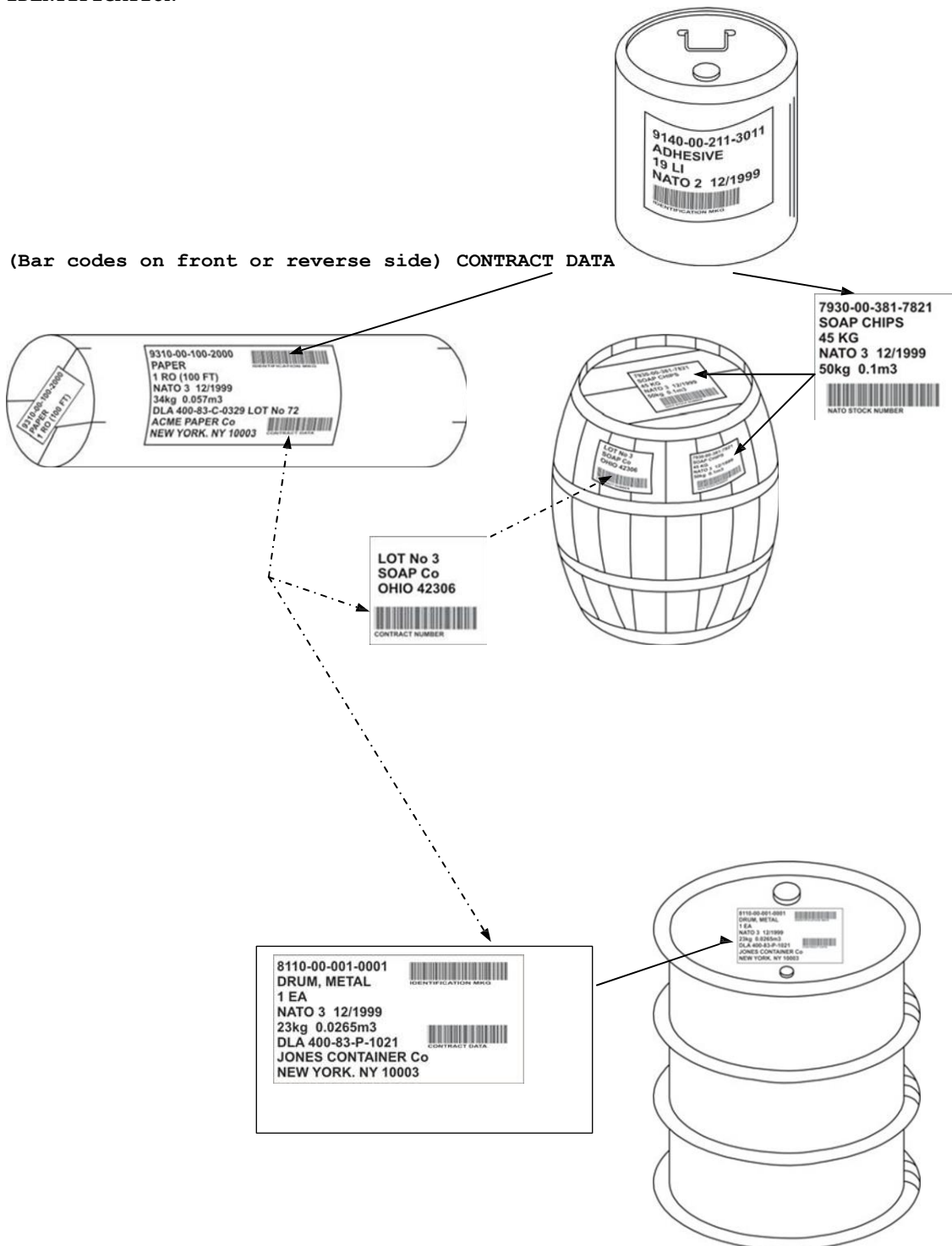
Kennzeichnung einer zylindrischen Verpackung (Hobbock)

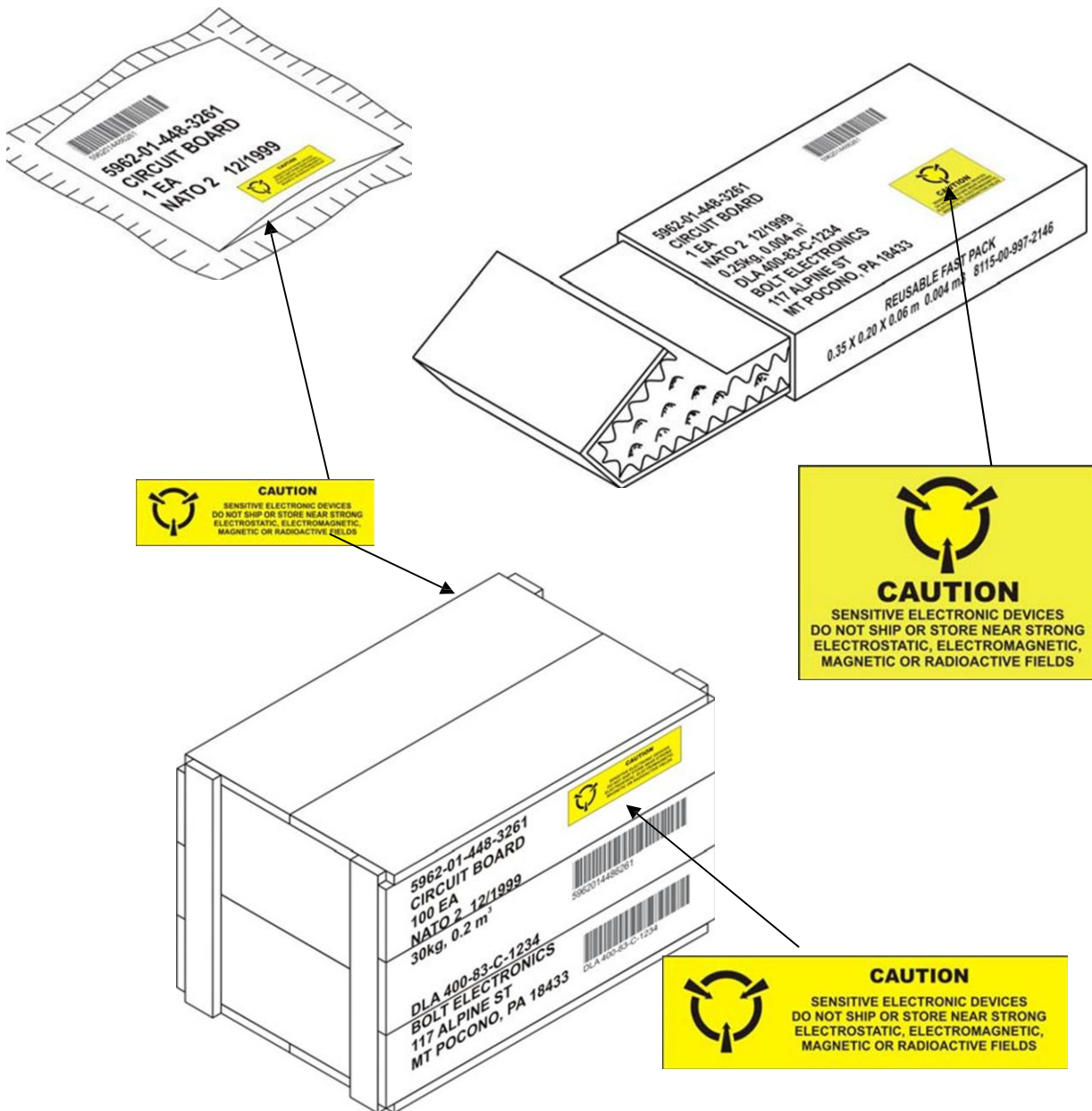


- (A) Angaben zum Versorgungsartikel und zur Verpackung
- (B) Angaben zum Vertrag
- (C) Angaben zum Versand
- (F) AIT-Element

Bild B3

Kennzeichnung verschiedener Packungen (Auszug aus STANAG 4281)
IDENTIFICATION

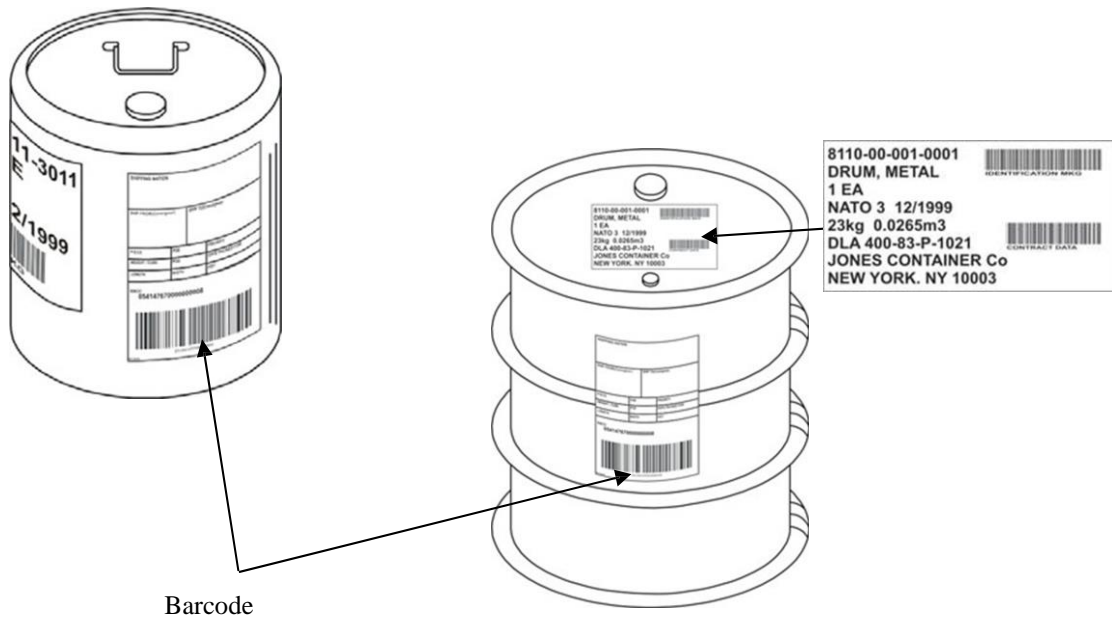


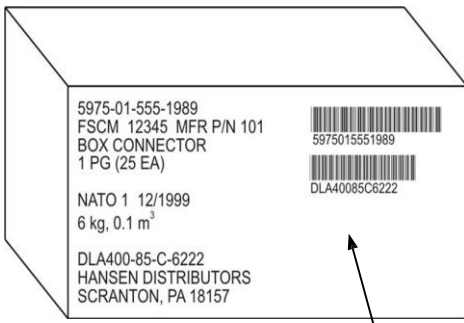


Sensitive Electronic Devices Caution Labels

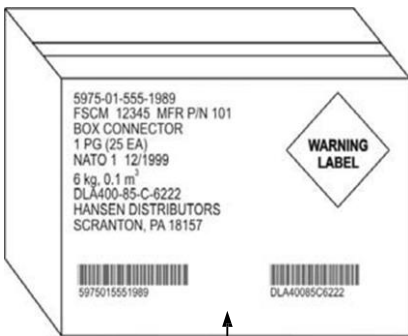
Bild B4

Kennzeichnung verschiedener Packungen (Auszug aus STANAG 4281)

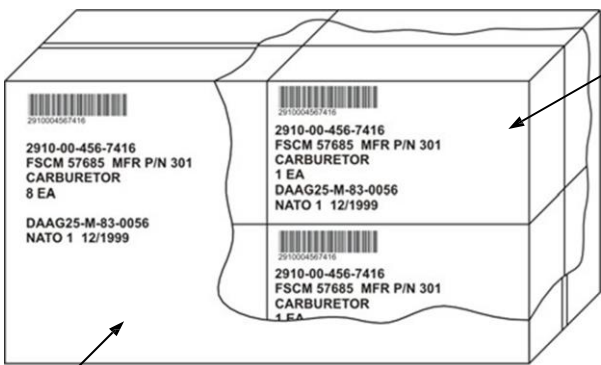




Bevorzugte Anordnung

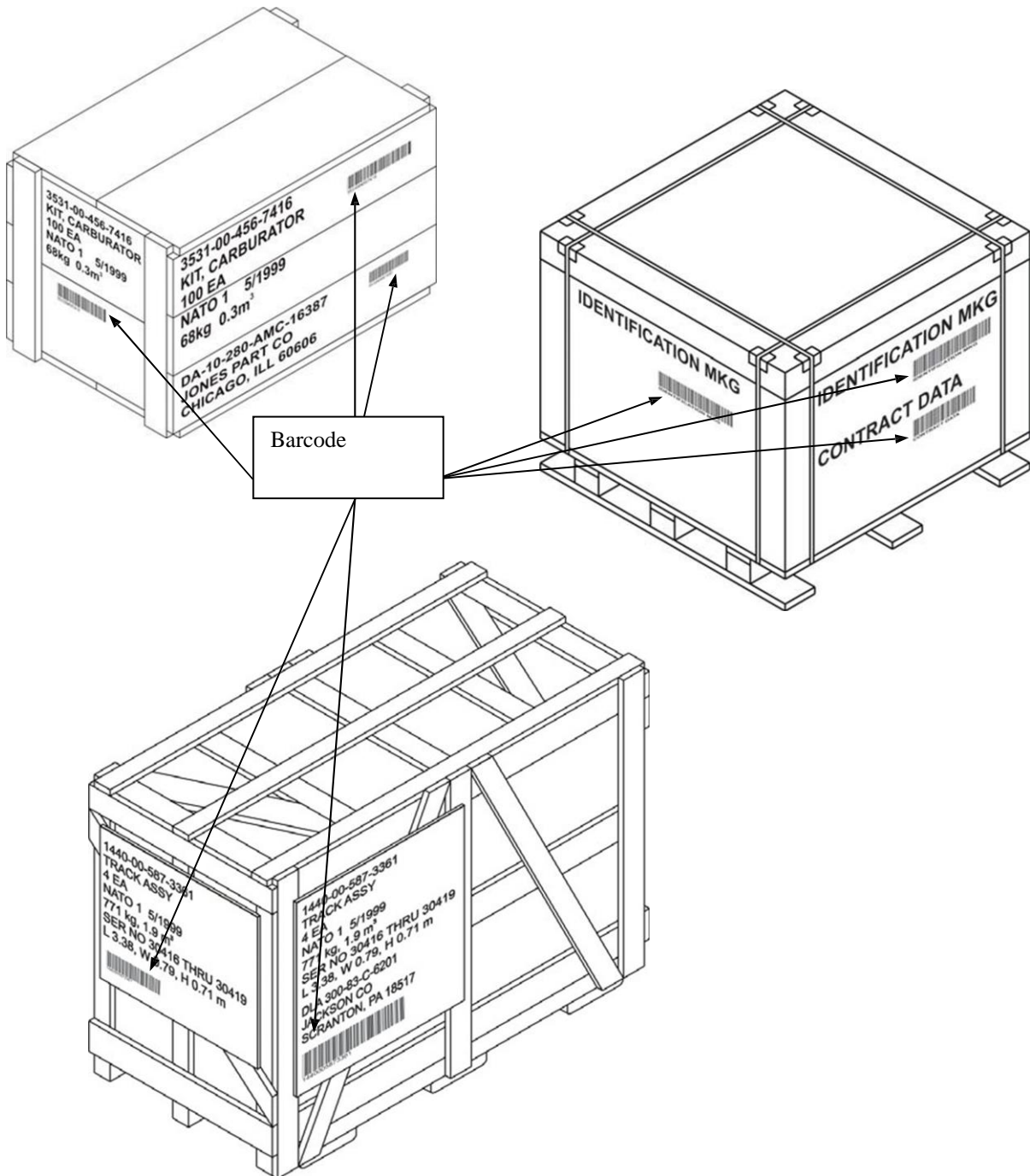


Mögliche Anordnung



Grundpackung

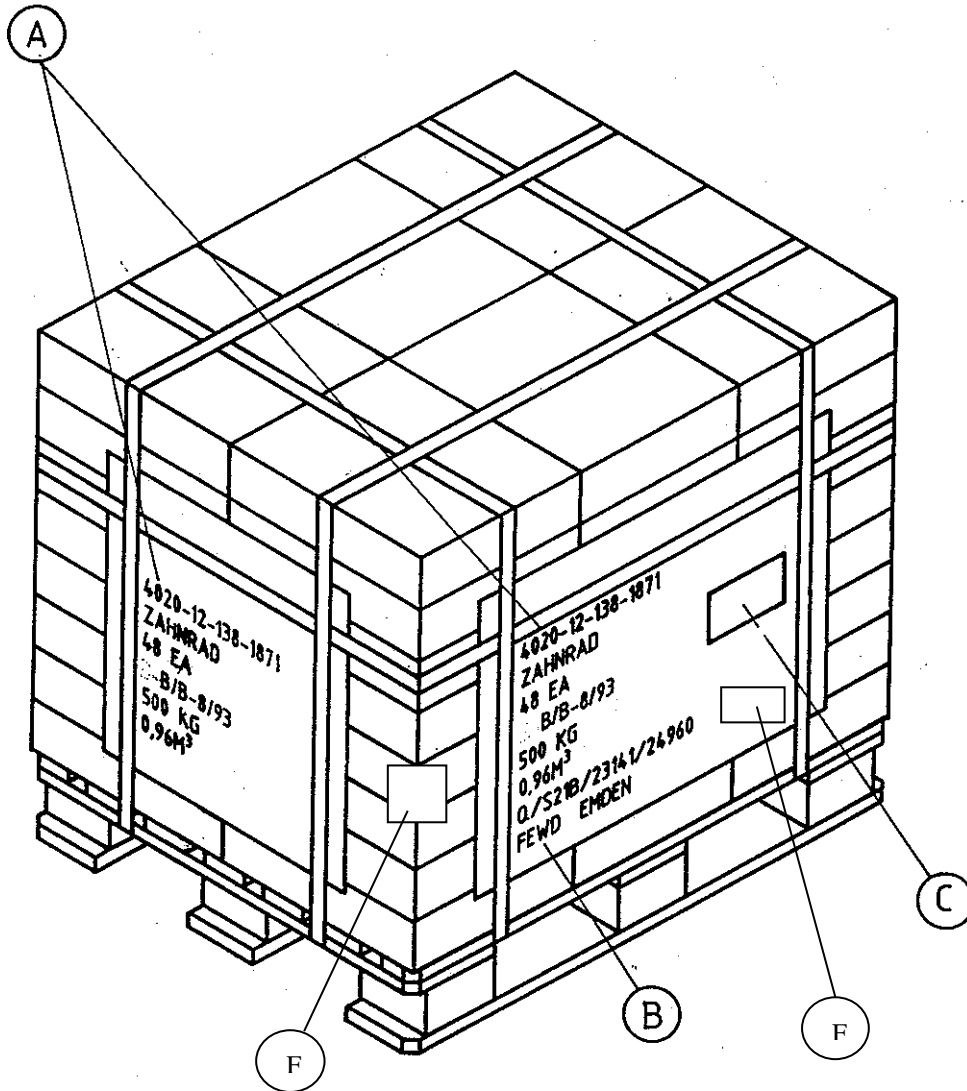
Versandpackung



Bar Code Markings (continued)

Bild B5

Kennzeichnung einer Palettenladung



- (A) Angaben zum Versorgungsartikel und zur Verpackung
- (B) Angaben zum Vertrag
- (C) Angaben zum Versand
- (F) AIT-Element

Anhang C

Nummer der Versandeinheit

Nummern der Versandeinheit (NVE / SSCC)			
Reserve-Ziffer	Basisnummer der GLN	vom Versender zu vergebende, fortlaufende Nummer	Prüfziffer
3	4 0 1 2 3 4 5	1 2 3 4 5 6 7 8 9	5
3	4 2 1 2 3 4 5 6	1 2 3 4 5 6 7 8	0
3	4 3 1 2 3 4 5 6 7	1 2 3 4 5 6 7	6

Im Transportbereich spielt die Nummer der Versandeinheit (NVE / international: SSCC - Serial Shipping Container Code) eine zentrale Rolle und wird zukünftig als Key-Element bei der Verfolgbarkeit / Rückverfolgbarkeit von Transporteinheiten genutzt.

Die NVE / SSCC wird ebenso von einer GLN abgeleitet. Einmal vom Versender vergeben, kann sie von allen an der Transportkette Beteiligten für lückenloses Tracking & Tracing sowie effiziente Warenrückrufaktionen genutzt werden.

Die Nummer der Versandeinheit ist ebenso wie die GLN und GTIN ein rein numerisches Datenelement. Sie ist 18 Stellen lang:

Reserveziffer:

1-stellige Reserveziffer eine nicht sprechende Reserveziffer, die die Nummernkapazität einer NVE / SSCC um den Faktor 10 erhöht.

Basisnummer:

Die 7- bis 9-stellige Basisnummer wird aus der GLN abgeleitet. Sie gewährt die Eindeutigkeit und weltweite Überschneidungsfreiheit der NVE / SSCC. Die Länge der Basisnummer bestimmt die dem Anwender zur Verfügung stehende Nummernkapazität.

Fortlaufende Nummer:

Dem Versender stehen nach der Basisnummer 9, 8 oder 7 Stellen (je nach Länge der Basisnummer) für eine fortlaufende Nummerierung seiner Versandeinheiten zur Verfügung. Damit hat er die Möglichkeit, 1 Milliarde respektive 100 Millionen respektive 10 Millionen NVEs / SSCCs zu generieren. Nutzt er die Reserveziffer, erhöhen sich die jeweiligen Kontingente um den Faktor 10. Es gibt keine Vorschriften, wie welche Stellen belegt werden sollen. In der Praxis hat es sich jedoch als sinnvoll erwiesen, die Nummer seriell zu vergeben, d. h. als reine Zählnummer.

Prüfziffer:

Eine Prüfziffer über die vorhergehenden 17 Zeichen schließt die Nummer ab. Die Prüfzifferberechnung erfolgt wie bei der GLN und GTIN.

In der Summe müssen Reserveziffer, Basisnummer, fortlaufende Nummerierung und Prüfziffer immer 18 Stellen ergeben.

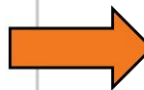
Im Umfeld logistischer Prozesse, d. h. Transporteinheiten, die mit einer NVE / SSCC gekennzeichnet sind, ist der GS1 DataMatrix nicht zugelassen. Die erste Wahl ist hier der GS1-128-Strichcode.

Beispielhafte Umsetzung eines Transportetiketts zur Identifizierung einer Transporteinheit mit der NVE / SSCC 340123450000216753

Bild C1

Transportetikett mit NVE / SSCC 340123450000216753

SHIPPING NATION MICKEY MOUSE LAND		
SHIP FROM(Consignor) DONALD DUCK DEPOT DUFFY DUCK ROAD DUCK TOWN RICHLAND		SHIP TO(Consignee) ASTERIX & OBELIX TEAM RUE DE LA CERVOISE TIEDE VILLAGE IRREDUCTIBLE GAULE CELTIQUE
PIECE NUMBER 1 OF 2	POE RTA	PRIORITY 999
WEIGHT / CUBE 0.5 KG/0.016 M3	POD SIG	DATE PACKED FOR SHIPMENT 30/02/1907
LENGTH 30 CM	WIDTH 25 CM	HEIGHT 22 CM
SSCC 340123450000216753		
 (00)340123450000216753		



GS1-128-Strichcode mit NVE / SSCC 340123450000216753

Die Höhe des Strichcodes für die NVE / SSCC ist per Standard auf 31,75 mm festgelegt.

Bild C2

Transportetikett mit NVE / SSCC 340123450000216753

GS1-128-Strichcodebeispiel für Transporteinheit:



NVE / SSCC: 340123450000216753