

**EDI-Anwendungsempfehlung
von GS1 Germany
Version 9.2
GS1 DE Gesamt**

Liefermeldung
(DESADV)

EANCOM 2002 Syntax 3

Einführung	2
Business Terms	4
Nachrichtendiagramm	13
Nachrichtenstruktur	36
Segmentlayout.....	42
Verwendete Codes	220
Beispiel	402

Einführung

Einführung

Ziel der vorliegenden Broschüre ist es, eine Dokumentation anzubieten, mit der Lieferdaten zwischen Geschäftspartnern übermittelt werden können.

Basis dieser Ausarbeitung ist der internationale Standard EANCOM® 2002. Zur Übermittlung der notwendigen Informationen wird der Nachrichtentyp DESADV 008 verwendet. Als Dokumentationstool wurde GEFEG.FX (Gefeg mbH, Berlin) benutzt.

Die vorliegende Dokumentation wurde von der GS1 Germany GmbH, Köln, erstellt. Jegliche Haftungsansprüche gegenüber GS1 Germany sind ausgeschlossen. Die Inhalte der Broschüre unterliegen dem Copyright von GS1 Germany und dürfen auch auszugsweise nur mit schriftlicher Genehmigung von GS1 Germany vervielfältigt oder an Dritte weitergegeben werden.

Es wird ausdrücklich darauf hingewiesen, dass die Broschüre nicht die komplette Originalbeschreibung der entsprechenden Kapitel und weitere relevante Hinweise der EANCOM® 2002-Dokumentation ersetzt. Es handelt sich vielmehr um eine Beschreibung der zu verwendenden Segmente, Datenelemente und Codes für eine spezielle Aufgabenstellung.

Wichtiger Hinweis:

Um den Anforderungen des HGB § 37a (Angaben auf Geschäftsbriefen) gerecht zu werden, wurde in allen NAD-Segmenten, die einen Nachrichtensender identifizieren können, die Datenelementgruppe C058 geöffnet. Sollten die 5 Datenelemente (DE) 3124 mit jeweils bis zu 35 Stellen nicht ausreichen, werden direkt nachfolgende RFF-Segmente, qualifiziert mit DE 1153 = GN verwendet, das DE 1154 hat jeweils eine Kapazität von bis zu 70 Stellen. Nur in den Fällen, wo dem NAD-Segment keine RFF-Segmente folgen, dürfen RFF+GN... aus dem Kopfteil der Nachricht für diesen Zweck verwendet werden. Innerhalb dieser Anwendungsempfehlungen von GS1 Germany sind davon nur die Nachrichten REMADV und SLSFCT betroffen.

Die vorliegende Dokumentation bietet verschiedene Einstiegsmöglichkeiten:

„Introduction“ enthält eine kurze Beschreibung zur jeweiligen Nachricht.

„BusinessTerms“ bietet ein Verzeichnis zum Direkteinstieg anhand der laufenden Segmentnummer.

„Diagram“ listet die einzelnen verwendeten Segmente in der Reihenfolge auf, die durch die EANCOM®-Nachricht vorgegeben ist. Allerdings wird jedes Segment nur einmal angezeigt. Dadurch können sich Sprünge in der laufenden Nummerierung gegenüber der Nachrichtenstruktur ergeben.

„Structure“ listet die einzelnen verwendeten Segmente in der Reihenfolge auf, wie sie durch die EANCOM®-Nachricht vorgegeben ist. Dabei wird in der Regel für jede Information ein eigenes Segment beschrieben. Ausnahmen entstehen dann, wenn Segmente nur in begrenzter Anzahl vorkommen und alternative Informationen enthalten können, z.B. Segment BGM.

„Segmentlayout“ stellt die betriebswirtschaftlichen den entsprechenden Elementen der EANCOM® - Syntax gegenüber.

„Codes“ enthält eine Aufstellung der in der Nachricht verwendeten Codes.

„Examples“ enthält mindestens ein kommentiertes Beispiel für eine Nachricht. Beachten Sie bitte, dass aus dokumentationstechnischen Gründen in den Beispielen Datenelement-Trennzeichen enthalten sein können, die in Echtnachrichten durch Gruppen-Trennzeichen dargestellt werden müssen.

Einführung

"Print" öffnet die PDF-Dokumentation zu der entsprechenden Nachricht.

Nachrichtenaufbau:

Kopf-Teil

Angabe von Käufer und Lieferant, Belegdatum und -nummer.

Positions-Teil

Angabe von GTIN zur Identifikation von Waren und Dienstleistungen und deren Menge.

Summen-Teil

Der Summenteil enthält die Gesamtwerte des Beleges.

Betriebswirtschaftliche Begriffe

Begriff	EANCOM-Segment		Datenelement	
	Seg.-Nr.	Segment SG	DEG	DE
Absenderidentifikation der Übertragungsdatei	2	UNB	S002	0004
Adresse für Rückleitung	2	UNB	S002	0008
Aggregierter eindeutiger Identifikator (aUI)	142	RFF SG10#3\SG17#1\SG18#12	C506	1154
Aktionsartikel	111	PIA SG10#3\SG17#1	C212	7140
Aktionsartikel (Displayinhalt)	155	PIA SG10#3\SG17#2	C212	7140
Aktionsware	107	PIA SG10#3\SG17#1	C212	7140
Angaben auf der Verpackung	144	PCI SG10#3\SG17#1\SG22#1		4233
Angaben auf Geschäftsbriefen	50	RFF SG2#6\SG3#1	C506	1154
Anwendungsreferenz	2	UNB		0026
Anzahl Lagen (Sandwichpalette)	74	MEA SG10#2\SG11#1	C502	6313
Anzahl Lagen (Sandwichpalette)	88	MEA SG10#3\SG11#1	C502	6313
Anzahl Packstücke (Sendung)	68	PAC SG10#1\SG11#1		7224
Anzahl Packstücke (Versandeinheit(en) / Artikel)	87	PAC SG10#3\SG11#1		7224
Anzahl Packstücke (Versandeinheit/en)	73	PAC SG10#2\SG11#1		7224
Anzahl Transportstellplätze	71	MEA SG10#1\SG11#1	C174	6314
Anzahl zusammengehörender DESADV	16	RFF SG1#8	C506	1154
Artikellangtext	116	IMD SG10#3\SG17#1	C273	7008
Artikellangtext (Displayinhalt)	160	IMD SG10#3\SG17#2	C273	7008
Artikelnummer des Lieferanten	103	PIA SG10#3\SG17#1	C212	7140
Artikelnummer des Lieferanten (Displayinhalt)	153	PIA SG10#3\SG17#2	C212	7140
Artikelnummer des Lieferanten (sekundär Ident.)	105	PIA SG10#3\SG17#1	C212	7140
Auftragsnummer des Lieferanten	11	RFF SG1#3	C506	1154
Auftragsreferenz des Verkäufers	22	RFF SG1#15	C506	1154
Auftragsreferenz des Verkäufers	137	RFF SG10#3\SG17#1\SG18#7	C506	1154
Belegnummer	4	BGM	C106	1004
Bestellnummer des Käufers	10	RFF SG1#1	C506	1154
Bestellnummer des Käufers (Positions-Teil Artikel)	133	RFF SG10#3\SG17#1\SG18#3	C506	1154
Bestellreferenz	21	RFF SG1#14	C506	1154

Betriebswirtschaftliche Begriffe

Begriff	EANCOM-Segment		Datenelement	
	Seg.-Nr.	Segment SG	DEG	DE
Bestellreferenz	136	RFF SG10#3\SG17#1\SG18#6	C506	1154
Bestellte Menge	126	QTY SG10#3\SG17#1	C186	6060
Bestätigungsanforderung	2	UNB		0031
Bruttogewicht der Sendung	69	MEA SG10#1\SG11#1	C502	6313
Bruttogewicht der Sendung	92	MEA SG10#3\SG11#1	C502	6313
Bruttogewicht des Einzelstücks	120	MEA SG10#3\SG17#1	C502	6313
Bruttogewicht eines Packstücks	75	MEA SG10#2\SG11#1	C502	6313
Bruttogewicht eines Packstücks (Versandeinheit(en) / Artikel)	89	MEA SG10#3\SG11#1	C502	6313
Chargen Nummer	111	PIA SG10#3\SG17#1	C212	7140
Chargen Nummer (Displayinhalt)	155	PIA SG10#3\SG17#2	C212	7140
Chargennummer	108	PIA SG10#3\SG17#1	C212	7140
Chargennummer (Verpackung)	147	GIN SG10#3\SG17#1\SG22#1\SG23#1	C208	7402
Datenaustauschreferenz, Anfang	2	UNB		0020
Datenaustauschreferenz, Ende	164	UNZ		0020
Datum der Bestellantwort	26	DTM SG1#18	C507	2380
Datum der Dateierstellung	2	UNB	S004	0017
Datum der Erstellung	5	DTM	C507	2380
Datum zur Anweisung der Warenrückgabe	28	DTM SG1#19	C507	2380
Dezimalzeichen	1	UNA		UNA3
Display	117	IMD SG10#3\SG17#1	C273	7009
EANCOM	2	UNB		0032
Eindeutige Packstück Identifikationsnummer (upID)	30	RFF SG1#21	C506	1154
Eindeutige Packstück Identifikationsnummer (upID)	30	RFF SG1#21	C506	1156
Einkaufsabteilung	34	CTA SG2#1\SG4#1	C056	3413
Einrichtungs-Identifikationscode (F-ID)	44	RFF SG2#4\SG3#3	C506	1154
Empfängeridentifikation der Übertragungsdatei	2	UNB	S003	0010
Endempfänger-Name 1	47	NAD SG2#5	C080	3036
Endempfänger-Name 2	47	NAD SG2#5	C080	3036
Endempfänger-Name 3	47	NAD SG2#5	C080	3036
Endempfänger-Ort	47	NAD SG2#5		3164
Endempfänger-Postleitzahl	47	NAD SG2#5		3251

Betriebswirtschaftliche Begriffe

Begriff	EANCOM-Segment		Datenelement	
	Seg.-Nr.	Segment SG	DEG	DE
Endempfänger-Straße	47	NAD SG2#5	C059	3042
Endkunde-Name 1	58	NAD SG2#9	C080	3036
Endkunde-Name 2	58	NAD SG2#9	C080	3036
Endkunde-Name 3	58	NAD SG2#9	C080	3036
Endkunde-Ort	58	NAD SG2#9		3164
Endkunde-Postleitzahl	58	NAD SG2#9		3251
Endkunde-Straße	58	NAD SG2#9	C059	3042
Endkundenbestellnummer	132	RFF SG10#3\SG17#1\SG18#2	C506	1154
Ersatzartikel	104	PIA SG10#3\SG17#1	C212	7140
Etikett, Beschreibung/Inhalt	100	PCI SG10#3\SG11#1\SG13#5	C210	7102
Etikett, Beschreibung/Inhalt (Artikel)	150	PCI SG10#3\SG17#1\SG22#2	C210	7102
Farbbezeichnung	114	IMD SG10#3\SG17#1	C273	7008
Farbcode	114	IMD SG10#3\SG17#1	C273	7009
Freigabezeichen	1	UNA		UNA4
Gelieferte Menge	123	QTY SG10#3\SG17#1	C186	6060
Gesamtgewicht der Position	122	MEA SG10#3\SG17#1	C502	6313
Gesamtzahl der Segmente	163	UNT		0074
Gewicht des Ladungsträgers	64	MEA SG8#1	C502	6313
GLN des Endkunden	58	NAD SG2#9	C082	3039
Globale Individuelle Anlagegut-Identnummer (GIAI) (Versandseinheiten)	84	GIN SG10#2\SG11#1\SG13#3\SG15#1	C208	7402
Globale Individuelle Anlagegut-Identnummer (GIAI) (Versandseinheiten/Artikel)	98	GIN SG10#3\SG11#1\SG13#3\SG15#1	C208	7402
Globale MTV-Identnummer (GRAI) (Versandseinheiten/Artikel)	96	GIN SG10#3\SG11#1\SG13#2\SG15#1	C208	7402
GPC - Attributtyp	113	PIA SG10#3\SG17#1	C212	7140
GPC - Attributtyp	157	PIA SG10#3\SG17#2	C212	7140
GPC - Attributwert	113	PIA SG10#3\SG17#1	C212	7140
GPC - Attributwert	157	PIA SG10#3\SG17#2	C212	7140
GPC - GS1 Global Product Classification	112	PIA SG10#3\SG17#1	C212	7140
GPC - GS1 Global Product Classification	156	PIA SG10#3\SG17#2	C212	7140

Betriebswirtschaftliche Begriffe

Begriff	EANCOM-Segment		Datenelement	
	Seg.-Nr.	Segment SG	DEG	DE
Gruppenelement-Trennzeichen	1	UNA		UNA1
Größe / Frischware, Textil	115	IMD SG10#3\SG17#1	C273	7008
Größe, codiert	115	IMD SG10#3\SG17#1	C273	7009
GTIN (Verpackung)	148	GIN SG10#3\SG17#1\SG22#1\SG23#2	C208	
GTIN- Artikelidentifikation	101	LIN SG10#3\SG17#1	C212	7140
GTIN- Artikelidentifikation (Displayinhalt)	152	LIN SG10#3\SG17#2	C212	7140
GTIN-Identnummer für Mehrwegtransportverpackungen (GRAI) (Versandeinheiten)	82	GIN SG10#2\SG11#1\SG13#2\SG15#1	C208	7402
Handhabungsanweisungen	78	HAN SG10#2\SG11#1\SG12#1	C524	4079
Hierarchische Stamm-Identifikation	72	CPS SG10#2		7166
Hierarchische Stamm-Identifikation (Versandeinheit(en) / Artikel)	86	CPS SG10#3		7166
Höhe des Packstücks	77	MEA SG10#2\SG11#1	C502	6313
Höhe des Packstücks (Versandeinheit(en) / Artikel)	91	MEA SG10#3\SG11#1	C502	6313
Identifikation der Lieferanschrift	41	NAD SG2#4	C082	3039
Identifikation der Verladestelle	61	NAD SG2#10	C082	3039
Identifikation der Übernahmestelle	37	NAD SG2#3	C082	3039
Identifikation des Endempfängers	47	NAD SG2#5	C082	3039
Identifikation des Käufers/ Rechnungsempfängers	31	NAD SG2#1	C082	3039
Identifikation des Lieferanten	49	NAD SG2#6	C082	3039
Identifikation des Logistikdienstleisters	56	NAD SG2#8	C082	3039
Identifikation des Rechnungsempfängers	35	NAD SG2#2	C082	3039
Identifikation des Spediteurs	54	NAD SG2#7	C082	3039
Identifikationsnummer des Wirtschaftsteilnehmers (EO-ID)	33	RFF SG2#1\SG3#2	C506	1154
Identifikationsnummer des Wirtschaftsteilnehmers (EO-ID)	43	RFF SG2#4\SG3#2	C506	1154
Identifikationsnummer des Wirtschaftsteilnehmers (EO-ID)	53	RFF SG2#6\SG3#4	C506	1154
Individuelles Erkennungsmerkmal auf Packungsebene (upUI)	143	RFF SG10#3\SG17#1\SG18#13	C506	1154

Betriebswirtschaftliche Begriffe

Begriff	EANCOM-Segment		Datenelement	
	Seg.-Nr.	Segment SG	DEG	DE
Kein Leergut verfügbar	124	QTY SG10#3\SG17#1	C186	6060
Kennzeichnung mit GIAI (Versandeinheiten)	83	PCI SG10#2\SG11#1\SG13#3		4233
Kennzeichnung mit GIAI (Versandeinheiten/Artikel)	97	PCI SG10#3\SG11#1\SG13#3		4233
Kennzeichnung mit GRAI (Versandeinheiten)	81	PCI SG10#2\SG11#1\SG13#2		4233
Kennzeichnung mit GRAI (Versandeinheiten/Artikel)	95	PCI SG10#3\SG11#1\SG13#2		4233
Kennzeichnung mit NVE/SSCC (Versandeinheit(en) / Artikel)	93	PCI SG10#3\SG11#1\SG13#1		4233
Kennzeichnung mit NVE/SSCC (Versandeinheiten)	79	PCI SG10#2\SG11#1\SG13#1		4233
Kennzeichnung mit Paketnummer (Sendung)	85	PCI SG10#2\SG11#1\SG13#4		4233
Kennzeichnung mit Paketnummer (Sendung)	99	PCI SG10#3\SG11#1\SG13#4		4233
Kommunikationsnummer Auftragsbearbeitung (Endkunde)	60	COM SG2#9\SG4#1	C076	3148
Kommunikationsnummer Lieferanschrift	40	COM SG2#3\SG4#1	C076	3148
Kommunikationsnummer Lieferanschrift	46	COM SG2#4\SG4#1	C076	3148
Konditionskennzeichen	128	FTX SG10#3\SG17#1	C107	4441
Kontaktperson oder -abteilung Auftragsbearbeitung (Endkunde)	59	CTA SG2#9\SG4#1	C056	3413
Kontaktperson oder -abteilung Lieferanschrift	39	CTA SG2#3\SG4#1	C056	3413
Kontaktperson oder -abteilung Lieferanschrift	45	CTA SG2#4\SG4#1	C056	3413
Kontrollsumme	162	CNT	C270	6066
Kundenartikelnummer	106	PIA SG10#3\SG17#1	C212	7140
Käuferinterne Artikelnummer (Displayinhalt)	154	PIA SG10#3\SG17#2	C212	7140
Ladungsträger	63	EQD SG8#1		8053
Leergutartikel	159	IMD SG10#3\SG17#2	C273	7009
Lieferanteninterne Artikelnummer (Displayinhalt)	154	PIA SG10#3\SG17#2	C212	7140
Lieferdatum	7	DTM	C507	2380
Lieferplannummer	17	RFF SG1#10	C506	1154
Lieferscheinnummer	14	RFF SG1#6	C506	1154
Lieferscheinnummer	139	RFF SG10#3\SG17#1\SG18#9	C506	1154
Meldenummern	130	FTX SG10#3\SG17#1	C107	4441

Betriebswirtschaftliche Begriffe

Begriff	EANCOM-Segment		Datenelement	
	Seg.-Nr.	Segment SG	DEG	DE
Menge ohne Berechnung	125	QTY SG10#3\SG17#1	C186	6060
Mengenabweichung	151	QVR SG10#3\SG17#1\SG25#1	C279	6064
Mengenangabe Inhalt Display(s)	161	QTY SG10#3\SG17#2	C186	6060
Mindesthaltbarkeitsdatum MHD	145	DTM SG10#3\SG17#1\SG22#1	C507	2380
Nachrichtenreferenznummer	3	UNH		0062
Nettogewicht des Einzelstücks	119	MEA SG10#3\SG17#1	C502	6313
Nummer der Anweisung zur Warenrückgabe	27	RFF SG1#19	C506	1154
Nummer der Bestellantwort des Lieferanten	25	RFF SG1#18	C506	1154
Nummer der Verkaufsabteilung	24	RFF SG1#17	C506	1154
Nummer der Verkaufsabteilung	131	RFF SG10#3\SG17#1\SG18#1	C506	1154
Nummer der Versandeinheit (NVE/SSCC)	80	GIN SG10#2\SG11#1\SG13#1\SG15#1	C208	7402
Nummer der Versandeinheit (NVE/SSCC) am Artikel)	94	GIN SG10#3\SG11#1\SG13#1\SG15#1	C208	7402
Nummer der Werbeaktion	23	RFF SG1#16	C506	1154
Nummer der Werbeaktion (Position)	135	RFF SG10#3\SG17#1\SG18#5	C506	1154
Paketnummer	85	PCI SG10#2\SG11#1\SG13#4	C210	7102
Paketnummer	99	PCI SG10#3\SG11#1\SG13#4	C210	7102
Paßwort Übertragungsdatei	2	UNB	S005	0022
Pick-up - Termin	9	DTM	C507	2380
Positionsnummer	101	LIN SG10#3\SG17#1		1082
Positionsnummer (Displayinhalt)	152	LIN SG10#3\SG17#2		1082
Positionsnummer aus der Bestellung	133	RFF SG10#3\SG17#1\SG18#3	C506	1156
Positionsnummer aus der Bestellung des Endkunden	132	RFF SG10#3\SG17#1\SG18#2	C506	1156
Positionsreferenz (Position)	140	RFF SG10#3\SG17#1\SG18#10	C506	1154
Rahmenauftragsnummer	20	RFF SG1#13	C506	1154
Rechnungsnummer	19	RFF SG1#12	C506	1154
Referenz auf weitere DESADV	15	RFF SG1#7	C506	1154
Referenznummer des Lieferanten zur Leergutrückführung	12	RFF SG1#4	C506	1154

Betriebswirtschaftliche Begriffe

Begriff	EANCOM-Segment		Datenelement	
	Seg.-Nr.	Segment SG	DEG	DE
Regalplatznummer	138 RFF	SG10#3\SG17#1\SG18#8	C506	1154
Registrierungsnummer gem. ElektroG	52 RFF	SG2#6\SG3#3	C506	1154
Registrierungsnummer gem. ElektroG	134 RFF	SG10#3\SG17#1\SG18#4	C506	1154
Reihenfolge der Packstücke (Versandeinheit(en) / Artikel)	86 CPS	SG10#3		7164
Reihenfolge der Packstücke (Versandeinheit/en)	72 CPS	SG10#2		7164
Reihenfolge der Packstücke in der Sendung	67 CPS	SG10#1		7164
Reserviert für spätere Verwendung	1 UNA			UNA5
Sachbearbeiter	34 CTA	SG2#1\SG4#1	C056	3412
Segment-Bezeichner- und Datenelement-Trennzeichen	1 UNA			UNA2
Segment-Endezeichen	1 UNA			UNA6
Serialisierte GTIN (Verpackung)	149 GIN	SG10#3\SG17#1\SG22#1\SG23#3	C208	7402
Seriennummer (Displayinhalt)	154 PIA	SG10#3\SG17#2	C212	7140
Seriennummer/ Aktualitätsnummer	109 PIA	SG10#3\SG17#1	C212	7140
Sortimentsklassifikation (Displayinhalt)	154 PIA	SG10#3\SG17#2	C212	7140
Syntax-Version	2 UNB		S001	0002
Test-Kennzeichen	2 UNB			0035
Tracking-URL	129 FTX	SG10#3\SG17#1	C108	4440
Transportart	62 TDT	SG6#1	C228	8179
Transportdokumenten-Nummer	13 RFF	SG1#5	C506	1154
Transporthilfsmittel (Pallette, Rollcontainer,)	118 IMD	SG10#3\SG17#1	C273	7009
Transportmittelnummer	18 RFF	SG1#11	C506	1154
Typ des Etiketts, Code	100 PCI	SG10#3\SG11#1\SG13#5	C210	7102
Typ des Etiketts, Code (Artikel)	150 PCI	SG10#3\SG17#1\SG22#2	C210	7102
Typ-Nummer	102 PIA	SG10#3\SG17#1	C212	7140
Unterpositionsteil zur Displaydarstellung, Auflistung der enthaltenen Einzelstücke.	152 LIN	SG10#3\SG17#2		1082
Verbrauchereinheit	158 IMD	SG10#3\SG17#2	C273	7009
Verfalldatum	146 DTM	SG10#3\SG17#1\SG22#1	C507	2380

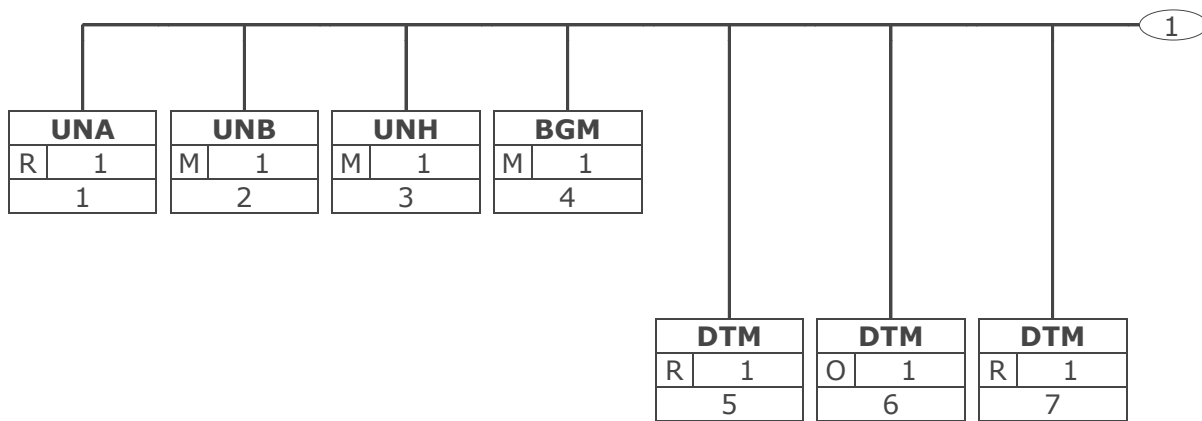
Betriebswirtschaftliche Begriffe

Begriff	EANCOM-Segment		Datenelement	
	Seg.-Nr.	Segment SG	DEG	DE
Verfügbarkeitsdatum	127	DTM SG10#3\SG17#1	C507	2380
Versanddatum	6	DTM	C507	2380
Verschluß-/Plombennummer des Ladungsträgers	66	SEL SG8#1		9308
Volumen der gesamten Sendung	70	MEA SG10#1\SG11#1	C502	6313
Volumen des Einzelstücks	121	MEA SG10#3\SG17#1	C502	6313
Volumen des Ladungsträgers	65	MEA SG8#1	C502	6313
Volumen des Packstücks	76	MEA SG10#2\SG11#1	C502	6313
Volumen des Packstücks	90	MEA SG10#3\SG11#1	C502	6313
Vom Markt gefordertes Lieferdatum	8	DTM	C507	2380
Warenempfänger-Land, codiert	41	NAD SG2#4		3207
Warenempfänger-Name 1	41	NAD SG2#4	C080	3036
Warenempfänger-Name 2	41	NAD SG2#4	C080	3036
Warenempfänger-Name 3	41	NAD SG2#4	C080	3036
Warenempfänger-Ort	41	NAD SG2#4		3164
Warenempfänger-Postleitzahl	41	NAD SG2#4		3251
Warenempfänger-Straße	41	NAD SG2#4	C059	3042
Warengruppe	110	PIA SG10#3\SG17#1	C212	7140
Weiterleitungsadresse	2	UNB	S003	0014
Zeichensatz	2	UNB	S001	0001
Zeit der Dateierstellung	2	UNB	S004	0019
Zolltarifnummer	111	PIA SG10#3\SG17#1	C212	7140
Zolltarifnummer (Displayinhalt)	155	PIA SG10#3\SG17#2	C212	7140
Zusatzidentifikation Abholstelle	38	RFF SG2#3\SG3#1	C506	1154
Zusatzidentifikation Endempfänger	48	RFF SG2#5\SG3#1	C506	1154
Zusatzidentifikation Käufer	32	RFF SG2#1\SG3#1	C506	1154
Zusatzidentifikation Lieferanschrift	42	RFF SG2#4\SG3#1	C506	1154
Zusatzidentifikation Lieferant	51	RFF SG2#6\SG3#2	C506	1154
Zusatzidentifikation Logistikdienstleister	57	RFF SG2#8\SG3#1	C506	1154
Zusatzidentifikation Rechnungsempfänger	36	RFF SG2#2\SG3#1	C506	1154
Zusatzidentifikation Spediteur	55	RFF SG2#7\SG3#1	C506	1154
ÖKO-Kontrollstelle	29	RFF SG1#20	C506	1154
ÖKO-Kontrollstelle (Artikel)	141	RFF SG10#3\SG17#1\SG18#11	C506	1154

Betriebswirtschaftliche Begriffe

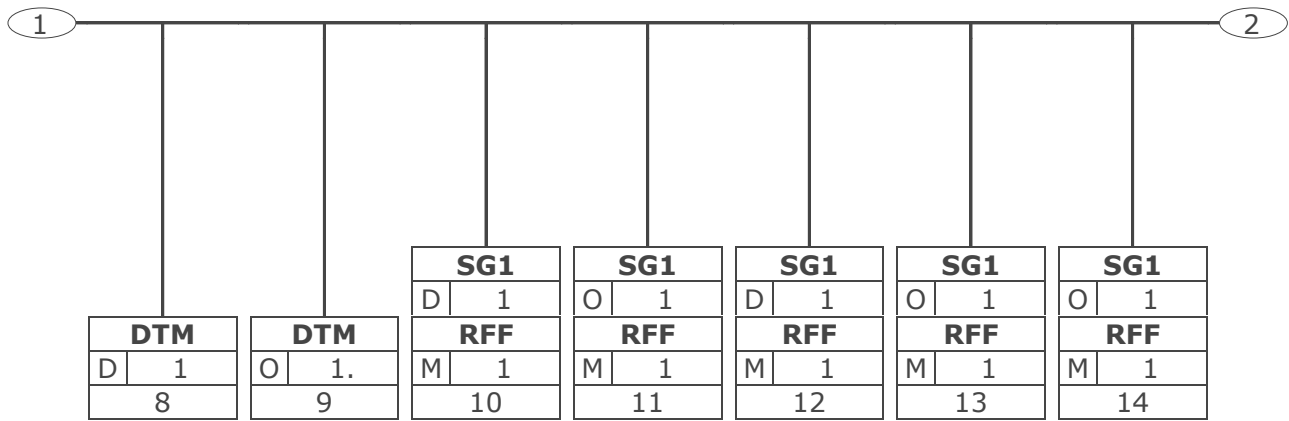
Begriff	EANCOM-Segment	Datenelement	
	Seg.-Nr. Segment SG	DEG	DE
Übertragungsdatei Ende, Anzahl der Nachrichten oder Nachrichtengruppen	164 UNZ		0036

Nachrichtendiagramm



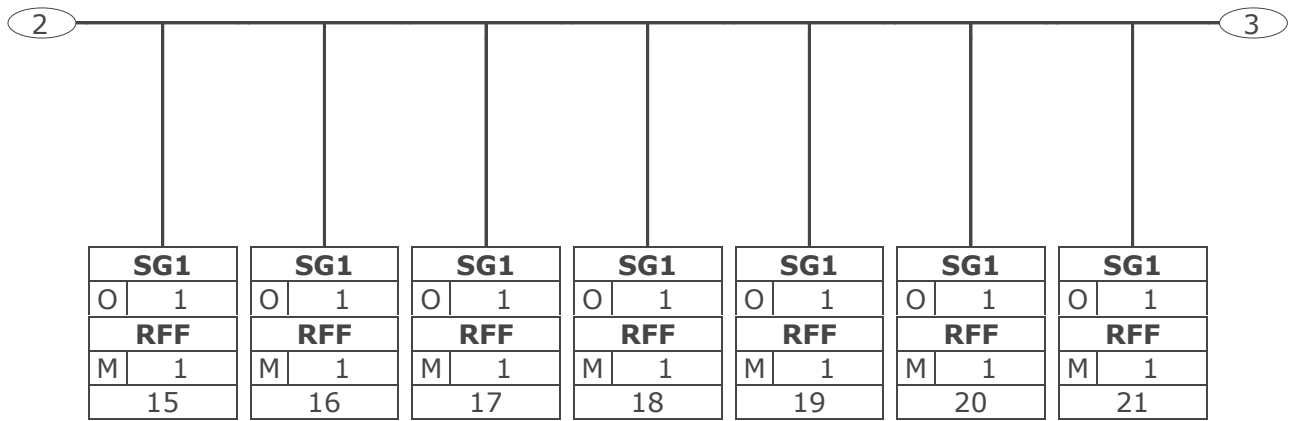
Tag	Tag = Segment-/Gruppen-Bezeichner	
St	MaxWdh	St = Status (M=Muss, C=Conditional, R=Erforderlich, O=Optional, A=Empfohlen, D=Abhängig von)
Nr	MaxWdh	MaxWdh = Maximale Wiederholung der Segmente/Gruppen; Nr = Laufende Segmentnummer im Guide

Nachrichtendiagramm



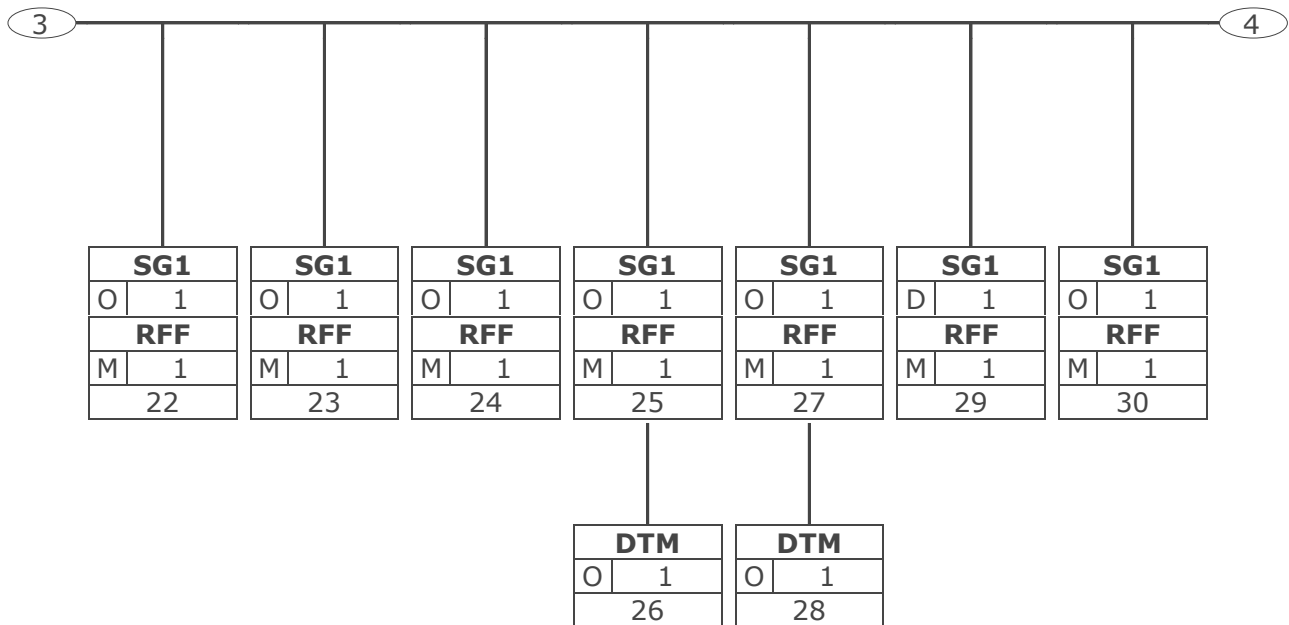
Tag	Tag = Segment-/Gruppen-Bezeichner
St MaxWdh	St = Status (M=Muss, C=Conditional, R=Erforderlich, O=Optional, A=Empfohlen, D=Abhängig von)
Nr	MaxWdh = Maximale Wiederholung der Segmente/Gruppen; Nr = Laufende Segmentnummer im Guide

Nachrichtendiagramm



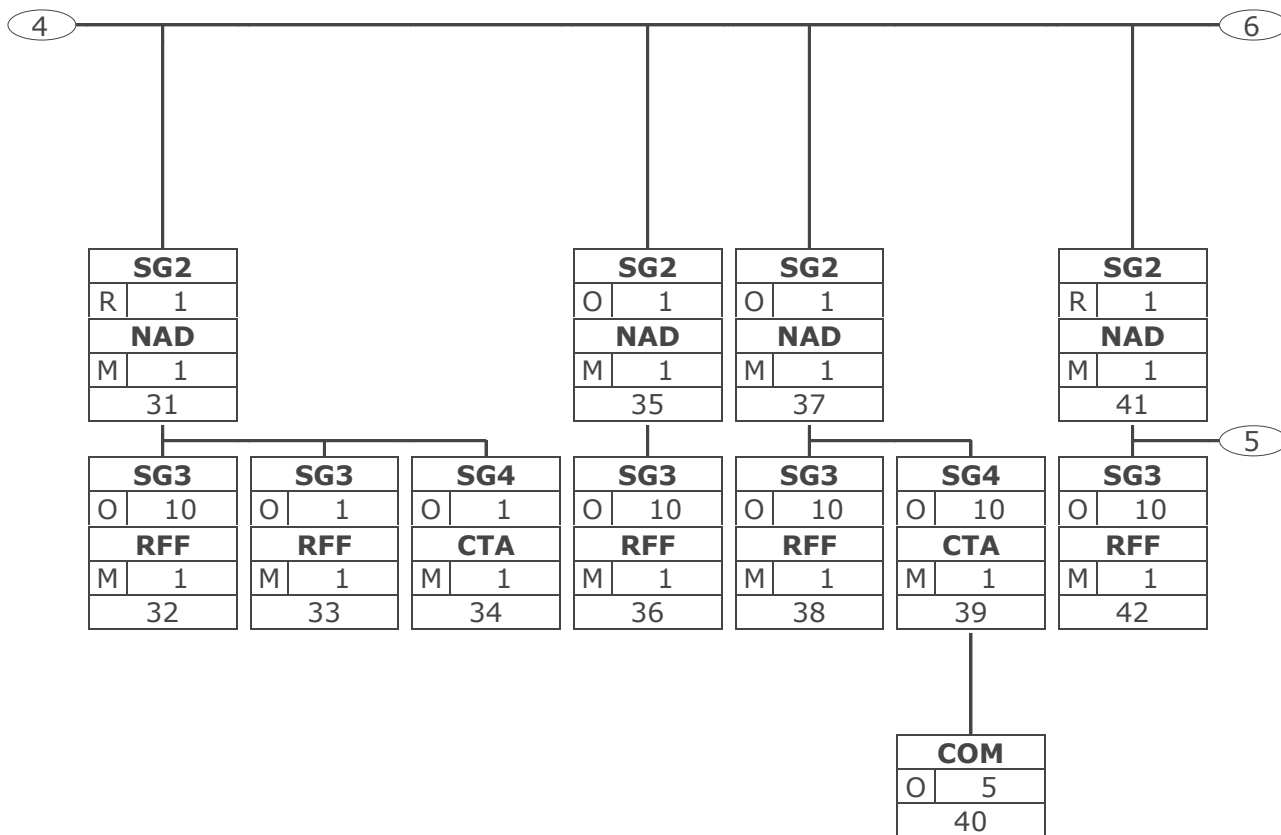
Tag	Tag = Segment-/Gruppen-Bezeichner
St MaxWdh	St = Status (M=Muss, C=Conditional, R=Erforderlich, O=Optional, A=Empfohlen, D=Abhängig von)
Nr	MaxWdh = Maximale Wiederholung der Segmente/Gruppen; Nr = Laufende Segmentnummer im Guide

Nachrichtendiagramm



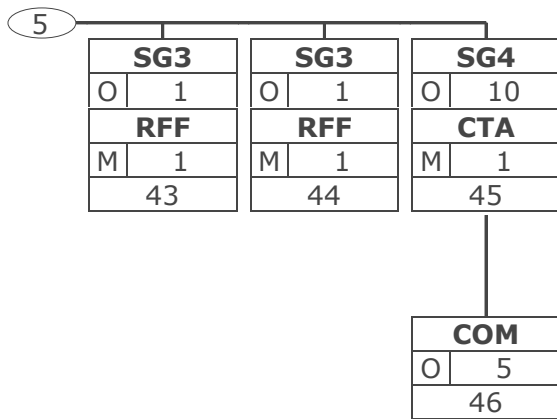
Tag	Tag = Segment-/Gruppen-Bezeichner
St MaxWdh	St = Status (M=Muss, C=Conditional, R=Erforderlich, O=Optional, A=Empfohlen, D=Abhängig von)
Nr	MaxWdh = Maximale Wiederholung der Segmente/Gruppen; Nr = Laufende Segmentnummer im Guide

Nachrichtendiagramm



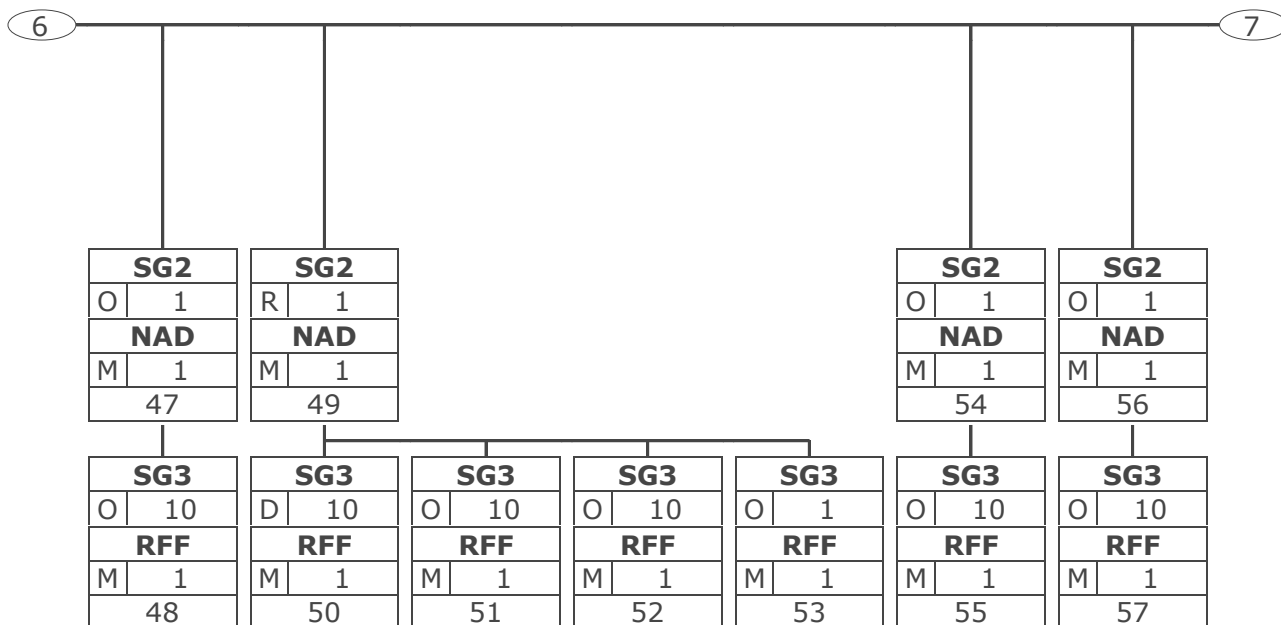
Tag	Tag = Segment-/Gruppen-Bezeichner
St MaxWdh	St = Status (M=Muss, C=Conditional, R=Erforderlich, O=Optional, A=Empfohlen, D=Abhängig von)
Nr	MaxWdh = Maximale Wiederholung der Segmente/Gruppen; Nr = Laufende Segmentnummer im Guide

Nachrichtendiagramm



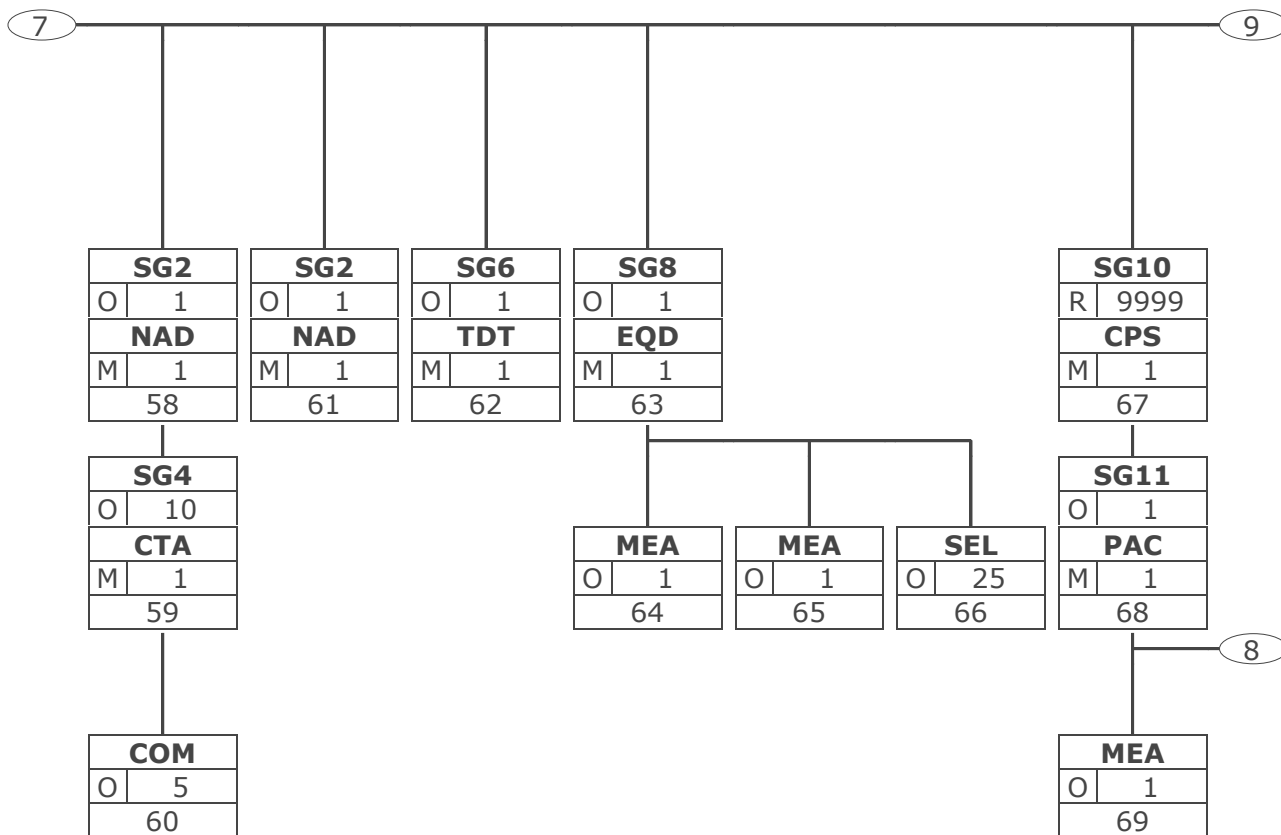
Tag	Tag = Segment-/Gruppen-Bezeichner
St MaxWdh	St = Status (M=Muss, C=Conditional, R=Erforderlich, O=Optional, A=Empfohlen, D=Abhängig von)
Nr	MaxWdh = Maximale Wiederholung der Segmente/Gruppen; Nr = Laufende Segmentnummer im Guide

Nachrichtendiagramm



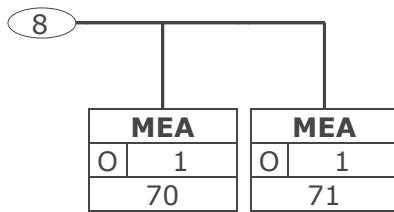
Tag	Tag = Segment-/Gruppen-Bezeichner
St MaxWdh	St = Status (M=Muss, C=Conditional, R=Erforderlich, O=Optional, A=Empfohlen, D=Abhängig von)
Nr	MaxWdh = Maximale Wiederholung der Segmente/Gruppen; Nr = Laufende Segmentnummer im Guide

Nachrichtendiagramm



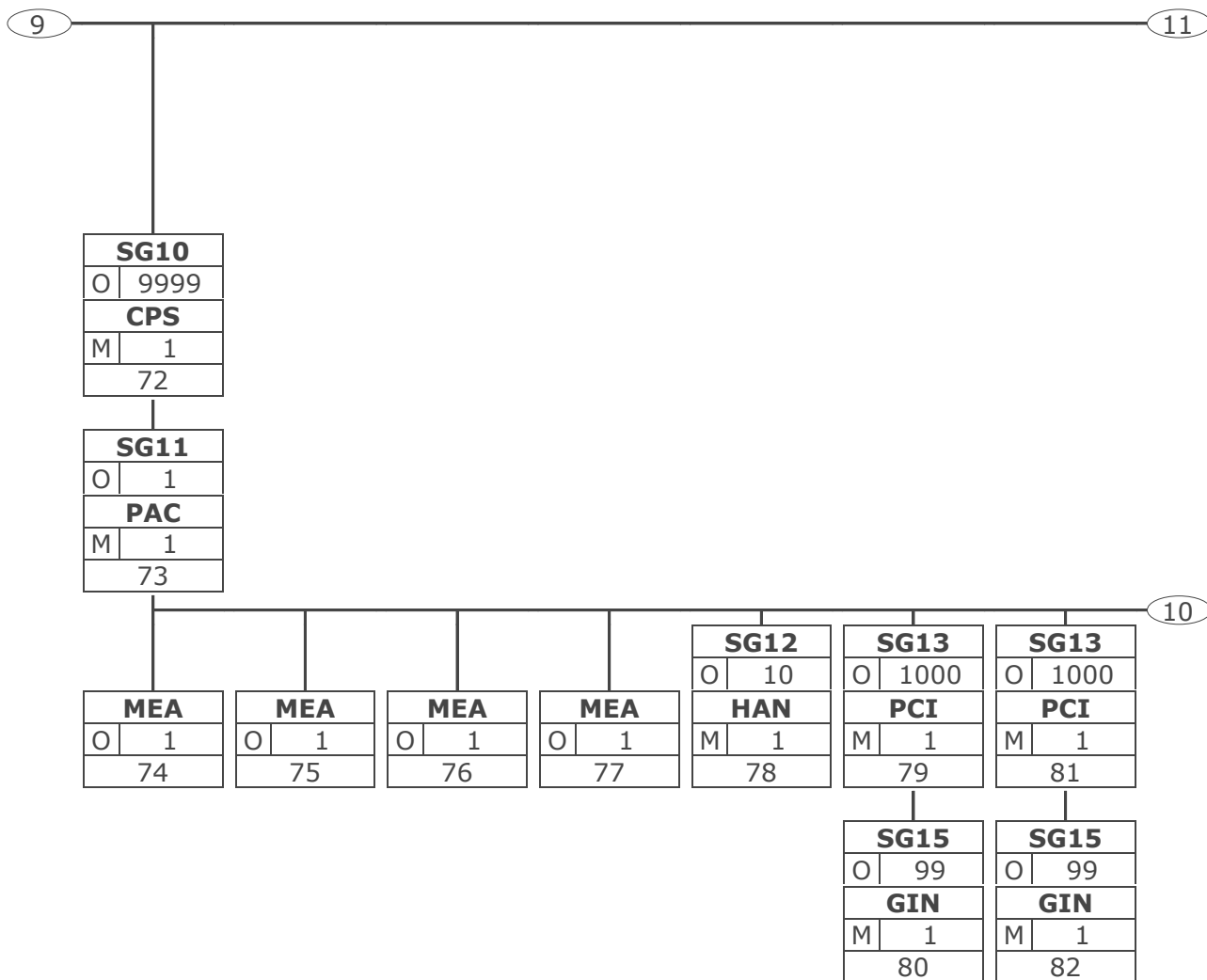
Tag	Tag = Segment-/Gruppen-Bezeichner
St MaxWdh	St = Status (M=Muss, C=Conditional, R=Erforderlich, O=Optional, A=Empfohlen, D=Abhängig von)
Nr	MaxWdh = Maximale Wiederholung der Segmente/Gruppen; Nr = Laufende Segmentnummer im Guide

Nachrichtendiagramm



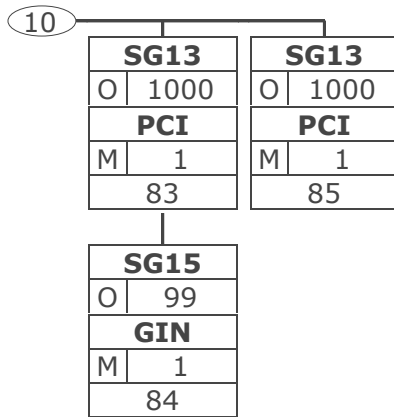
Tag	Tag = Segment-/Gruppen-Bezeichner
St MaxWdh	St = Status (M=Muss, C=Conditional, R=Erforderlich, O=Optional, A=Empfohlen, D=Abhängig von)
Nr	MaxWdh = Maximale Wiederholung der Segmente/Gruppen; Nr = Laufende Segmentnummer im Guide

Nachrichtendiagramm



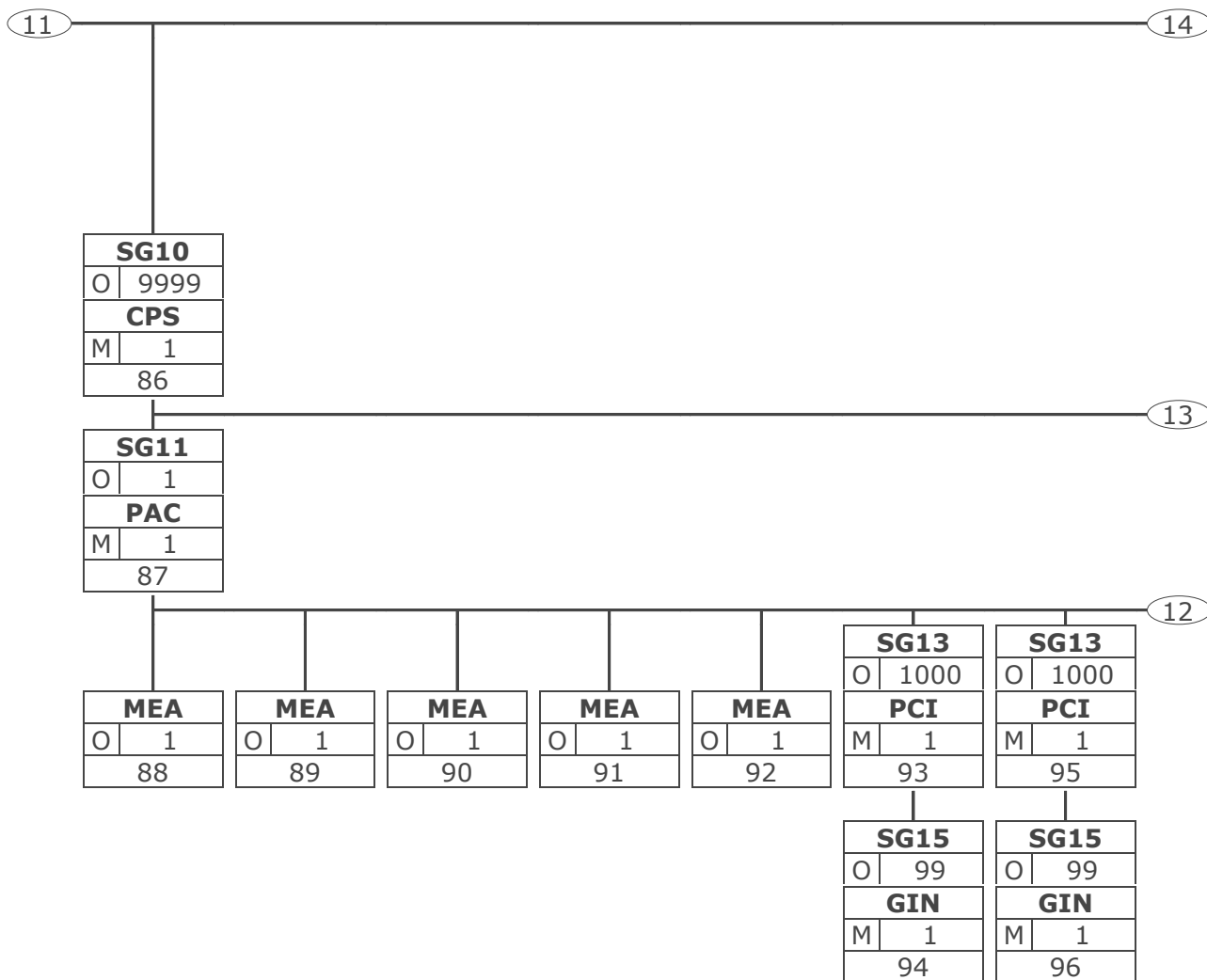
Tag	Tag = Segment-/Gruppen-Bezeichner
St MaxWdh	St = Status (M=Muss, C=Conditional, R=Erforderlich, O=Optional, A=Empfohlen, D=Abhängig von)
Nr	MaxWdh = Maximale Wiederholung der Segmente/Gruppen; Nr = Laufende Segmentnummer im Guide

Nachrichtendiagramm



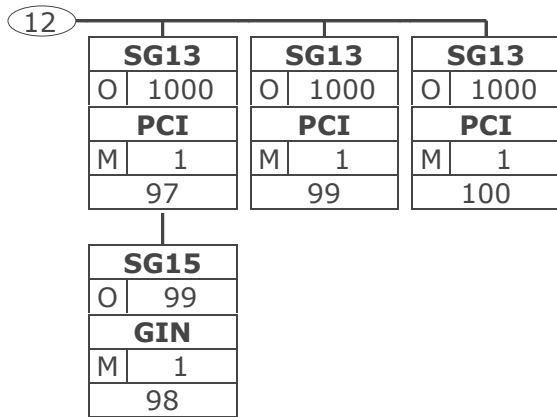
Tag	Tag = Segment-/Gruppen-Bezeichner
St MaxWdh	St = Status (M=Muss, C=Conditional, R=Erforderlich, O=Optional, A=Empfohlen, D=Abhängig von)
Nr	MaxWdh = Maximale Wiederholung der Segmente/Gruppen; Nr = Laufende Segmentnummer im Guide

Nachrichtendiagramm



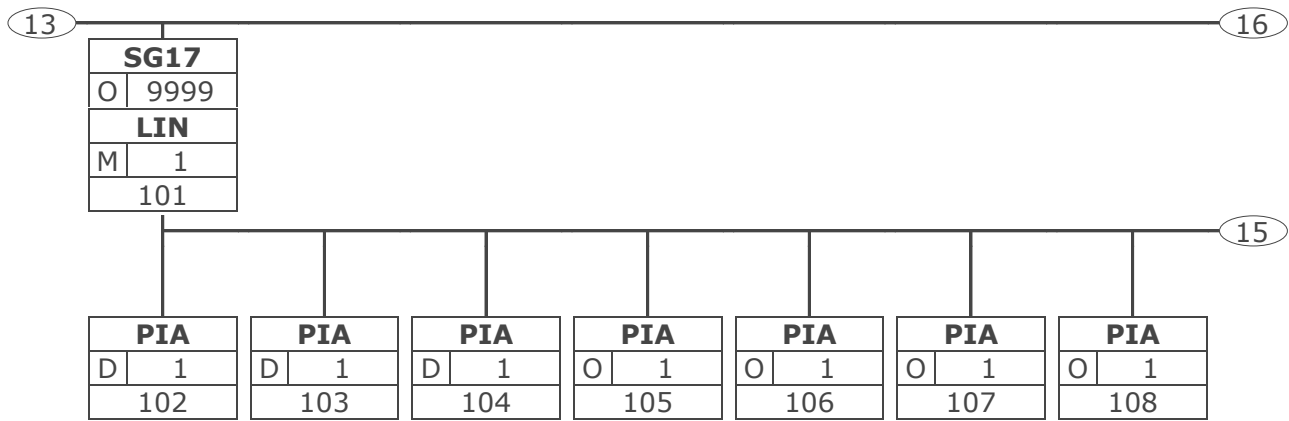
Tag	Tag = Segment-/Gruppen-Bezeichner
St MaxWdh	St = Status (M=Muss, C=Conditional, R=Erforderlich, O=Optional, A=Empfohlen, D=Abhängig von)
Nr	MaxWdh = Maximale Wiederholung der Segmente/Gruppen; Nr = Laufende Segmentnummer im Guide

Nachrichtendiagramm



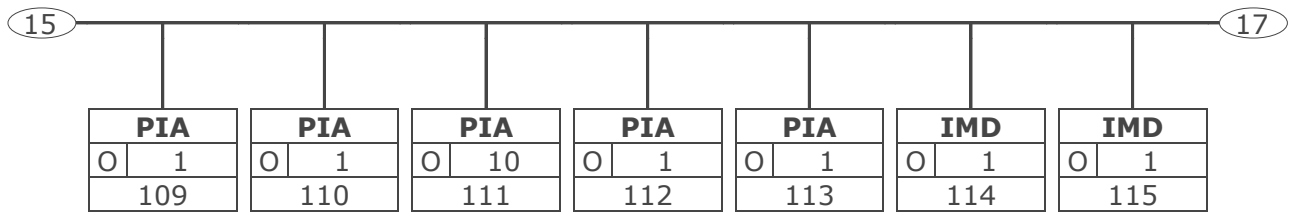
Tag	Tag = Segment-/Gruppen-Bezeichner
St MaxWdh	St = Status (M=Muss, C=Conditional, R=Erforderlich, O=Optional, A=Empfohlen, D=Abhängig von)
Nr	MaxWdh = Maximale Wiederholung der Segmente/Gruppen; Nr = Laufende Segmentnummer im Guide

Nachrichtendiagramm



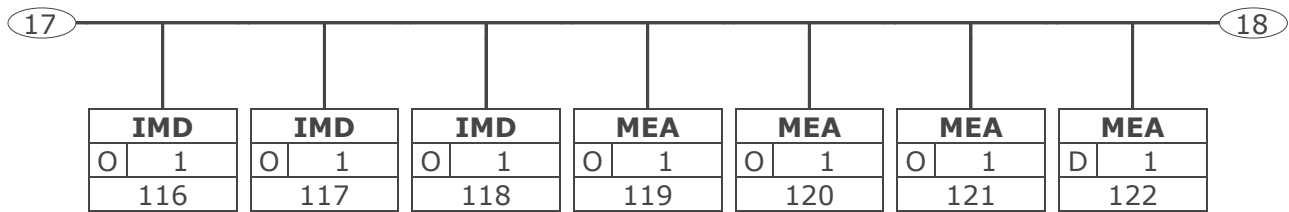
Tag	Tag = Segment-/Gruppen-Bezeichner
St MaxWdh	St = Status (M=Muss, C=Conditional, R=Erforderlich, O=Optional, A=Empfohlen, D=Abhängig von)
Nr	MaxWdh = Maximale Wiederholung der Segmente/Gruppen; Nr = Laufende Segmentnummer im Guide

Nachrichtendiagramm



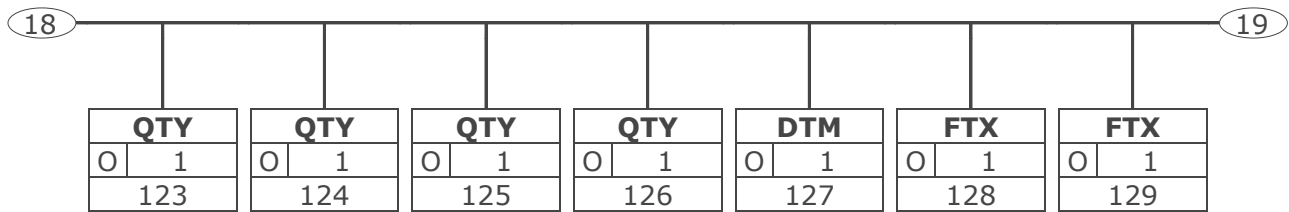
Tag	Tag = Segment-/Gruppen-Bezeichner
St MaxWdh	St = Status (M=Muss, C=Conditional, R=Erforderlich, O=Optional, A=Empfohlen, D=Abhängig von)
Nr	MaxWdh = Maximale Wiederholung der Segmente/Gruppen; Nr = Laufende Segmentnummer im Guide

Nachrichtendiagramm



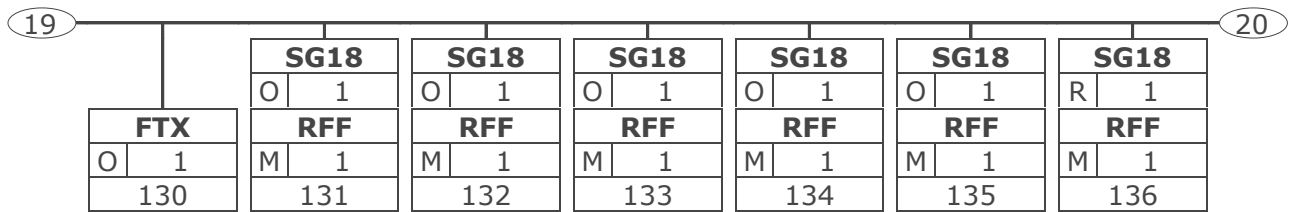
Tag	Tag = Segment-/Gruppen-Bezeichner
St MaxWdh	St = Status (M=Muss, C=Conditional, R=Erforderlich, O=Optional, A=Empfohlen, D=Abhängig von)
Nr	MaxWdh = Maximale Wiederholung der Segmente/Gruppen; Nr = Laufende Segmentnummer im Guide

Nachrichtendiagramm



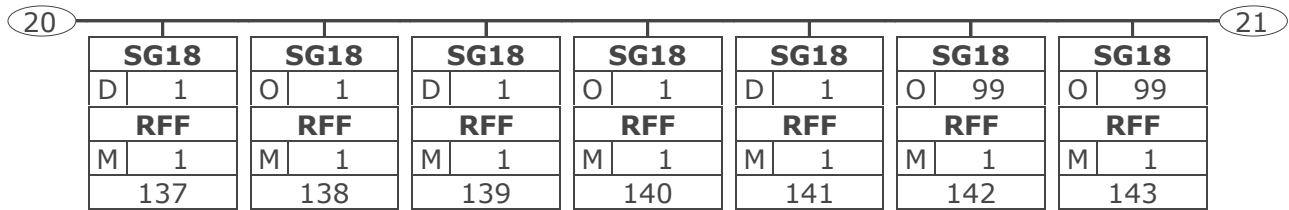
Tag	Tag = Segment-/Gruppen-Bezeichner
St MaxWdh	St = Status (M=Muss, C=Conditional, R=Erforderlich, O=Optional, A=Empfohlen, D=Abhängig von)
Nr	MaxWdh = Maximale Wiederholung der Segmente/Gruppen; Nr = Laufende Segmentnummer im Guide

Nachrichtendiagramm



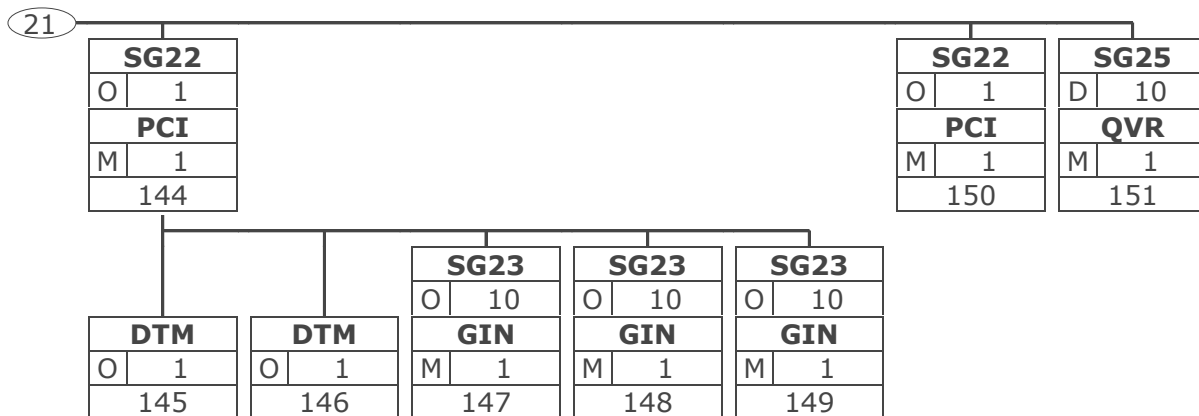
Tag	Tag = Segment-/Gruppen-Bezeichner
St MaxWdh	St = Status (M=Muss, C=Conditional, R=Erforderlich, O=Optional, A=Empfohlen, D=Abhängig von)
Nr	MaxWdh = Maximale Wiederholung der Segmente/Gruppen; Nr = Laufende Segmentnummer im Guide

Nachrichtendiagramm



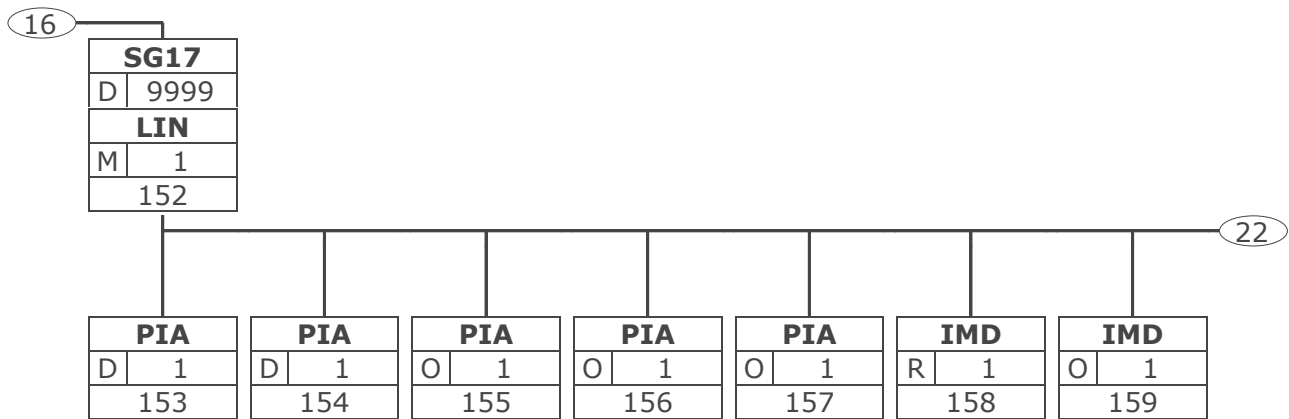
Tag	Tag = Segment-/Gruppen-Bezeichner
St MaxWdh	St = Status (M=Muss, C=Conditional, R=Erforderlich, O=Optional, A=Empfohlen, D=Abhängig von)
Nr	MaxWdh = Maximale Wiederholung der Segmente/Gruppen; Nr = Laufende Segmentnummer im Guide

Nachrichtendiagramm



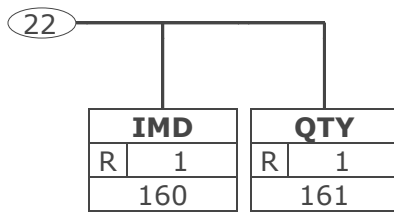
Tag	Tag = Segment-/Gruppen-Bezeichner
St MaxWdh	St = Status (M=Muss, C=Conditional, R=Erforderlich, O=Optional, A=Empfohlen, D=Abhängig von)
Nr	MaxWdh = Maximale Wiederholung der Segmente/Gruppen; Nr = Laufende Segmentnummer im Guide

Nachrichtendiagramm



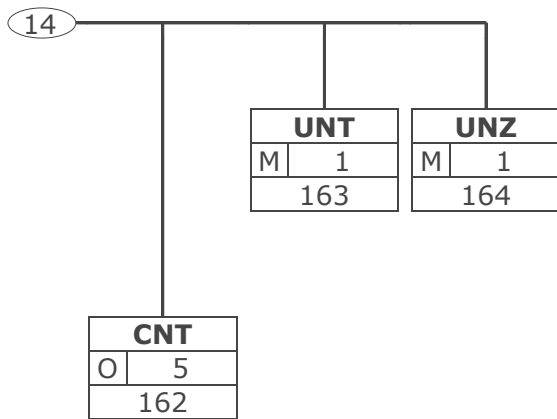
Tag	Tag = Segment-/Gruppen-Bezeichner
St MaxWdh	St = Status (M=Muss, C=Conditional, R=Erforderlich, O=Optional, A=Empfohlen, D=Abhängig von)
Nr	MaxWdh = Maximale Wiederholung der Segmente/Gruppen; Nr = Laufende Segmentnummer im Guide

Nachrichtendiagramm



Tag	Tag = Segment-/Gruppen-Bezeichner
St MaxWdh	St = Status (M=Muss, C=Conditional, R=Erforderlich, O=Optional, A=Empfohlen, D=Abhängig von)
Nr	MaxWdh = Maximale Wiederholung der Segmente/Gruppen; Nr = Laufende Segmentnummer im Guide

Nachrichtendiagramm



Tag	Tag = Segment-/Gruppen-Bezeichner
St	MaxWdh
Nr	MaxWdh = Maximale Wiederholung der Segmente/Gruppen; Nr = Laufende Segmentnummer im Guide

Nachrichtenstruktur

Seg.	Lfd. Nr.	Status	Max. Wdh.	Segment
UNA	1	R	1	Verwendeter Zeichensatz
UNB	2	M	1	Übertragungsdatei Anfang
Kopf-Teil				
UNH	3	M	1	Nachrichtenanfang
BGM	4	M	1	Belegnummer
DTM	5	R	1	Datum der Erstellung
DTM	6	O	1	Versanddatum
DTM	7	R	1	Lieferdatum
DTM	8	D	1	Lieferdatum am Markt
DTM	9	O	1	Pick-up - Termin
SG1		D	1	RFF-DTM
RFF	10	M	1	Bestellnummer des Käufers
SG1		O	1	RFF-DTM
RFF	11	M	1	Auftragsnummer des Lieferanten
SG1		D	1	RFF-DTM
RFF	12	M	1	Referenznummer des Lieferanten zur Leergutrückführung
SG1		O	1	RFF-DTM
RFF	13	M	1	Transportdokumenten-Nummer
SG1		O	1	RFF-DTM
RFF	14	M	1	Lieferscheinnummer
SG1		O	1	RFF-DTM
RFF	15	M	1	Referenz auf weitere DESADV
SG1		O	1	RFF-DTM
RFF	16	M	1	Anzahl zusammengehörender DESADV
SG1		O	1	RFF-DTM
RFF	17	M	1	Lieferplannummer
SG1		O	1	RFF-DTM
RFF	18	M	1	Transportmittelnummer
SG1		O	1	RFF-DTM
RFF	19	M	1	Rechnungsnummer
SG1		O	1	RFF-DTM
RFF	20	M	1	Rahmenauftragsnummer
SG1		O	1	RFF-DTM
RFF	21	M	1	Bestellreferenz
SG1		O	1	RFF-DTM
RFF	22	M	1	Referenznummer des Verkäufers
SG1		O	1	RFF-DTM
RFF	23	M	1	Nummer der Werbeaktion
SG1		O	1	RFF-DTM
RFF	24	M	1	Abteilungsreferenz
SG1		O	1	RFF-DTM
RFF	25	M	1	Bestellantwort des Lieferanten
DTM	26	O	1	Datum der Bestellantwort
SG1		O	1	RFF-DTM
RFF	27	M	1	Nummer der Anweisung zur Warenrückgabe
DTM	28	O	1	Datum zur Anweisung der Warenrückgabe
SG1		D	1	RFF-DTM
RFF	29	M	1	BIO-ÖKO-Kennzeichnung
SG1		O	1	RFF-DTM
RFF	30	M	1	Eindeutige Packstück Identifikationsnummer (upID)

Max Wdh. = Maximale Wiederholung, Status: M=Muss, R=Erforderlich, O=Optional, D=Abhängig von, A=Empfohlen, N=Nicht benutzt

Nachrichtenstruktur

Seg.	Lfd. Nr.	Status	Max. Wdh.	Segment
SG2		R	1	NAD-LOC-SG3-SG4
NAD	31	M	1	Identifikation des Käufers/Rechnungsempfängers
SG3		O	10	RFF
RFF	32	M	1	Zusatzidentifikation Käufer
SG3		O	1	RFF
RFF	33	M	1	Identifikationsnummer des Wirtschaftsteilnehmers (EO-ID)
SG4		O	1	CTA-COM
CTA	34	M	1	Sachbearbeiter
SG2		O	1	NAD-LOC-SG3-SG4
NAD	35	M	1	Identifikation des Rechnungsempfängers
SG3		O	10	RFF
RFF	36	M	1	Zusatzidentifikation Rechnungsempfänger
SG2		O	1	NAD-LOC-SG3-SG4
NAD	37	M	1	Identifikation der Übernahmestelle
SG3		O	10	RFF
RFF	38	M	1	Zusatzidentifikation Übernahmestelle
SG4		O	10	CTA-COM
CTA	39	M	1	Kontaktperson oder -abteilung Lieferanschrift
COM	40	O	5	Kommunikationsnummer Lieferanschrift
SG2		R	1	NAD-LOC-SG3-SG4
NAD	41	M	1	Identifikation der Lieferanschrift
SG3		O	10	RFF
RFF	42	M	1	Zusatzidentifikation Lieferanschrift
SG3		O	1	RFF
RFF	43	M	1	Identifikationsnummer des Wirtschaftsteilnehmers (EO-ID)
SG3		O	1	RFF
RFF	44	M	1	Einrichtungs-Identifikationscode (F-ID)
SG4		O	10	CTA-COM
CTA	45	M	1	Kontaktperson oder -abteilung Lieferanschrift
COM	46	O	5	Kommunikationsnummer Lieferanschrift
SG2		O	1	NAD-LOC-SG3-SG4
NAD	47	M	1	Identifikation des Endempfängers
SG3		O	10	RFF
RFF	48	M	1	Zusatzidentifikation Endempfänger
SG2		R	1	NAD-LOC-SG3-SG4
NAD	49	M	1	Identifikation des Lieferanten
SG3		D	10	RFF
RFF	50	M	1	Angaben auf Geschäftsbriefen
SG3		O	10	RFF
RFF	51	M	1	Zusatzidentifikation Lieferant
SG3		O	10	RFF
RFF	52	M	1	Registrierungsnummer gem. ElektroG
SG3		O	1	RFF
RFF	53	M	1	Identifikationsnummer des Wirtschaftsteilnehmers (EO-ID)
SG2		O	1	NAD-LOC-SG3-SG4
NAD	54	M	1	Identifikation des Spediteurs
SG3		O	10	RFF
RFF	55	M	1	Zusatzidentifikation Spediteur
SG2		O	1	NAD-LOC-SG3-SG4

Max Wdh. = Maximale Wiederholung, Status: M=Muss, R=Erforderlich, O=Optional, D=Abhängig von, A=Empfohlen, N=Nicht benutzt

Nachrichtenstruktur

Seg.	Lfd. Nr.	Status	Max. Wdh.	Segment
NAD	56	M	1	Identifikation des Logistikdienstleisters
SG3		O	10	RFF
RFF	57	M	1	Zusatzidentifikation Logistik Dienstleister
SG2		O	1	NAD-LOC-SG3-SG4
NAD	58	M	1	GLN des Endkunden
SG4		O	10	CTA-COM
CTA	59	M	1	Kontaktperson oder -abteilung Auftragsbearbeitung (Endkunde)
COM	60	O	5	Kommunikationsnummer Auftragsbearbeitung (Endkunde)
SG2		O	1	NAD-LOC-SG3-SG4
NAD	61	M	1	Identifikation der Verladestelle
SG6		O	1	TDT-SG7
TDT	62	M	1	Transportart
SG8		O	1	EQD-MEA-SEL
EQD	63	M	1	Ladungsträger
MEA	64	O	1	Gewicht des Ladungsträgers
MEA	65	O	1	Volumen des Ladungsträgers
SEL	66	O	25	Verschluss-/Plombennummer des Ladungsträgers
Positions-Teil Sendung				
SG10		R	9999	CPS-SG11-SG17
CPS	67	M	1	Reihenfolge der Packstücke in der Sendung
SG11		O	1	PAC-MEA-QTY-SG12-SG13
PAC	68	M	1	Anzahl Packstücke
MEA	69	O	1	Bruttogewicht der Sendung
MEA	70	O	1	Volumen der gesamten Sendung
MEA	71	O	1	Anzahl Transportstellplätze
Positions-Teil Versandeinheit/en				
SG10		O	9999	CPS-SG11-SG17
CPS	72	M	1	Hierarchische Stamm-Identifikation
SG11		O	1	PAC-MEA-QTY-SG12-SG13
PAC	73	M	1	Anzahl Packstücke
MEA	74	O	1	Sandwichpalette
MEA	75	O	1	Bruttogewicht eines Packstücks
MEA	76	O	1	Volumen des Packstücks
MEA	77	O	1	Höhe des Packstücks
SG12		O	10	HAN
HAN	78	M	1	Handhabungsanweisungen
SG13		O	1000	PCI-RFF-DTM-SG15
PCI	79	M	1	Kennzeichnung mit NVE/SSCC
SG15		O	99	GIN
GIN	80	M	1	Nummer der Versandeinheit (NVE/SSCC)
SG13		O	1000	PCI-RFF-DTM-SG15
PCI	81	M	1	Kennzeichnung mit GRAI
SG15		O	99	GIN
GIN	82	M	1	GRAI der Versandeinheit(en)
SG13		O	1000	PCI-RFF-DTM-SG15
PCI	83	M	1	Kennzeichnung mit GIAI (Versandeinheiten)
SG15		O	99	GIN
GIN	84	M	1	GIAI der Versandeinheit(en)
SG13		O	1000	PCI-RFF-DTM-SG15

Max Wdh. = Maximale Wiederholung, Status: M=Muss, R=Erforderlich, O=Optional, D=Abhängig von, A=Empfohlen, N=Nicht benutzt

Nachrichtenstruktur

Seg.	Lfd. Nr.	Status	Max. Wdh.	Segment	
III	PCI	85	M	1	Kennzeichnung mit Paketnummer
Positions-Teil Versandeinheit(en) / Artikel					
	SG10		O	9999	CPS-SG11-SG17
	CPS	86	M	1	Hierarchische Stamm-Identifikation
	SG11		O	1	PAC-MEA-QTY-SG12-SG13
	PAC	87	M	1	Anzahl Packstücke
	MEA	88	O	1	Sandwichpalette
	MEA	89	O	1	Bruttogewicht eines Packstücks
	MEA	90	O	1	Volumen des Packstücks
	MEA	91	O	1	Höhe des Packstücks
	MEA	92	O	1	Bruttogewicht der Sendung
	SG13		O	1000	PCI-RFF-DTM-SG15
	PCI	93	M	1	Kennzeichnung mit NVE/SSCC
	SG15		O	99	GIN
	GIN	94	M	1	Nummer der Versandeinheit (NVE/SSCC)
	SG13		O	1000	PCI-RFF-DTM-SG15
	PCI	95	M	1	Kennzeichnung mit GRAI
	SG15		O	99	GIN
	GIN	96	M	1	GRAI der Versandeinheit(en)/Artikel
	SG13		O	1000	PCI-RFF-DTM-SG15
	PCI	97	M	1	Kennzeichnung mit GIAI (Versandeinheiten/Artikel)
	SG15		O	99	GIN
	GIN	98	M	1	GIAI der Versandeinheit(en) /Artikel
	SG13		O	1000	PCI-RFF-DTM-SG15
	PCI	99	M	1	Kennzeichnung mit Paketnummer
	SG13		O	1000	PCI-RFF-DTM-SG15
	PCI	100	M	1	Angaben zum Etikett
	SG17		O	9999	LIN-PIA-IMD-MEA-QTY-ALI-DLM-DTM-FTX-MOA-SG18-SG20-SG22-SG25
	LIN	101	M	1	GTIN- Artikelidentifikation
	PIA	102	D	1	Leergut Typ-Nummer
	PIA	103	D	1	Artikelidentifikation ohne GTIN
	PIA	104	D	1	Ersatzartikel
	PIA	105	O	1	Lieferantenartikelnummer (sekundär Ident.)
	PIA	106	O	1	Kundenartikelnummer
	PIA	107	O	1	Aktionsware
	PIA	108	O	1	Chargennummer
	PIA	109	O	1	Seriennummer/Aktualitätsnummer
	PIA	110	O	1	Warengruppe
	PIA	111	O	10	Zusätzliche Produktidentifikations-möglichkeiten
	PIA	112	O	1	Zusätzliche Produktidentifikations-möglichkeiten GPC (Brick)
	PIA	113	O	1	Zusätzliche Produktidentifikations-möglichkeiten GPC (Attributtyp, Attributwert)
	IMD	114	O	1	Farbbezeichnung
	IMD	115	O	1	Größe (Frischware/Textil)
	IMD	116	O	1	Artikellangtext
	IMD	117	O	1	Display
	IMD	118	O	1	Transporthilfsmittel
	MEA	119	O	1	Nettogewicht des Einzelstücks
	MEA	120	O	1	Bruttogewicht des Einzelstücks

Max Wdh. = Maximale Wiederholung, Status: M=Muss, R=Erforderlich, O=Optional, D=Abhängig von, A=Empfohlen, N=Nicht benutzt

Nachrichtenstruktur

Seg.	Lfd. Nr.	Status	Max. Wdh.	Segment
MEA	121	O	1	Volumen des Einzelstücks
MEA	122	D	1	Gewicht der Position
QTY	123	O	1	Gelieferte Menge
QTY	124	O	1	Kein Leergut
QTY	125	O	1	Menge ohne Berechnung
QTY	126	O	1	Bestellte Menge
DTM	127	O	1	Verfügbarkeitsdatum
FTX	128	O	1	Konditionskennzeichen
FTX	129	O	1	Tracking-URL
FTX	130	O	1	Meldenummern
SG18		O	1	RFF-DTM
RFF	131	M	1	Abteilungsreferenz
SG18		O	1	RFF-DTM
RFF	132	M	1	Endkundenbestellnummer
SG18		O	1	RFF-DTM
RFF	133	M	1	Bestellnummer des Käufers
SG18		O	1	RFF-DTM
RFF	134	M	1	Registrierungsnummer gem. ElektroG
SG18		O	1	RFF-DTM
RFF	135	M	1	Nummer der Werbeaktion
SG18		R	1	RFF-DTM
RFF	136	M	1	Bestellreferenz
SG18		D	1	RFF-DTM
RFF	137	M	1	Referenznummer des Verkäufers
SG18		O	1	RFF-DTM
RFF	138	M	1	Regalplatznummer
SG18		D	1	RFF-DTM
RFF	139	M	1	Lieferscheinnummer
SG18		O	1	RFF-DTM
RFF	140	M	1	Bestellzeichen (Positionsreferenz)
SG18		D	1	RFF-DTM
RFF	141	M	1	BIO-ÖKO-Kennzeichnung
SG18		O	99	RFF-DTM
RFF	142	M	1	Aggregierter eindeutiger Identifikator (aUI)
SG18		O	99	RFF-DTM
RFF	143	M	1	Individuelles Erkennungsmerkmal auf Packungsebene (upUI)
SG22		O	1	PCI-DTM-MEA-QTY-SG23-SG24
PCI	144	M	1	Angaben auf der Verpackung
DTM	145	O	1	Mindesthaltbarkeitsdatum MHD
DTM	146	O	1	Verfalldatum
SG23		O	10	GIN-DLM
GIN	147	M	1	Chargennummer
SG23		O	10	GIN-DLM
GIN	148	M	1	GTIN
SG23		O	10	GIN-DLM
GIN	149	M	1	GTIN
SG22		O	1	PCI-DTM-MEA-QTY-SG23-SG24
PCI	150	M	1	Angaben zum Etikett (Artikel)
SG25		D	10	QVR-DTM
QVR	151	M	1	Mengenabweichung

2.Positions-Teil für Sortimentsinhalte

Max Wdh. = Maximale Wiederholung, Status: M=Muss, R=Erforderlich, O=Optional, D=Abhängig von, A=Empfohlen, N=Nicht benutzt

Nachrichtenstruktur

Seg.	Lfd. Nr.	Status	Max. Wdh.	Segment
SG17		D	9999	LIN-PIA-IMD-MEA-QTY-ALI-DLM-DTM-FTX-MOA-SG18-SG20-SG22-SG25
LIN	152	M	1	GTIN- Artikelidentifikation
PIA	153	D	1	Artikelidentifikation ohne GTIN
PIA	154	D	1	Zusätzliche Produktidentifikations-möglichkeiten
PIA	155	O	1	Zusätzliche Produktidentifikations-möglichkeiten
PIA	156	O	1	Zusätzliche Produktidentifikations-möglichkeiten GPC (Brick)
PIA	157	O	1	Zusätzliche Produktidentifikations-möglichkeiten GPC (Attributtyp, Attributwert)
IMD	158	R	1	Verbrauchereinheit
IMD	159	O	1	Leergutartikel
IMD	160	R	1	Artikellangtext
QTY	161	R	1	Mengenangabe Inhalt Display(s)
Summen-Teil				
CNT	162	O	5	Kontrollsumme
UNT	163	M	1	Nachrichtenende
UNZ	164	M	1	Übertragungsdatei Ende

Max Wdh. = Maximale Wiederholung, Status: M=Muss, R=Erforderlich, O=Optional, D=Abhängig von, A=Empfohlen, N=Nicht benutzt

Segmentlayout

Lfd. Nr.	Seg	St	Max.	Wdh.		
1	UNA	R	1		Trennzeichen-Vorgabe Dient zur Definition der Trennzeichen-Angabe, die in einer Übertragungsdatei verwendet werden.	
Betriebswirtschaftl. Begriff	DE	EDIFACT	Format	St	*	Beschreibung
Gruppendatenelement-Trennzeichen	UNA1	Gruppendatenelement-Trennzeichen	an1	M		Standardwert: ":"
Segment-Bezeichner- und Datenelement-Trennzeichen	UNA2	Segment-Bezeichner- und Datenelement-Trennzeichen	an1	M		Standardwert: "+"
Dezimalzeichen	UNA3	Dezimalzeichen	an1	M		Standardwert: "."
Freigabezeichen	UNA4	Freigabezeichen	an1	M		Standardwert: "?"
Reserviert für spätere Verwendung	UNA5	Reserviert für spätere Verwendung	an1	M		Standardwert: Leerzeichen
Segment-Endezeichen	UNA6	Segment-Endezeichen	an1	M		Standardwert: "' "
<p>Segmentstatus: Muss</p> <p>Das UNA-Segment muß immer angegeben werden, wenn nicht der Zeichensatz "A" (UNB,DE0001) verwendet wird.</p> <p>Im internationalen Datenaustausch wird empfohlen, den Zeichensatz UNOA zu verwenden. Im nationalen Datenaustausch ist der Zeichensatz UNOC sinnvoll, da er die Übermittlung von Umlauten und Kleinbuchstaben erlaubt.</p> <p>Beispiel: UNA:+.?' ' Das UNA-Segment enthält die Standardtrennzeichen.</p>						

Max. Wdh. = Maximale Wiederholung, St = Status, * = Restricted Codes

Status: M=Muss, R=Erforderlich, O=Optional, D=Abhängig von, A=Empfohlen, N=Nicht benutzt

Segmentlayout

Lfd. Nr.	Seg	St	Max.	Wdh.			
2	UNB	M	1		Nutzdaten-Kopfsegment		
Dient dazu, eine Übertragungsdatei zu eröffnen, zu identifizieren und zu beschreiben.							
Betriebswirtschaftl. Begriff	DE	EDIFACT	Format	St	*	Beschreibung	
	S001	Syntax-Bezeichner		M			
Zeichensatz	0001	Syntax-Kennung	a4	M	*	UNOA UN/ECE Zeichensatz A UNOB UN/ECE Zeichensatz B UNOC UN/ECE Zeichensatz C UNOD UN/ECE Zeichensatz D UNOE UN/ECE Zeichensatz E UNOF UN/ECE Zeichensatz F	
Syntax-Version	0002	Syntax-Versionsnummer	n1	M	*	3 Version 3	
	S002	Absender der Übertragungsdatei		M			
Absenderidentifikation der Übertragungsdatei	0004	Absenderbezeichnung	an..35	M		= Globale Lokationsnummer (GLN)	
	0007	Teilnehmerbezeichnung, Qualifier	an..4	R	*	14 GS1	
Adresse für Rückleitung	0008	Adresse für Rückleitung	an..14	O		Siehe Hinweis	
	S003	Empfänger der Übertragungsdatei		M			
Empfängeridentifikation der Übertragungsdatei	0010	Empfängerbezeichnung	an..35	M		= Globale Lokationsnummer (GLN)	
	0007	Teilnehmerbezeichnung, Qualifier	an..4	R	*	14 GS1	
Weiterleitungsadresse	0014	Weiterleitungsadresse	an..14	O		Siehe Hinweis	
	S004	Datum/Uhrzeit der Erstellung		M			
Datum der Dateierstellung	0017	Datum der Erstellung	n6	M		= Datum im Format JJMMTT	
Zeit der Dateierstellung	0019	Uhrzeit der Erstellung	n4	M		= Uhrzeit im Format HHMM	
Datenaustauschreferenz, Anfang	0020	Datenaustauschreferenz	an..14	M		= Eindeutige Datenaustauschreferenz des Absenders	
	S005	Referenz/Paßwort des Empfängers		O			
Paßwort Übertragungsdatei	0022	Referenz oder Paßwort des Empfängers	an..14	M			
	0025	Referenz oder Paßwort des Empfängers, Qualifier	an2	O	*	AA Referenz BB Paßwort	
Anwendungsreferenz	0026	Anwendungsreferenz	an..14	O		Nachrichtentyp, falls die Übertragungsdatei nur einen	

Max. Wdh. = Maximale Wiederholung, St = Status, * = Restricted Codes

Status: M=Muss, R=Erforderlich, O=Optional, D=Abhängig von, A=Empfohlen, N=Nicht benutzt

Segmentlayout

Betriebswirtschaftl. Begriff	DE	EDIFACT	Format	St	*	Beschreibung
						Nachrichtentyp enthält
	0029	Verarbeitungspriorität, Code	a1	O	*	A Höchste Priorität
Bestätigungsanforderung	0031	Bestätigungsanforderung	n1	O		
EANCOM	0032	Austauschvereinbarungskennung	an..35	R		= EANCOM... Identifikation des EDIFACT-Subsets EANCOM (siehe Hinweis)
Test-Kennzeichen	0035	Test-Kennzeichen	n1	O	*	1 Testübertragung

Segmentstatus: Muss

Dieses Segment dient sowohl als Umschlag für die Übertragungsdatei als auch zur Identifikation des Empfängers und des Senders der Übertragungsdatei.

Im internationalen Datenaustausch wird empfohlen, den Zeichensatz UNOA zu verwenden. Im nationalen Datenaustausch ist der Zeichensatz UNOC sinnvoll, da er die Übermittlung von Umlauten und Kleinbuchstaben erlaubt.

Hinweis DE 0008:

Die Adresse für Rückleitung stellt der Sender bereit, um den Empfänger der Übertragungsdatei über die Adresse im (Quell-)System des Senders bzw. eines angeschlossenen Partners zu informieren. Im Falle eines vermittelnden Dritten kann hier der ursprüngliche Nachrichtenersteller spezifiziert werden. Es wird empfohlen, GLN für diesen Zweck zu verwenden.

Hinweis DE 0014:

Die Verwendung des Datenelementes 0014 Weiterleitungsadresse dient der Identifikation des Empfängers, wenn ein Service-Rechenzentrum vorgeschaltete Mehrwertdienste für die eigentlichen Empfänger der Daten erbringt (z.B. Konzern). Das verwendete Identifikationssystem (z.B. GLN) muß bilateral abgestimmt werden.

Hinweis DE 0020:

Dieses Datenelement muss eine lückenlos aufsteigende Nummer pro Austauschtermin zwischen Datenlieferant und Datenempfänger enthalten. Durch Angabe dieser Nummer wird in der Sammelabrechnung auf die zugehörige Übertragungsdatei verwiesen.

Hinweis DE 0032: Dieses Datenelement wird zur Identifikation aller zugrunde liegender Vereinbarungen benutzt, die den Datenaustausch kontrollieren. In EANCOM muss die Identifikation solcher Vereinbarungen mit den Buchstaben 'EANCOM' beginnen, und die verbleibenden Zeichen innerhalb des Datenelements werden entsprechend der bilateralen Vereinbarung gefüllt.

Beispiel: UNB+UNOC:3+401234500009:14:401234500018+40000400002:14:400004000099+181013:1043+4711+REF:AA+++EANCOM+1'

Die EANCOM-Datei 4711 vom 13.10.2018, 10 Uhr 43 wird vom Absender mit der GLN 401234500009 an den Empfänger mit der GLN 40000400002 gesandt.

Max. Wdh. = Maximale Wiederholung, St = Status, * = Restricted Codes

Status: M=Muss, R=Erforderlich, O=Optional, D=Abhängig von, A=Empfohlen, N=Nicht benutzt

Segmentlayout

Kopf-Teil
Kopf-Teil

Lfd. Nr.	Seg	St	Max.	Wdh.		
3	UNH	M	1		Nachrichten-Kopfsegment Dient dazu, eine Nachricht zu eröffnen, sie zu identifizieren und zu beschreiben.	
Betriebswirtschaftl. Begriff	DE	EDIFACT	Format	St	*	Beschreibung
Nachrichtenreferenznummer	0062	Nachrichten-Referenznummer	an..14	M		Eindeutige Nachrichtenreferenz des Absenders. Laufende Nummer der Nachrichten im Datenaustausch. Identisch mit DE 0062 im UNT, vergeben vom Sender.
	S009	Nachrichten-Kennung		M		
	0065	Nachrichtentyp-Kennung	an..6	M	*	DESADV Liefermeldung
	0052	Versionsnummer des Nachrichtentyps	an..3	M	*	D Entwurfs-Version
	0054	Freigabenummer des Nachrichtentyps	an..3	M	*	01B Ausgabe 2001 - B
	0051	Verwaltende Organisation	an..2	M	*	UN UN/CEFACT
	0057	Anwendungscode der zuständigen Organisation	an..6	R	*	EAN008 GS1 Versionsnummer (GS1-Code)
Segmentstatus: Muss						
Dieses UNH-Segment dient dazu, eine Nachricht zu eröffnen, zu identifizieren und zu spezifizieren.						
Beispiel: UNH+ME000001+DESADV:D:01B:UN: EAN008'						
Die Referenznummer der DESADV-Nachricht lautet ME00001.						

Max. Wdh. = Maximale Wiederholung, St = Status, * = Restricted Codes

Status: M=Muss, R=Erforderlich, O=Optional, D=Abhängig von, A=Empfohlen, N=Nicht benutzt

Segmentlayout

Kopf-Teil

Lfd. Nr.	Seg	St	Max. Wdh.			
4	BGM	M	1	Beginn der Nachricht Zur Anzeige der Art und Funktion einer Nachricht und zur Übermittlung der Identifikationsnummer.		
Betriebswirtschaftl. Begriff	DE	EDIFACT	Format	St	*	Beschreibung
	C002	Dokumenten-/ Nachrichtenname		R		
	1001	Dokumentenname, Code	an..3	R	*	351 Liefermeldung 345 Versandbereitschaftsmeldung 35E Retourenmeldung (GS1-Code) YA5 Cross Docking Liefermeldung - Zwischenbearbeitung (GS1-Code) YA6 Cross Docking Liefermeldung (Transshipment) -vorgepackt (GS1-Code) YA7 Konsignationslieferung (GS1-Code) YC3 Liefermeldung für Kundenabholung (GS1 Temporary Code) YC4 Liefermeldung für Hauszustellung (GS1 Temporary Code)
	1131	Codeliste, Code	an..17	N		
	3055	Verantwortliche Stelle für die Codepflege, Code	an..3	D	*	9 GS1
	1000	Dokumentenname	an..35	O		
	C106	Dokumenten-/ Nachrichten- Identifikation		R		
Belegnummer	1004	Dokumentennummer	an..35	R		Belegnummer vergeben vom Absender des Dokuments
	1225	Nachrichtenfunktion, Code	an..3	R	*	9 Original
Segmentstatus: Muss						
Dieses Segment dient dazu, Typ und Funktion einer Nachricht anzuzeigen und die Identifikationsnummer zu übermitteln.						

Max. Wdh. = Maximale Wiederholung, St = Status, * = Restricted Codes

Status: M=Muss, R=Erforderlich, O=Optional, D=Abhängig von, A=Empfohlen, N=Nicht benutzt

Segmentlayout

Kopf-Teil

Beispiel: BGM+351::9:X+87441+9'

Die Dokumentennummer lautet 87441.

Max. Wdh. = Maximale Wiederholung, St = Status, * = Restricted Codes

Status: M=Muss, R=Erforderlich, O=Optional, D=Abhängig von, A=Empfohlen, N=Nicht benutzt

Segmentlayout

Kopf-Teil

Lfd. Nr.	Seg	St	Max. Wdh.			
5	DTM	R	1	Datum/Uhrzeit/Zeitspanne Zur Angabe eines Datums und/oder einer Uhrzeit oder einer Zeitspanne.		
Betriebswirtschaftl. Begriff	DE	EDIFACT	Format	St	*	Beschreibung
	C507	Datum/Uhrzeit/ Zeitspanne		M		
	2005	Datums- oder Uhrzeits- oder Zeitspannen-Funktion, Qualifier	an..3	M	*	137 Dokumenten/ Nachrichten Datum/Zeit
Datum der Erstellung	2380	Datum oder Uhrzeit oder Zeitspanne, Wert	an..35	R		
	2379	Datums- oder Uhrzeit- oder Zeitspannen- Format, Code	an..3	R		102 JJJJMMTT 203 JJJJMMTTHHMM
Segmentstatus: Muss						
Das Dokumentendatum (Codewert 137) muß in der Nachricht angegeben werden.						
Beispiel: <code>DTM+137:20181020:102'</code> Die Nachricht wurde am 20. Oktober 2018 erstellt.						

Max. Wdh. = Maximale Wiederholung, St = Status, * = Restricted Codes

Status: M=Muss, R=Erforderlich, O=Optional, D=Abhängig von, A=Empfohlen, N=Nicht benutzt

Segmentlayout

Kopf-Teil

Lfd. Nr.	Seg	St	Max. Wdh.			
6	DTM	O	1	Datum/Uhrzeit/Zeitspanne Zur Angabe eines Datums und/oder einer Uhrzeit oder einer Zeitspanne.		
Betriebswirtschaftl. Begriff	DE	EDIFACT	Format	St	*	Beschreibung
	C507	Datum/Uhrzeit/ Zeitspanne		M		
	2005	Datums- oder Uhrzeits- oder Zeitspannen-Funktion, Qualifier	an..3	M	*	11 Versanddatum und/oder -zeit
Versanddatum	2380	Datum oder Uhrzeit oder Zeitspanne, Wert	an..35	R		
	2379	Datums- oder Uhrzeit- oder Zeitspannen- Format, Code	an..3	R		102 JJJJMMTT 203 JJJJMMTTHHMM
Segmentstatus: Kann						
Datum und/oder Zeit an dem die Waren versandt wurden/werden sollen.						
Beispiel: DTM+11:20181028:102' Versanddatum ist der 28. Oktober 2018.						

Max. Wdh. = Maximale Wiederholung, St = Status, * = Restricted Codes

Status: M=Muss, R=Erforderlich, O=Optional, D=Abhängig von, A=Empfohlen, N=Nicht benutzt

Segmentlayout

Kopf-Teil

Lfd. Nr.	Seg	St	Max. Wdh.			
7	DTM	R	1	Datum/Uhrzeit/Zeitspanne Zur Angabe eines Datums und/oder einer Uhrzeit oder einer Zeitspanne.		
Betriebswirtschaftl. Begriff	DE	EDIFACT	Format	St	*	Beschreibung
	C507	Datum/Uhrzeit/ Zeitspanne		M		
	2005	Datums- oder Uhrzeits- oder Zeitspannen-Funktion, Qualifier	an..3	M	*	17 Lieferdatum/-zeit geschätzt
Lieferdatum	2380	Datum oder Uhrzeit oder Zeitspanne, Wert	an..35	R		
	2379	Datums- oder Uhrzeit- oder Zeitspannen- Format, Code	an..3	R		102 JJJJMMTT 203 JJJJMMTTHHMM
<p>Segmentstatus: Muss</p> <p>Datum und/oder Zeit an dem die Waren voraussichtlich geliefert wurden/werden sollen.</p> <p>Dieses Lieferdatum bezieht sich immer auf den ersten Anlieferort.</p> <p>Beispiel: DTM+17:20181028:102' Voraussichtlicher Liefertermin ist der 28. Oktober 2018.</p>						

Max. Wdh. = Maximale Wiederholung, St = Status, * = Restricted Codes

Status: M=Muss, R=Erforderlich, O=Optional, D=Abhängig von, A=Empfohlen, N=Nicht benutzt

Segmentlayout

Kopf-Teil

Lfd. Nr.	Seg	St	Max. Wdh.			
8	DTM	D	1	Datum/Uhrzeit/Zeitspanne Zur Angabe eines Datums und/oder einer Uhrzeit oder einer Zeitspanne.		
Betriebswirtschaftl. Begriff	DE	EDIFACT	Format	St	*	Beschreibung
	C507	Datum/Uhrzeit/ Zeitspanne		M		
	2005	Datums- oder Uhrzeits- oder Zeitspannen-Funktion, Qualifier	an..3	M	*	2 Liefertermin (- datum/-zeit) gefordert
Vom Markt gefordertes Lieferdatum	2380	Datum oder Uhrzeit oder Zeitspanne, Wert	an..35	R		
	2379	Datums- oder Uhrzeit- oder Zeitspannen- Format, Code	an..3	R		102 JJJJMMTT 203 JJJJMMTTHHMM
<p>Segmentstatus: Abhängig</p> <p>Bei mehrstufiger Lieferung (Cross Docking) wird hier das vom Markt geforderte Lieferdatum angegeben.</p> <p>Hinweis: Bei einer Abweichung vom Lieferdatum darf keine Einlagerung erfolgen, sondern nur der Weiterversand der Ware verzögert werden. Ansonsten würde der Kerngedanke des Cross Docking missachtet werden.</p> <p>Beispiel: DTM+2:20181028:102' Vom Markt geforderter Liefertermin ist der 28. Oktober 2018.</p>						

Max. Wdh. = Maximale Wiederholung, St = Status, * = Restricted Codes

Status: M=Muss, R=Erforderlich, O=Optional, D=Abhängig von, A=Empfohlen, N=Nicht benutzt

Segmentlayout

Kopf-Teil

Lfd. Nr.	Seg	St	Max. Wdh.			
9	DTM	O	1.	Datum/Uhrzeit/Zeitspanne Zur Angabe eines Datums und/oder einer Uhrzeit oder einer Zeitspanne.		
Betriebswirtschaftl. Begriff	DE	EDIFACT	Format	St	*	Beschreibung
	C507	Datum/Uhrzeit/ Zeitspanne		M		
	2005	Datums- oder Uhrzeits- oder Zeitspannen-Funktion, Qualifier	an..3	M	*	200 Aufnahme der Ladung (Pick-up), Datum/Zeit
Pick-up - Termin	2380	Datum oder Uhrzeit oder Zeitspanne, Wert	an..35	R		
	2379	Datums- oder Uhrzeit- oder Zeitspannen- Format, Code	an..3	R		102 JJJJMMTT 203 JJJJMMTTHHMM
Segmentstatus: Kann Dieses Segment wird - wenn erforderlich - für geforderte Datumsangaben bezüglich der Lieferung/Abholung der Waren benutzt. Beispiel: DTM+200:20181028:102' Dieses Beispiel fordert die Aufnahme der Ladung (Pick-up) der 28. Oktober 2018.						

Max. Wdh. = Maximale Wiederholung, St = Status, * = Restricted Codes

Status: M=Muss, R=Erforderlich, O=Optional, D=Abhängig von, A=Empfohlen, N=Nicht benutzt

Segmentlayout

Kopf-Teil

Lfd. Nr.	Seg	St	Max. Wdh.			
10	SG1	D	1	RFF-DTM		
	RFF	M	1	Referenzangaben		
Zur Angabe einer Referenz.						
Betriebswirtschaftl. Begriff	DE	EDIFACT	Format	St	*	Beschreibung
	C506	Referenz		M		
	1153	Referenz, Qualifier	an..3	M	*	ON Auftrags-/ Bestellnummer (Käufer)
Bestellnummer des Käufers	1154	Referenz, Identifikation	an..70	R		
<p>Segmentstatus: Abhängig</p> <p>Mit diesem Segment kann auf die Bestellung eines Kunden referenziert werden. Bei CRP-Aufträgen liegt diese Nummer nicht vor.</p> <p>Hinweis: Die SG 1 darf max. 10 mal verwendet werden.</p> <p>Beispiel: RFF+ON:4711' Die Wareingangsmeldung referenziert auf die Bestellung 4711 des Kunden.</p>						

Max. Wdh. = Maximale Wiederholung, St = Status, * = Restricted Codes

Status: M=Muss, R=Erforderlich, O=Optional, D=Abhängig von, A=Empfohlen, N=Nicht benutzt

Segmentlayout

Kopf-Teil

Lfd. Nr.	Seg	St	Max. Wdh.			
11	SG1	O	1	RFF-DTM		
	RFF	M	1	Referenzangaben		
Zur Angabe einer Referenz.						
Betriebswirtschaftl. Begriff	DE	EDIFACT	Format	St	*	Beschreibung
	C506	Referenz		M		
	1153	Referenz, Qualifier	an..3	M	*	VN Auftragsnummer (Lieferant)
Auftragsnummer des Lieferanten	1154	Referenz, Identifikation	an..70	R		
<p>Segmentstatus: Kann</p> <p>Mit diesem Segment kann auf die (interne) Auftragsnummer des Lieferanten referenziert werden.</p> <p>Bei Lieferantenretouren und Filialumlagerungen ist diese Information nicht verfügbar.</p> <p>Hinweis: Die SG 1 darf max. 10 mal verwendet werden.</p> <p>Beispiel: RFF+VN:4712' Die Liefermeldung referenziert auf den Auftrag 4712 des Lieferanten.</p>						

Max. Wdh. = Maximale Wiederholung, St = Status, * = Restricted Codes

Status: M=Muss, R=Erforderlich, O=Optional, D=Abhängig von, A=Empfohlen, N=Nicht benutzt

Segmentlayout

Kopf-Teil

Lfd. Nr.	Seg	St	Max. Wdh.			
12	SG1	D	1	RFF-DTM		
	RFF	M	1	Referenzangaben		
Zur Angabe einer Referenz.						
Betriebswirtschaftl. Begriff	DE	EDIFACT	Format	St	*	Beschreibung
	C506	Referenz		M		
	1153	Referenz, Qualifier	an..3	M	*	SRN Referenznummer der Warensendung
Referenznummer des Lieferanten zur Leergutrückführung	1154	Referenz, Identifikation	an..70	R		
<p>Segmentstatus: Muss, wenn der Empfänger (Industrie) die Leergutrückführung veranlasst hat.</p> <p>Mit diesem Segment wird auf die (interne) Referenznummer des Lieferanten verwiesen.</p> <p>Hinweis: Die SG 1 darf max. 10 mal verwendet werden.</p> <p>Beispiel: RFF+SRN:4712' Die Wareneingangsmeldung referenziert auf Dokument 4712 des Lieferanten.</p>						

Max. Wdh. = Maximale Wiederholung, St = Status, * = Restricted Codes

Status: M=Muss, R=Erforderlich, O=Optional, D=Abhängig von, A=Empfohlen, N=Nicht benutzt

Segmentlayout

Kopf-Teil

Lfd. Nr.	Seg	St	Max. Wdh.			
13	SG1	O	1	RFF-DTM		
	RFF	M	1	Referenzangaben		
Zur Angabe einer Referenz.						
Betriebswirtschaftl. Begriff	DE	EDIFACT	Format	St	*	Beschreibung
	C506	Referenz		M		
	1153	Referenz, Qualifier	an..3	M	*	AAS Transportdokumenten-Nummer
Transportdokumenten-Nummer	1154	Referenz, Identifikation	an..70	R		
<p>Segmentstatus: Kann</p> <p>Mit diesem Segment kann auf die Transportdokumenten-Nummer referenziert werden, die vom Frachtführer oder seinem Agenten vergeben wurde.</p> <p>Hinweis: Die SG 1 darf max. 10 mal verwendet werden.</p> <p>Beispiel: RFF+AAS:4713' Die Liefermeldung referenziert auf die Transportdokumenten-Nummer 4713.</p>						

Max. Wdh. = Maximale Wiederholung, St = Status, * = Restricted Codes

Status: M=Muss, R=Erforderlich, O=Optional, D=Abhängig von, A=Empfohlen, N=Nicht benutzt

Segmentlayout

Kopf-Teil

Lfd. Nr.	Seg	St	Max. Wdh.			
14	SG1	O	1	RFF-DTM		
	RFF	M	1	Referenzangaben		
Zur Angabe einer Referenz.						
Betriebswirtschaftl. Begriff	DE	EDIFACT	Format	St	*	Beschreibung
	C506	Referenz		M		
	1153	Referenz, Qualifier	an..3	M	*	DQ Lieferscheinnummer
Lieferscheinnummer	1154	Referenz, Identifikation	an..70	R		
Segmentstatus: Kann						
Mit diesem Segment kann auf die Lieferscheinnummer referenziert werden.						
Die Angabe gilt für alle avisierten Artikel der Liefermeldung und kann auf Positionsebene überschrieben werden.						
Hinweis: Die SG 1 darf max. 10 mal verwendet werden.						
Beispiel: RFF+DQ:4714' Die Nachricht referenziert auf den Lieferschein 4714.						

Max. Wdh. = Maximale Wiederholung, St = Status, * = Restricted Codes

Status: M=Muss, R=Erforderlich, O=Optional, D=Abhängig von, A=Empfohlen, N=Nicht benutzt

Segmentlayout

Kopf-Teil

Lfd. Nr.	Seg	St	Max. Wdh.				
15	SG1	O	1	RFF-DTM			
	RFF	M	1	Referenzangaben Zur Angabe einer Referenz.			
Betriebswirtschaftl. Begriff		DE	EDIFACT	Format	St	*	Beschreibung
		C506	Referenz		M		
		1153	Referenz, Qualifier	an..3	M	*	AAK Liefermeldungsnummer
Referenz auf weitere DESADV		1154	Referenz, Identifikation	an..70	R		
<p>Segmentstatus: Kann</p> <p>Wenn ein Auftrag auf mehrere Sendungen aufgeteilt wird (z.B. Kommissionierung in verschiedenen Lägern), kann durch entsprechende Wiederholung dieses Segmentes darauf hingewiesen werden, wieviele und welche DESADV-Nachrichten zusammengehören. Das DE 1154 enthält dann jeweils die Belegnummer (BGM, DE 1004) der zugehörigen DESADV. Die Anwendung dieses Verfahrens muss bilateral abgestimmt und getestet werden.</p> <p>Hinweis: Die SG 1 darf max. 10 mal verwendet werden.</p> <p>Beispiel: RFF+AAK:4714' Das Lieferavis referenziert auf ein weiteres DESADV 4714.</p>							

Max. Wdh. = Maximale Wiederholung, St = Status, * = Restricted Codes

Status: M=Muss, R=Erforderlich, O=Optional, D=Abhängig von, A=Empfohlen, N=Nicht benutzt

Segmentlayout

Kopf-Teil

Lfd. Nr.	Seg	St	Max. Wdh.			
16	SG1	O	1	RFF-DTM		
	RFF	M	1	Referenzangaben		
Zur Angabe einer Referenz.						
Betriebswirtschaftl. Begriff	DE	EDIFACT	Format	St	*	Beschreibung
	C506	Referenz		M		
	1153	Referenz, Qualifier	an..3	M	*	ALL Nummer eines Bündels von Nachrichten
Anzahl zusammengehörender DESADV	1154	Referenz, Identifikation	an..70	R		
<p>Segmentstatus: Kann</p> <p>Wenn ein Auftrag auf mehrere Sendungen aufgeteilt wird (z.B. Kommissionierung in verschiedenen Lägern) und die Anwendung von RFF+AAK nicht möglich ist, kann statt dessen mit diesem Segment die Anzahl zusammengehöriger DESADV-Nachrichten angegeben werden. Die Anwendung dieses Verfahrens muss bilateral abgestimmt und getestet werden.</p> <p>Hinweis: Die SG 1 darf max. 10 mal verwendet werden.</p> <p>Beispiel: RFF+ALL:3' Drei Lieferavise gehören zusammen.</p>						

Max. Wdh. = Maximale Wiederholung, St = Status, * = Restricted Codes

Status: M=Muss, R=Erforderlich, O=Optional, D=Abhängig von, A=Empfohlen, N=Nicht benutzt

Segmentlayout

Kopf-Teil

Lfd. Nr.	Seg	St	Max. Wdh.			
17	SG1	O	1	RFF-DTM		
	RFF	M	1	Referenzangaben		
Zur Angabe einer Referenz.						
Betriebswirtschaftl. Begriff	DE	EDIFACT	Format	St	*	Beschreibung
	C506	Referenz		M		
	1153	Referenz, Qualifier	an..3	M	*	AAN Lieferabrufs-/plannummer
Lieferplannummer	1154	Referenz, Identifikation	an..70	R		
Segmentstatus: Kann						
Mit diesem Segment kann die Lieferplannummer angegeben, die in der Bestellnachricht mitgeteilt wurde. Sie dient der Zuordnung beim Wareneingang.						
Hinweis: Die SG 1 darf max. 10 mal verwendet werden.						
Beispiel: RFF+AAN:4715'						
Die Liefermeldung referenziert auf die Lieferplannummer 4715.						

Max. Wdh. = Maximale Wiederholung, St = Status, * = Restricted Codes

Status: M=Muss, R=Erforderlich, O=Optional, D=Abhängig von, A=Empfohlen, N=Nicht benutzt

Segmentlayout

Kopf-Teil

Lfd. Nr.	Seg	St	Max. Wdh.			
18	SG1	O	1	RFF-DTM		
	RFF	M	1	Referenzangaben		
Zur Angabe einer Referenz.						
Betriebswirtschaftl. Begriff	DE	EDIFACT	Format	St	*	Beschreibung
	C506	Referenz		M		
	1153	Referenz, Qualifier	an..3	M	*	AAQ ULD-Identifikationsnummer (z.B. Container)
Transportmittelnummer	1154	Referenz, Identifikation	an..70	R		
<p>Segmentstatus: Kann</p> <p>Mit diesem Segment kann die Transportmittelnummer angegeben werden, z.B. Container-Nr.</p> <p>Hinweis: Die SG 1 darf max. 10 mal verwendet werden.</p> <p>Beispiel: RFF+AAQ:5015' Die Liefermeldung referenziert auf die Transportmittelnummer 5015.</p>						

Max. Wdh. = Maximale Wiederholung, St = Status, * = Restricted Codes

Status: M=Muss, R=Erforderlich, O=Optional, D=Abhängig von, A=Empfohlen, N=Nicht benutzt

Segmentlayout

Kopf-Teil

Lfd. Nr.	Seg	St	Max. Wdh.			
19	SG1	O	1	RFF-DTM		
	RFF	M	1	Referenzangaben		
Zur Angabe einer Referenz.						
Betriebswirtschaftl. Begriff	DE	EDIFACT	Format	St	*	Beschreibung
	C506	Referenz		M		
	1153	Referenz, Qualifier	an..3	M	*	IV Rechnungsnummer
Rechnungsnummer	1154	Referenz, Identifikation	an..70	R		
Segmentstatus: Kann						
Mit diesem Segment kann auf die Rechnungsnummer referenziert werden, wenn sie zum Zeitpunkt der Erstellung des Lieferavis bekannt ist.						
Hinweis: Die SG 1 darf max. 10 mal verwendet werden.						
Beispiel: RFF+IV:4716'						
Die Liefermeldung referenziert auf die Rechnungsnummer 4716.						

Max. Wdh. = Maximale Wiederholung, St = Status, * = Restricted Codes

Status: M=Muss, R=Erforderlich, O=Optional, D=Abhängig von, A=Empfohlen, N=Nicht benutzt

Segmentlayout

Kopf-Teil

Lfd. Nr.	Seg	St	Max. Wdh.			
20	SG1	O	1	RFF-DTM		
	RFF	M	1	Referenzangaben		
Zur Angabe einer Referenz.						
Betriebswirtschaftl. Begriff	DE	EDIFACT	Format	St	*	Beschreibung
	C506	Referenz		M		
	1153	Referenz, Qualifier	an..3	M	*	BO Rahmenauftragsnummer
Rahmenauftragsnummer	1154	Referenz, Identifikation	an..70	R		
Segmentstatus: Kann						
Dieses RFF-Segment dient der Angabe einer Rahmenauftragsnummer.						
Hinweis: Die SG 1 darf max. 10 mal verwendet werden.						
Beispiel: RFF+BO:5698'						
Die Liefermeldung bezieht sich auf die Rahmenauftragsnummer 5698.						

Max. Wdh. = Maximale Wiederholung, St = Status, * = Restricted Codes

Status: M=Muss, R=Erforderlich, O=Optional, D=Abhängig von, A=Empfohlen, N=Nicht benutzt

Segmentlayout

Kopf-Teil

Lfd. Nr.	Seg	St	Max. Wdh.				
21	SG1	O	1	RFF-DTM			
	RFF	M	1	Referenzangaben Zur Angabe einer Referenz.			
Betriebswirtschaftl. Begriff		DE	EDIFACT	Format	St	*	Beschreibung
		C506	Referenz		M		
		1153	Referenz, Qualifier	an..3	M	*	CR Referenznummer des Kunden
Bestellreferenz		1154	Referenz, Identifikation	an..70	R		
<p>Segmentstatus: Kann</p> <p>Dieses RFF-Segment wird benutzt, um eine Bestellreferenz anzugeben, auf die sich die gesamte Liefermeldung bezieht.</p> <p>Die Angabe gilt für alle avisierten Artikel der Liefermeldung und kann auf Positionsebene überschrieben werden.</p> <p>Hinweis: Die SG 1 darf max. 10 mal verwendet werden.</p> <p>Beispiel: RFF+CR:4711' Die Liefermeldung bezieht sich auf die Bestellreferenz 4711.</p>							

Max. Wdh. = Maximale Wiederholung, St = Status, * = Restricted Codes

Status: M=Muss, R=Erforderlich, O=Optional, D=Abhängig von, A=Empfohlen, N=Nicht benutzt

Segmentlayout

Kopf-Teil

Lfd. Nr.	Seg	St	Max. Wdh.				
22	SG1	O	1	RFF-DTM			
	RFF	M	1	Referenzangaben Zur Angabe einer Referenz.			
Betriebswirtschaftl. Begriff		DE	EDIFACT	Format	St	*	Beschreibung
		C506	Referenz		M		
		1153	Referenz, Qualifier	an..3	M	*	SS Referenznummer des Verkäufers
Auftragsreferenz des Verkäufers		1154	Referenz, Identifikation	an..70	R		
<p>Segmentstatus: Kann</p> <p>Dieses RFF-Segment wird benutzt, um die Bestellreferenz des Lieferanten anzugeben, auf die sich die gesamte Liefermeldung bezieht.</p> <p>Die Angabe gilt für alle avisierten Artikel der Liefermeldung und kann auf Positionsebene überschrieben werden.</p> <p>Hinweis: Die SG 1 darf max. 10 mal verwendet werden.</p> <p>Beispiel: RFF+SS:4711' Die Liefermeldung bezieht sich auf die Referenznummer des Verkäufers 4711.</p>							

Max. Wdh. = Maximale Wiederholung, St = Status, * = Restricted Codes

Status: M=Muss, R=Erforderlich, O=Optional, D=Abhängig von, A=Empfohlen, N=Nicht benutzt

Segmentlayout

Kopf-Teil

Lfd. Nr.	Seg	St	Max. Wdh.				
23	SG1	O	1	RFF-DTM			
	RFF	M	1	Referenzangaben Zur Angabe einer Referenz.			
Betriebswirtschaftl. Begriff		DE	EDIFACT	Format	St	*	Beschreibung
		C506	Referenz		M		
		1153	Referenz, Qualifier	an..3	M	*	PD Nummer der Werbeaktion
Nummer der Werbeaktion		1154	Referenz, Identifikation	an..70	R		
<p>Segmentstatus: Kann</p> <p>Dieses RFF-Segment wird benutzt, um eine Werbeaktionsnummer anzugeben, auf die sich die gesamte Liefermeldung bezieht.</p> <p>Die Angabe gilt für alle avisierten Artikel der Liefermeldung und kann auf Positionsebene überschrieben werden.</p> <p>Hinweis: Die SG 1 darf max. 10 mal verwendet werden.</p> <p>Beispiel: RFF+PD:4711' Die Liefermeldung bezieht sich auf die Werbeaktion 4711.</p>							

Max. Wdh. = Maximale Wiederholung, St = Status, * = Restricted Codes

Status: M=Muss, R=Erforderlich, O=Optional, D=Abhängig von, A=Empfohlen, N=Nicht benutzt

Segmentlayout

Kopf-Teil

Lfd. Nr.	Seg	St	Max. Wdh.				
24	SG1	O	1	RFF-DTM			
	RFF	M	1	Referenzangaben Zur Angabe einer Referenz.			
Betriebswirtschaftl. Begriff		DE	EDIFACT	Format	St	*	Beschreibung
		C506	Referenz		M		
		1153	Referenz, Qualifier	an..3	M	*	SD Nummer der Verkaufsabteilung
Nummer der Verkaufsabteilung		1154	Referenz, Identifikation	an..70	R		
<p>Segmentstatus: Kann</p> <p>Dieses RFF-Segment wird benutzt, um eine Abteilungsreferenz anzugeben, auf die sich die avisierte Lieferung bezieht.</p> <p>Die Angabe gilt für alle avisierten Artikel der Liefermeldung und kann auf Positionsebene überschrieben werden.</p> <p>Hinweis: Die SG 1 darf max. 10 mal verwendet werden.</p> <p>Beispiel: RFF+SD:4711' Die Lieferung ist avisiert für Abteilung 4711.</p>							

Max. Wdh. = Maximale Wiederholung, St = Status, * = Restricted Codes

Status: M=Muss, R=Erforderlich, O=Optional, D=Abhängig von, A=Empfohlen, N=Nicht benutzt

Segmentlayout

Kopf-Teil

Lfd. Nr.	Seg	St	Max. Wdh.			
25	SG1	O	1	RFF-DTM		
	RFF	M	1	Referenzangaben		
Zur Angabe einer Referenz.						
Betriebswirtschaftl. Begriff	DE	EDIFACT	Format	St	*	Beschreibung
	C506	Referenz		M		
	1153	Referenz, Qualifier	an..3	M	*	POR Nummer der Bestellantwort
Nummer der Bestellantwort des Lieferanten	1154	Referenz, Identifikation	an..70	R		
<p>Segmentstatus: Kann</p> <p>Mit diesem Segment kann auf die Bestellantwort des Lieferanten referenziert werden.</p> <p>Hinweis: Die SG 1 darf max. 10 mal verwendet werden.</p> <p>Beispiel: RFF+POR:4711-R'</p> <p>Die Nachricht referenziert auf die Bestellantwort 4711-R des Lieferanten.</p>						

Max. Wdh. = Maximale Wiederholung, St = Status, * = Restricted Codes

Status: M=Muss, R=Erforderlich, O=Optional, D=Abhängig von, A=Empfohlen, N=Nicht benutzt

Segmentlayout

Kopf-Teil

Lfd. Nr.	Seg	St	Max. Wdh.			
26	SG1	O	1	RFF-DTM		
	DTM	O	1	Datum/Uhrzeit/Zeitspanne		
Zur Angabe eines Datums und/oder einer Uhrzeit oder einer Zeitspanne.						
Betriebswirtschaftl. Begriff	DE	EDIFACT	Format	St	*	Beschreibung
	C507	Datum/Uhrzeit/ Zeitspanne		M		
	2005	Datums- oder Uhrzeits- oder Zeitspannen-Funktion, Qualifier	an..3	M	*	171 Referenzdatum/ zeit
Datum der Bestellantwort	2380	Datum oder Uhrzeit oder Zeitspanne, Wert	an..35	R		
	2379	Datums- oder Uhrzeit- oder Zeitspannen- Format, Code	an..3	R		102 JJJJMMTT
Segmentstatus: Kann						
Dieses Segment wird benutzt, um Datumsangaben zum vorangegangenen RFF-Segment zu machen.						
Beispiel: DTM+171:20180301:102' Die Bestellantwort ist vom 01.03.2018.						

Max. Wdh. = Maximale Wiederholung, St = Status, * = Restricted Codes

Status: M=Muss, R=Erforderlich, O=Optional, D=Abhängig von, A=Empfohlen, N=Nicht benutzt

Segmentlayout

Kopf-Teil

Lfd. Nr.	Seg	St	Max. Wdh.				
27	SG1	O	1	RFF-DTM			
	RFF	M	1	Referenzangaben Zur Angabe einer Referenz.			
Betriebswirtschaftl. Begriff		DE	EDIFACT	Format	St	*	Beschreibung
		C506	Referenz		M		
		1153	Referenz, Qualifier	an..3	M	*	IRN Nummer der Anweisung zur Warenrückgabe (GS1-Code)
Nummer der Anweisung zur Warenrückgabe		1154	Referenz, Identifikation	an..70	R		
<p>Segmentstatus: Kann</p> <p>Mit diesem Segment kann auf eine Anweisung zur Warenrückgabe referenziert werden.</p> <p>Beispiel: RFF+IRN:8711' Es liegt die Anweisung zur Warenrückgabe mit der Nr. 8711 zugrunde.</p>							

Max. Wdh. = Maximale Wiederholung, St = Status, * = Restricted Codes

Status: M=Muss, R=Erforderlich, O=Optional, D=Abhängig von, A=Empfohlen, N=Nicht benutzt

Segmentlayout

Kopf-Teil

Lfd. Nr.	Seg	St	Max. Wdh.			
28	SG1	O	1	RFF-DTM		
	DTM	O	1	Datum/Uhrzeit/Zeitspanne		
Zur Angabe eines Datums und/oder einer Uhrzeit oder einer Zeitspanne.						
Betriebswirtschaftl. Begriff	DE	EDIFACT	Format	St	*	Beschreibung
	C507	Datum/Uhrzeit/ Zeitspanne		M		
	2005	Datums- oder Uhrzeits- oder Zeitspannen-Funktion, Qualifier	an..3	M	*	171 Referenzdatum/ zeit
Datum zur Anweisung der Warenrückgabe	2380	Datum oder Uhrzeit oder Zeitspanne, Wert	an..35	R		
	2379	Datums- oder Uhrzeit- oder Zeitspannen- Format, Code	an..3	R		102 JJJJMMTT
Segmentstatus: Kann						
Dieses Segment wird benutzt, um Datumsangaben zum vorangegangenen RFF-Segment zu machen.						
Beispiel: DTM+171:20180301:102' Das Datum der Anweisung der Warenrückgabe lautet: 01.03.2018.						

Max. Wdh. = Maximale Wiederholung, St = Status, * = Restricted Codes

Status: M=Muss, R=Erforderlich, O=Optional, D=Abhängig von, A=Empfohlen, N=Nicht benutzt

Segmentlayout

Kopf-Teil

Lfd. Nr.	Seg	St	Max. Wdh.				
29	SG1	D	1	RFF-DTM			
	RFF	M	1	Referenzangaben Zur Angabe einer Referenz.			
Betriebswirtschaftl. Begriff		DE	EDIFACT	Format	St	*	Beschreibung
		C506	Referenz		M		
		1153	Referenz, Qualifier	an..3	M	*	XC1 Produktzertifikationsnummer (GS1-Code)
ÖKO-Kontrollstelle		1154	Referenz, Identifikation	an..70	R		
<p>Segmentstatus: Abhängig</p> <p>Dieses Segment dient der Erfüllung der Forderungen aus EC 834/2007.</p> <p>Hinweis: Die SG 1 darf max. 10 mal verwendet werden.</p> <p>Beispiel: RFF+XC1:AT-N-01-BIO' Die Wareneingangsmeldung enthält ausschließlich Bio-Produkte. Diese sind alle von der Kontrollstelle AT-N-01-BIO zertifiziert, sofern im Positionsteil der Nachricht keine anderen Angaben gemacht werden.</p>							

Max. Wdh. = Maximale Wiederholung, St = Status, * = Restricted Codes

Status: M=Muss, R=Erforderlich, O=Optional, D=Abhängig von, A=Empfohlen, N=Nicht benutzt

Segmentlayout

1.Positions-Teil für fakturierte Einheit

Lfd. Nr.	Seg	St	Max. Wdh.			
30	SG1	O	1	RFF-DTM		
	RFF	M	1	Referenzangaben Zur Angabe einer Referenz.		
Betriebswirtschaftl. Begriff	DE	EDIFACT	Format	St	*	Beschreibung
	C506	Referenz		M		
	1153	Referenz, Qualifier	an..3	M	*	TUU Individuelles Erkennungsmerkmal auf Packungsebene (upUI) siehe Hinweis
Eindeutige Packstück Identifikationsnummer (upID)	1154	Referenz, Identifikation	an..70	R		
Eindeutige Packstück Identifikationsnummer (upID)	1156	Zeilennummer	an..6	O		
<p>Segmentstatus: Kann</p> <p>Mit diesem Segment kann auf die Packstück Identifikationsnummer (upID) referenziert werden.</p> <p>Dieses Segment wird nur dann benutzt, wenn verschiedene Lieferungen auf Artikelebene der Rechnung kumuliert werden.</p> <p>Mit dieser Angabe kann die Information aus dem Kopfteil überschrieben werden.</p> <p>Beispiel: RFF+TUU:4714:1' Die Nachricht referenziert auf die Packstück Identifikationsnummer (upID) 4714 , Position 1.</p>						

Max. Wdh. = Maximale Wiederholung, St = Status, * = Restricted Codes

Status: M=Muss, R=Erforderlich, O=Optional, D=Abhängig von, A=Empfohlen, N=Nicht benutzt

Segmentlayout

Kopf-Teil

Lfd. Nr.	Seg	St	Max. Wdh.			
31	SG2	R	1	NAD-LOC-SG3-SG4		
	NAD	M	1	Name und Anschrift		
Zur Angabe von Name und Anschrift, sowie Funktion eines Partners, entweder nur als Code durch C082 oder (gegebenenfalls auch zusätzlich) unstrukturiert durch C058 bzw. strukturiert durch C080 bis 3207.						
Betriebswirtschaftl. Begriff	DE	EDIFACT	Format	St	*	Beschreibung
	3035	Beteiligter, Qualifier	an..3	M	*	BY Käufer
	C082	Identifikation des Beteiligten		R		
Identifikation des Käufers/ Rechnungsempfängers	3039	Beteiligter, Identifikation	an..35	M		Globale Lokationsnummer (GLN) - Format n13
	1131	Codeliste, Code	an..17	N		
	3055	Verantwortliche Stelle für die Codepflege, Code	an..3	R	*	9 GS1
Segmentstatus: Muss						
Der Käufer/Rechnungsempfänger wird durch seine GLN identifiziert.						
Beispiel: NAD+BY+4071615111110: :9'						
Der Käufer/Rechnungsempfänger hat die GLN 4071615111110.						

Max. Wdh. = Maximale Wiederholung, St = Status, * = Restricted Codes

Status: M=Muss, R=Erforderlich, O=Optional, D=Abhängig von, A=Empfohlen, N=Nicht benutzt

Segmentlayout

Kopf-Teil

Lfd. Nr.	Seg	St	Max. Wdh.				
32	SG2	R	1	NAD-LOC-SG3-SG4			
	SG3	O	10	RFF			
	RFF	M	1	Referenzangaben Zur Angabe einer Referenz.			
Betriebswirtschaftl. Begriff		DE	EDIFACT	Format	St	*	Beschreibung
		C506	Referenz		M		
		1153	Referenz, Qualifier	an..3	M	*	YC1 Zusätzliche Partneridentifikation (GS1-Code)
Zusatzidentifikation Käufer		1154	Referenz, Identifikation	an..70	R		
<p>Segmentstatus: Kann</p> <p>Im RFF-Segment hinter dem NAD-Segment kann eine bilateral vereinbarte Zusatzidentifikation folgen.</p> <p>Sofern es keiner funktionalen- oder ablauforientierten Unterscheidung innerhalb eines Unternehmens bedarf, wird ausschließlich die GLN kommuniziert, der Empfänger verknüpft bei Bedarf im internen System. Zusätzliche Identifikationsverfahren sollten nur dann vereinbart werden, wenn in einer Lokation unterschiedliche funktionale Einheiten differenziert werden müssen.</p> <p>Beispiel: RFF+YC1:0815' Die Zusatzidentifikation lautet 0815.</p>							

Max. Wdh. = Maximale Wiederholung, St = Status, * = Restricted Codes

Status: M=Muss, R=Erforderlich, O=Optional, D=Abhängig von, A=Empfohlen, N=Nicht benutzt

Segmentlayout

Kopf-Teil

Lfd. Nr.	Seg	St	Max. Wdh.	
33	SG2	R	1	NAD-LOC-SG3-SG4
	SG3	O	1	RFF
	RFF	M	1	Referenzangaben

Zur Angabe einer Referenz.

Betriebswirtschaftl. Begriff	DE	EDIFACT	Format	St	*	Beschreibung
	C506	Referenz		M		
	1153	Referenz, Qualifier	an..3	M	*	EID Identifikationsnummer des Wirtschaftsteilnehmers (EO-ID) siehe Hinweis
Identifikationsnummer des Wirtschaftsteilnehmers (EO-ID)	1154	Referenz, Identifikation	an..70	R		

Segmentstatus: Kann

Im RFF-Segment hinter dem NAD-Segment kann die Identifikationsnummer des Wirtschaftsteilnehmers (EO-ID), z. B. bei der Tabakrückverfolgbarkeit, folgen.

Sofern es keiner funktionalen- oder ablauforientierten Unterscheidung innerhalb eines Unternehmens bedarf, wird ausschließlich die GLN kommuniziert, der Empfänger verknüpft bei Bedarf im internen System. Zusätzliche Identifikationsverfahren sollten nur dann vereinbart werden, wenn in einer Lokation unterschiedliche funktionale Einheiten differenziert werden müssen.

Hinweis zu DE 1153:

Codewert EID: Im Rahmen des GSMP wurde ein entsprechender Workrequest gestellt. Spätere Codeanpassungen können erfolgen.

Beispiel: RFF+EID:0815'

Die Identifikationsnummer des Wirtschaftsteilnehmers (EO-ID) lautet 0815.

Max. Wdh. = Maximale Wiederholung, St = Status, * = Restricted Codes

Status: M=Muss, R=Erforderlich, O=Optional, D=Abhängig von, A=Empfohlen, N=Nicht benutzt

Segmentlayout

Kopf-Teil

Lfd. Nr.	Seg	St	Max.	Wdh.			
34	SG2	R	1		NAD-LOC-SG3-SG4		
	SG4	O	1		CTA-COM		
	CTA	M	1		Ansprechpartner		
Zur Angabe einer Person oder einer Abteilung, die als Ansprechpartner dient.							
Betriebswirtschaftl. Begriff		DE	EDIFACT	Format	St	*	Beschreibung
		3139	Funktion des Ansprechpartners, Code	an..3	R		PD Einkaufsabteilung
		C056	Abteilung oder Bearbeiter		O		
Einkaufsabteilung		3413	Abteilung oder Bearbeiter, Code	an..17	O		
Sachbearbeiter		3412	Abteilung oder Bearbeiter	an..35	O		
Segmentstatus: Kann							
Dieses Segment dient der Angabe einer Abteilung und/oder einer Person, die im vorangegangenen NAD-Segment angegeben wurden.							
Beispiel: CTA+PD+AG-TI406:Herr Schmidt'							
Ansprechpartner im Einkauf ist Herr Schmidt							

Max. Wdh. = Maximale Wiederholung, St = Status, * = Restricted Codes

Status: M=Muss, R=Erforderlich, O=Optional, D=Abhängig von, A=Empfohlen, N=Nicht benutzt

Segmentlayout

Kopf-Teil

Lfd. Nr.	Seg	St	Max. Wdh.			
35	SG2	O	1	NAD-LOC-SG3-SG4		
	NAD	M	1	Name und Anschrift		
Zur Angabe von Name und Anschrift, sowie Funktion eines Partners, entweder nur als Code durch C082 oder (gegebenenfalls auch zusätzlich) unstrukturiert durch C058 bzw. strukturiert durch C080 bis 3207.						
Betriebswirtschaftl. Begriff	DE	EDIFACT	Format	St	*	Beschreibung
	3035	Beteiligter, Qualifier	an..3	M	*	IV Rechnungsempfänger
	C082	Identifikation des Beteiligten		R		
Identifikation des Rechnungsempfängers	3039	Beteiligter, Identifikation	an..35	M		Globale Lokationsnummer (GLN) - Format n13
	1131	Codeliste, Code	an..17	N		
	3055	Verantwortliche Stelle für die Codepflege, Code	an..3	R	*	9 GS1
Segmentstatus: Kann						
Der Rechnungsempfänger wird durch seine GLN identifiziert, wenn er vom Käufer abweicht.						
Beispiel: NAD+IV+4071615111235::9' Der Rechnungsempfänger hat die GLN 4071615111235.						

Max. Wdh. = Maximale Wiederholung, St = Status, * = Restricted Codes

Status: M=Muss, R=Erforderlich, O=Optional, D=Abhängig von, A=Empfohlen, N=Nicht benutzt

Segmentlayout

Kopf-Teil

Lfd. Nr.	Seg	St	Max. Wdh.				
36	SG2	O	1	NAD-LOC-SG3-SG4			
	SG3	O	10	RFF			
	RFF	M	1	Referenzangaben Zur Angabe einer Referenz.			
Betriebswirtschaftl. Begriff		DE	EDIFACT	Format	St	*	Beschreibung
		C506	Referenz		M		
		1153	Referenz, Qualifier	an..3	M	*	YC1 Zusätzliche Partneridentifikation (GS1-Code)
Zusatzidentifikation Rechnungsempfänger		1154	Referenz, Identifikation	an..70	R		
<p>Segmentstatus: Kann</p> <p>Im RFF-Segment hinter dem NAD-Segment kann eine bilateral vereinbarte Zusatzidentifikation folgen.</p> <p>Sofern es keiner funktionalen- oder ablauforientierten Unterscheidung innerhalb eines Unternehmens bedarf, wird ausschließlich die GLN kommuniziert, der Empfänger verknüpft bei Bedarf im internen System. Zusätzliche Identifikationsverfahren sollten nur dann vereinbart werden, wenn in einer Lokation unterschiedliche funktionale Einheiten differenziert werden müssen.</p> <p>Beispiel: RFF+YC1:0847' Die Zusatzidentifikation lautet 0847.</p>							

Max. Wdh. = Maximale Wiederholung, St = Status, * = Restricted Codes

Status: M=Muss, R=Erforderlich, O=Optional, D=Abhängig von, A=Empfohlen, N=Nicht benutzt

Segmentlayout

Kopf-Teil

Lfd. Nr.	Seg	St	Max. Wdh.			
37	SG2	O	1	NAD-LOC-SG3-SG4		
	NAD	M	1	Name und Anschrift		
Zur Angabe von Name und Anschrift, sowie Funktion eines Partners, entweder nur als Code durch C082 oder (gegebenenfalls auch zusätzlich) unstrukturiert durch C058 bzw. strukturiert durch C080 bis 3207.						
Betriebswirtschaftl. Begriff	DE	EDIFACT	Format	St	*	Beschreibung
	3035	Beteiligter, Qualifier	an..3	M	*	PW Übernahmestelle
	C082	Identifikation des Beteiligten		R		
Identifikation der Übernahmestelle	3039	Beteiligter, Identifikation	an..35	M		Globale Lokationsnummer (GLN) - Format n13
	1131	Codeliste, Code	an..17	N		
	3055	Verantwortliche Stelle für die Codepflege, Code	an..3	R	*	9 GS1
Segmentstatus: Kann Das Vorhandensein dieses Segments zeigt an, dass die Ware abgeholt wird. Der Abholort wird durch eine GLN identifiziert. Beispiel: NAD+PW+4071615111250: :9' Der Übernahmestelle hat die GLN 4071615111250.						

Max. Wdh. = Maximale Wiederholung, St = Status, * = Restricted Codes

Status: M=Muss, R=Erforderlich, O=Optional, D=Abhängig von, A=Empfohlen, N=Nicht benutzt

Segmentlayout

Kopf-Teil

Lfd. Nr.	Seg	St	Max. Wdh.				
38	SG2	O	1	NAD-LOC-SG3-SG4			
	SG3	O	10	RFF			
	RFF	M	1	Referenzangaben Zur Angabe einer Referenz.			
Betriebswirtschaftl. Begriff		DE	EDIFACT	Format	St	*	Beschreibung
		C506	Referenz		M		
		1153	Referenz, Qualifier	an..3	M	*	YC1 Zusätzliche Partneridentifikation (GS1-Code)
Zusatzidentifikation Abholstelle		1154	Referenz, Identifikation	an..70	R		
<p>Segmentstatus: Kann</p> <p>Im RFF-Segment hinter dem NAD-Segment kann eine bilateral vereinbarte Zusatzidentifikation folgen.</p> <p>Sofern es keiner funktionalen- oder ablauforientierten Unterscheidung innerhalb eines Unternehmens bedarf, wird ausschließlich die GLN kommuniziert, der Empfänger verknüpft bei Bedarf im internen System. Zusätzliche Identifikationsverfahren sollten nur dann vereinbart werden, wenn in einer Lokation unterschiedliche funktionale Einheiten differenziert werden müssen.</p> <p>Beispiel: RFF+YC1:0808' Die Zusatzidentifikation lautet 0808.</p>							

Max. Wdh. = Maximale Wiederholung, St = Status, * = Restricted Codes

Status: M=Muss, R=Erforderlich, O=Optional, D=Abhängig von, A=Empfohlen, N=Nicht benutzt

Segmentlayout

Kopf-Teil

Lfd. Nr.	Seg	St	Max. Wdh.				
39	SG2	O	1	NAD-LOC-SG3-SG4			
	SG4	O	10	CTA-COM			
	CTA	M	1	Ansprechpartner			
Zur Angabe einer Person oder einer Abteilung, die als Ansprechpartner dient.							
Betriebswirtschaftl. Begriff		DE	EDIFACT	Format	St	*	Beschreibung
		3139	Funktion des Ansprechpartners, Code	an..3	R		PD Einkaufsabteilung
		C056	Abteilung oder Bearbeiter		C		
Kontaktperson oder - abteilung Lieferanschrift		3413	Abteilung oder Bearbeiter, Code	an..17	R		
Segmentstatus: Kann							
Für eventuelle Rückfragen kann hier ein Ansprechpartner angegeben werden.							
Beispiel: CTA+PD+Claus Früh' Ansprechpartner ist Claus Früh.							

Max. Wdh. = Maximale Wiederholung, St = Status, * = Restricted Codes

Status: M=Muss, R=Erforderlich, O=Optional, D=Abhängig von, A=Empfohlen, N=Nicht benutzt

Segmentlayout

Kopf-Teil

Lfd. Nr.	Seg	St	Max.	Wdh.			
40	SG2	O	1		NAD-LOC-SG3-SG4		
	SG4	O	10		CTA-COM		
	COM	O	5		Kommunikationsverbindung		
Zur Angabe einer Kommunikationsnummer einer Abteilung oder einer Person, die als Ansprechpartner dient.							
Betriebswirtschaftl. Begriff		DE	EDIFACT	Format	St	*	Beschreibung
		C076	Kommunikationsverbindung		M		
Kommunikationsnummer Lieferanschrift		3148	Kommunikationsadresse, Identifikation	an..51	M		
		3155	Kommunikationsadresse, Qualifier	an..3	M		EM Electronic Mail FX Telefax TE Telefon XF X.400
Segmentstatus: Kann							
Kommunikationsverbindung, unter der die Kontaktperson zu erreichen ist.							
Beispiel: COM+kölsch@früh.de:EM' E-Mail von Herrn Früh ist kölsch@früh.de							

Max. Wdh. = Maximale Wiederholung, St = Status, * = Restricted Codes

Status: M=Muss, R=Erforderlich, O=Optional, D=Abhängig von, A=Empfohlen, N=Nicht benutzt

Segmentlayout

Kopf-Teil

Lfd. Nr.	Seg	St	Max. Wdh.			
41	SG2	R	1	NAD-LOC-SG3-SG4		
	NAD	M	1	Name und Anschrift		
Zur Angabe von Name und Anschrift, sowie Funktion eines Partners, entweder nur als Code durch C082 oder (gegebenenfalls auch zusätzlich) unstrukturiert durch C058 bzw. strukturiert durch C080 bis 3207.						
Betriebswirtschaftl. Begriff	DE	EDIFACT	Format	St	*	Beschreibung
	3035	Beteiligter, Qualifier	an..3	M	*	DP Lieferanschrift
	C082	Identifikation des Beteiligten		A		
Identifikation der Lieferanschrift	3039	Beteiligter, Identifikation	an..35	M		Globale Lokationsnummer (GLN) - Format n13
	1131	Codeliste, Code	an..17	N		
	3055	Verantwortliche Stelle für die Codepflege, Code	an..3	R	*	9 GS1
	C058	Name und Anschrift		O		
	3124	Zeile für Name und Anschrift	an..35	M		
	C080	Name des Beteiligten		D		
Warenempfänger-Name 1	3036	Beteiligter	an..35	M		
Warenempfänger-Name 2	3036	Beteiligter	an..35	O		
Warenempfänger-Name 3	3036	Beteiligter	an..35	O		
	C059	Straße		D		
Warenempfänger-Straße	3042	Straße und Hausnummer oder Postfach	an..35	M		
Warenempfänger-Ort	3164	Ort	an..35	D		
	C819	Region/Bundesland, Einzelheiten		D		
	3229	Name einer Region/ eines Bundeslandes, Code	an..9	O		Region/Bundesland, Identifikation
Warenempfänger-Postleitzahl	3251	Postleitzahl, Code	an..17	D		
Warenempfänger-Land, codiert	3207	Ländername, Code	an..3	D		
Segmentstatus: Muss						
Dieses NAD-Segment identifiziert immer den ersten Anlieferort.						
DE 3039: Die Lieferanschrift wird durch eine GLN identifiziert. Name und Anschrift des Warenempfängers in Klartext dürfen nur dann eingestellt werden, wenn (noch) keine GLN vorhanden ist.						
Wenn die Lieferanschrift unbekannt ist (z.B. Selbstabholung), enthält DE 3039 die GLN des Käufers.						

Max. Wdh. = Maximale Wiederholung, St = Status, * = Restricted Codes

Status: M=Muss, R=Erforderlich, O=Optional, D=Abhängig von, A=Empfohlen, N=Nicht benutzt

Segmentlayout

Kopf-Teil

Beispiel: NAD+DP+4089876511118::9++Warenempfänger-Name 1:Warenempfänger-Name 2:Warenempfänger-Name 3+Industriestr.13+Köln++50825+DE'
Der Empfänger hat die GLN 4089876511118.

Max. Wdh. = Maximale Wiederholung, St = Status, * = Restricted Codes

Status: M=Muss, R=Erforderlich, O=Optional, D=Abhängig von, A=Empfohlen, N=Nicht benutzt

Segmentlayout

Kopf-Teil

Lfd. Nr.	Seg	St	Max. Wdh.				
42	SG2	R	1	NAD-LOC-SG3-SG4			
	SG3	O	10	RFF			
	RFF	M	1	Referenzangaben Zur Angabe einer Referenz.			
Betriebswirtschaftl. Begriff		DE	EDIFACT	Format	St	*	Beschreibung
		C506	Referenz		M		
		1153	Referenz, Qualifier	an..3	M	*	YC1 Zusätzliche Partneridentifikation (GS1-Code)
Zusatzidentifikation Lieferanschrift		1154	Referenz, Identifikation	an..70	R		
<p>Segmentstatus: Kann</p> <p>Im RFF-Segment hinter dem NAD-Segment kann eine bilateral vereinbarte Zusatzidentifikation folgen.</p> <p>Sofern es keiner funktionalen- oder ablauforientierten Unterscheidung innerhalb eines Unternehmens bedarf, wird ausschließlich die GLN kommuniziert, der Empfänger verknüpft bei Bedarf im internen System. Zusätzliche Identifikationsverfahren sollten nur dann vereinbart werden, wenn in einer Lokation unterschiedliche funktionale Einheiten differenziert werden müssen.</p> <p>Beispiel: RFF+YC1:0816' Die Zusatzidentifikation lautet 0816.</p>							

Max. Wdh. = Maximale Wiederholung, St = Status, * = Restricted Codes

Status: M=Muss, R=Erforderlich, O=Optional, D=Abhängig von, A=Empfohlen, N=Nicht benutzt

Segmentlayout

Kopf-Teil

Lfd. Nr.	Seg	St	Max. Wdh.	
43	SG2	R	1	NAD-LOC-SG3-SG4
	SG3	O	1	RFF
	RFF	M	1	Referenzangaben

Zur Angabe einer Referenz.

Betriebswirtschaftl. Begriff	DE	EDIFACT	Format	St	*	Beschreibung
	C506	Referenz		M		
	1153	Referenz, Qualifier	an..3	M	*	EID Identifikationsnummer des Wirtschaftsteilnehmers (EO-ID) siehe Hinweis
Identifikationsnummer des Wirtschaftsteilnehmers (EO-ID)	1154	Referenz, Identifikation	an..70	R		

Segmentstatus: Kann

Im RFF-Segment hinter dem NAD-Segment kann die Identifikationsnummer des Wirtschaftsteilnehmers (EO-ID), z. B. bei der Tabakrückverfolgbarkeit, folgen.

Sofern es keiner funktionalen- oder ablauforientierten Unterscheidung innerhalb eines Unternehmens bedarf, wird ausschließlich die GLN kommuniziert, der Empfänger verknüpft bei Bedarf im internen System. Zusätzliche Identifikationsverfahren sollten nur dann vereinbart werden, wenn in einer Lokation unterschiedliche funktionale Einheiten differenziert werden müssen.

Hinweis zu DE 1153:

Codewert EID: Im Rahmen des GSMP wurde ein entsprechender Workrequest gestellt. Spätere Codeanpassungen können erfolgen.

Beispiel: RFF+EID:0815'

Die Identifikationsnummer des Wirtschaftsteilnehmers (EO-ID) lautet 0815.

Max. Wdh. = Maximale Wiederholung, St = Status, * = Restricted Codes

Status: M=Muss, R=Erforderlich, O=Optional, D=Abhängig von, A=Empfohlen, N=Nicht benutzt

Segmentlayout

Kopf-Teil

Lfd. Nr.	Seg	St	Max. Wdh.				
44	SG2	R	1	NAD-LOC-SG3-SG4			
	SG3	O	1	RFF			
	RFF	M	1	Referenzangaben Zur Angabe einer Referenz.			
Betriebswirtschaftl. Begriff		DE	EDIFACT	Format	St	*	Beschreibung
		C506	Referenz		M		
		1153	Referenz, Qualifier	an..3	M	*	FID Einrichtungs-Identifikationscode (F-ID) siehe Hinweis
Einrichtungs-Identifikationscode (F-ID)		1154	Referenz, Identifikation	an..70	R		
<p>Segmentstatus: Kann</p> <p>Im RFF-Segment hinter dem NAD-Segment kann der Einrichtungs-Identifikationscode (F-ID), z. B. bei der Tabakrückverfolgbarkeit, folgen</p> <p>Sofern es keiner funktionalen- oder ablauforientierten Unterscheidung innerhalb eines Unternehmens bedarf, wird ausschließlich die GLN kommuniziert, der Empfänger verknüpft bei Bedarf im internen System. Zusätzliche Identifikationsverfahren sollten nur dann vereinbart werden, wenn in einer Lokation unterschiedliche funktionale Einheiten differenziert werden müssen.</p> <p>Hinweis zu DE 1153: Codewert FID: Im Rahmen des GSMP wurde ein entsprechender Workrequest gestellt. Spätere Codeanpassungen können erfolgen.</p> <p>Beispiel: RFF+FID:0815' Der Einrichtungs-Identifikationscode (F-ID) lautet 0815.</p>							

Max. Wdh. = Maximale Wiederholung, St = Status, * = Restricted Codes

Status: M=Muss, R=Erforderlich, O=Optional, D=Abhängig von, A=Empfohlen, N=Nicht benutzt

Segmentlayout

Kopf-Teil

Lfd. Nr.	Seg	St	Max. Wdh.				
45	SG2	R	1	NAD-LOC-SG3-SG4			
	SG4	O	10	CTA-COM			
	CTA	M	1	Ansprechpartner			
Zur Angabe einer Person oder einer Abteilung, die als Ansprechpartner dient.							
Betriebswirtschaftl. Begriff		DE	EDIFACT	Format	St	*	Beschreibung
		3139	Funktion des Ansprechpartners, Code	an..3	R		PD Einkaufsabteilung
		C056	Abteilung oder Bearbeiter		C		
Kontaktperson oder - abteilung Lieferanschrift		3413	Abteilung oder Bearbeiter, Code	an..17	R		
Segmentstatus: Kann							
Für eventuelle Rückfragen kann hier ein Ansprechpartner angegeben werden.							
Beispiel: CTA+PD+Claus Früh' Ansprechpartner ist Claus Früh.							

Max. Wdh. = Maximale Wiederholung, St = Status, * = Restricted Codes

Status: M=Muss, R=Erforderlich, O=Optional, D=Abhängig von, A=Empfohlen, N=Nicht benutzt

Segmentlayout

Kopf-Teil

Lfd. Nr.	Seg	St	Max. Wdh.				
46	SG2	R	1	NAD-LOC-SG3-SG4			
	SG4	O	10	CTA-COM			
	COM	O	5	Kommunikationsverbindung			
Zur Angabe einer Kommunikationsnummer einer Abteilung oder einer Person, die als Ansprechpartner dient.							
Betriebswirtschaftl. Begriff		DE	EDIFACT	Format	St	*	Beschreibung
		C076	Kommunikationsverbindung		M		
Kommunikationsnummer Lieferanschrift		3148	Kommunikationsadresse, Identifikation	an..51	M		
		3155	Kommunikationsadresse, Qualifier	an..3	M		EM Electronic Mail FX Telefax TE Telefon XF X.400
Segmentstatus: Kann							
Kommunikationsverbindung, unter der die Kontaktperson zu erreichen ist.							
Beispiel: COM+kölsch@früh.de:EM' E-Mail von Herrn Früh ist kölsch@früh.de							

Max. Wdh. = Maximale Wiederholung, St = Status, * = Restricted Codes

Status: M=Muss, R=Erforderlich, O=Optional, D=Abhängig von, A=Empfohlen, N=Nicht benutzt

Segmentlayout

Kopf-Teil

Lfd. Nr.	Seg	St	Max. Wdh.			
47	SG2	O	1	NAD-LOC-SG3-SG4		
	NAD	M	1	Name und Anschrift		
Zur Angabe von Name und Anschrift, sowie Funktion eines Partners, entweder nur als Code durch C082 oder (gegebenenfalls auch zusätzlich) unstrukturiert durch C058 bzw. strukturiert durch C080 bis 3207.						
Betriebswirtschaftl. Begriff	DE	EDIFACT	Format	St	*	Beschreibung
	3035	Beteiligter, Qualifier	an..3	M	*	UC Endempfänger
	C082	Identifikation des Beteiligten		A		
Identifikation des Endempfängers	3039	Beteiligter, Identifikation	an..35	M		Globale Lokationsnummer (GLN) - Format n13
	1131	Codeliste, Code	an..17	N		
	3055	Verantwortliche Stelle für die Codepflege, Code	an..3	R	*	9 GS1
	C058	Name und Anschrift		O		
	3124	Zeile für Name und Anschrift	an..35	M		
	C080	Name des Beteiligten		D		
Endempfänger-Name 1	3036	Beteiligter	an..35	M		
Endempfänger-Name 2	3036	Beteiligter	an..35	O		
Endempfänger-Name 3	3036	Beteiligter	an..35	O		
	C059	Straße		D		
Endempfänger-Straße	3042	Straße und Hausnummer oder Postfach	an..35	M		
Endempfänger-Ort	3164	Ort	an..35	D		
	C819	Region/Bundesland, Einzelheiten		D		
	3229	Name einer Region/ eines Bundeslandes, Code	an..9	O		
Endempfänger-Postleitzahl	3251	Postleitzahl, Code	an..17	D		
	3207	Ländername, Code	an..3	D		ISO 3166 2-Alpha Code
Segmentstatus: Kann						
Dieses NAD-Segment identifiziert den sekundären Anlieferort.						
Wenn z.B. das Lager der Warenempfänger (DE 3035 = DP) ist und die Sendung für eine bestimmte Filiale kommissioniert war, wird die Filiale als Endempfänger angegeben.						
DE 3039: Der Endempfänger wird durch eine GLN identifiziert. Name und Anschrift des Endempfängers in Klartext dürfen nur dann eingestellt werden, wenn (noch) keine GLN vorhanden ist.						

Max. Wdh. = Maximale Wiederholung, St = Status, * = Restricted Codes

Status: M=Muss, R=Erforderlich, O=Optional, D=Abhängig von, A=Empfohlen, N=Nicht benutzt

Segmentlayout

Kopf-Teil

Beispiel: NAD+UC+4089876986411::9++Endempfänger-Name 1:Endempfänger-Name 2:Endempfänger-Name
3+Maarweg 104+Köln++50825+DE'
Der Endempfänger hat die GLN 4089876986411.

Max. Wdh. = Maximale Wiederholung, St = Status, * = Restricted Codes

Status: M=Muss, R=Erforderlich, O=Optional, D=Abhängig von, A=Empfohlen, N=Nicht benutzt

Segmentlayout

Kopf-Teil

Lfd. Nr.	Seg	St	Max. Wdh.				
48	SG2	O	1	NAD-LOC-SG3-SG4			
	SG3	O	10	RFF			
	RFF	M	1	Referenzangaben Zur Angabe einer Referenz.			
Betriebswirtschaftl. Begriff		DE	EDIFACT	Format	St	*	Beschreibung
		C506	Referenz		M		
		1153	Referenz, Qualifier	an..3	M	*	YC1 Zusätzliche Partneridentifikation (GS1-Code)
Zusatzidentifikation Endempfänger		1154	Referenz, Identifikation	an..70	R		
<p>Segmentstatus: Kann</p> <p>Im RFF-Segment hinter dem NAD-Segment kann eine bilateral vereinbarte Zusatzidentifikation folgen.</p> <p>Sofern es keiner funktionalen- oder ablauforientierten Unterscheidung innerhalb eines Unternehmens bedarf, wird ausschließlich die GLN kommuniziert, der Empfänger verknüpft bei Bedarf im internen System. Zusätzliche Identifikationsverfahren sollten nur dann vereinbart werden, wenn in einer Lokation unterschiedliche funktionale Einheiten differenziert werden müssen.</p> <p>Beispiel: RFF+YC1:0816' Die Zusatzidentifikation lautet 0816.</p>							

Max. Wdh. = Maximale Wiederholung, St = Status, * = Restricted Codes

Status: M=Muss, R=Erforderlich, O=Optional, D=Abhängig von, A=Empfohlen, N=Nicht benutzt

Segmentlayout

Kopf-Teil

Lfd. Nr.	Seg	St	Max. Wdh.			
49	SG2	R	1	NAD-LOC-SG3-SG4		
	NAD	M	1	Name und Anschrift		
Zur Angabe von Name und Anschrift, sowie Funktion eines Partners, entweder nur als Code durch C082 oder (gegebenenfalls auch zusätzlich) unstrukturiert durch C058 bzw. strukturiert durch C080 bis 3207.						
Betriebswirtschaftl. Begriff	DE	EDIFACT	Format	St	*	Beschreibung
	3035	Beteiligter, Qualifier	an..3	M	*	SU Lieferant
	C082	Identifikation des Beteiligten		A		
Identifikation des Lieferanten	3039	Beteiligter, Identifikation	an..35	M		Globale Lokationsnummer GLN - Format n13
	1131	Codeliste, Code	an..17	N		
	3055	Verantwortliche Stelle für die Codepflege, Code	an..3	R	*	9 GS1
	C058	Name und Anschrift		O		Diese Datenelementgruppe darf nur benutzt werden, um den Anforderungen des HGB § 37a gerecht zu werden. Hier besteht für den Sender einer Nachricht die Möglichkeit, bei Bedarf die entsprechenden Angaben zu machen. Wenn der Platz hier nicht ausreicht, können weitere Angaben in nachfolgenden Segmenten RFF+GN... untergebracht werden.
	3124	Zeile für Name und Anschrift	an..35	M		
	3124	Zeile für Name und Anschrift	an..35	O		
	3124	Zeile für Name und Anschrift	an..35	O		
	3124	Zeile für Name und Anschrift	an..35	O		
	3124	Zeile für Name und Anschrift	an..35	O		
Segmentstatus: Muss						
Der Lieferant wird durch seine GLN identifiziert.						
Beispiel: NAD+SU+4389876511113::9+X:X:X:X'						
Der Lieferant hat die GLN 4389876511113.						

Max. Wdh. = Maximale Wiederholung, St = Status, * = Restricted Codes

Status: M=Muss, R=Erforderlich, O=Optional, D=Abhängig von, A=Empfohlen, N=Nicht benutzt

Segmentlayout

Kopf-Teil

Lfd. Nr.	Seg	St	Max. Wdh.				
50	SG2	R	1	NAD-LOC-SG3-SG4			
	SG3	D	10	RFF			
	RFF	M	1	Referenzangaben Zur Angabe einer Referenz.			
Betriebswirtschaftl. Begriff		DE	EDIFACT	Format	St	*	Beschreibung
		C506	Referenz		M		
		1153	Referenz, Qualifier	an..3	M	*	GN Regierungsreferenznummer
Angaben auf Geschäftsbriefen		1154	Referenz, Identifikation	an..70	R		
<p>Segmentstatus: Abhängig</p> <p>Dieses RFF-Segment darf nur benutzt werden, wenn das voranstehende NAD zur Identifikation des Senders nicht genügend Platz für die Anforderungen des HGB § 37a bietet.</p> <p>Beispiel: RFF+GN:HRB-471111 ' Angaben auf Geschäftsbriefen lt. HGB: HRB-471111</p>							

Max. Wdh. = Maximale Wiederholung, St = Status, * = Restricted Codes

Status: M=Muss, R=Erforderlich, O=Optional, D=Abhängig von, A=Empfohlen, N=Nicht benutzt

Segmentlayout

Kopf-Teil

Lfd. Nr.	Seg	St	Max. Wdh.				
51	SG2	R	1	NAD-LOC-SG3-SG4			
	SG3	O	10	RFF			
	RFF	M	1	Referenzangaben Zur Angabe einer Referenz.			
Betriebswirtschaftl. Begriff		DE	EDIFACT	Format	St	*	Beschreibung
		C506	Referenz		M		
		1153	Referenz, Qualifier	an..3	M	*	YC1 Zusätzliche Partneridentifikation (GS1-Code)
Zusatzidentifikation Lieferant		1154	Referenz, Identifikation	an..70	R		
<p>Segmentstatus: Kann</p> <p>Im RFF-Segment hinter dem NAD-Segment kann eine bilateral vereinbarte Zusatzidentifikation folgen.</p> <p>Sofern es keiner funktionalen- oder ablauforientierten Unterscheidung innerhalb eines Unternehmens bedarf, wird ausschließlich die GLN kommuniziert, der Empfänger verknüpft bei Bedarf im internen System. Zusätzliche Identifikationsverfahren sollten nur dann vereinbart werden, wenn in einer Lokation unterschiedliche funktionale Einheiten differenziert werden müssen.</p> <p>Beispiel: RFF+YC1:0817' Die Zusatzidentifikation lautet 0817.</p>							

Max. Wdh. = Maximale Wiederholung, St = Status, * = Restricted Codes

Status: M=Muss, R=Erforderlich, O=Optional, D=Abhängig von, A=Empfohlen, N=Nicht benutzt

Segmentlayout

Kopf-Teil

Lfd. Nr.	Seg	St	Max. Wdh.				
52	SG2	R	1	NAD-LOC-SG3-SG4			
	SG3	O	10	RFF			
	RFF	M	1	Referenzangaben Zur Angabe einer Referenz.			
Betriebswirtschaftl. Begriff		DE	EDIFACT	Format	St	*	Beschreibung
		C506	Referenz		M		
		1153	Referenz, Qualifier	an..3	M	*	XA Unternehmens-/ Orts- Registriernummer
Registrierungsnummer gem. ElektroG		1154	Referenz, Identifikation	an..70	R		
<p>Segmentstatus: Kann</p> <p>Im RFF-Segment kann die Registrierungsnummer folgen, die einen Hersteller gem. Elektro- und Elektronikgerätegesetz identifiziert.</p> <p>Aufbau DE 1154: Kennzeichnung "WEEE" gefolgt von einem Leerzeichen und der Registrierungsnummer.</p> <p>Beispiel: RFF+XA:WEEE DE 13345678' Die WEEE-Registriernummer lautet DE 13345678.</p>							

Max. Wdh. = Maximale Wiederholung, St = Status, * = Restricted Codes

Status: M=Muss, R=Erforderlich, O=Optional, D=Abhängig von, A=Empfohlen, N=Nicht benutzt

Segmentlayout

Kopf-Teil

Lfd. Nr.	Seg	St	Max. Wdh.	
	SG2	R	1	NAD-LOC-SG3-SG4
	SG3	O	1	RFF
53	RFF	M	1	Referenzangaben
Zur Angabe einer Referenz.				

Betriebswirtschaftl. Begriff	DE	EDIFACT	Format	St	*	Beschreibung
	C506	Referenz		M		
	1153	Referenz, Qualifier	an..3	M	*	EID Identifikationsnummer des Wirtschaftsteilnehmers (EO-ID) siehe Hinweis
Identifikationsnummer des Wirtschaftsteilnehmers (EO-ID)	1154	Referenz, Identifikation	an..70	R		

Segmentstatus: Kann

Im RFF-Segment hinter dem NAD-Segment kann die Identifikationsnummer des Wirtschaftsteilnehmers (EO-ID), z. B. bei der Tabakrückverfolgbarkeit, folgen.

Sofern es keiner funktionalen- oder ablauforientierten Unterscheidung innerhalb eines Unternehmens bedarf, wird ausschließlich die GLN kommuniziert, der Empfänger verknüpft bei Bedarf im internen System. Zusätzliche Identifikationsverfahren sollten nur dann vereinbart werden, wenn in einer Lokation unterschiedliche funktionale Einheiten differenziert werden müssen.

Hinweis zu DE 1153:

Codewert EID: Im Rahmen des GSMP wurde ein entsprechender Workrequest gestellt. Spätere Codeanpassungen können erfolgen.

Beispiel: RFF+EID:0815'

Die Identifikationsnummer des Wirtschaftsteilnehmers (EO-ID) lautet 0815.

Max. Wdh. = Maximale Wiederholung, St = Status, * = Restricted Codes

Status: M=Muss, R=Erforderlich, O=Optional, D=Abhängig von, A=Empfohlen, N=Nicht benutzt

Segmentlayout

Kopf-Teil

Lfd. Nr.	Seg	St	Max. Wdh.			
54	SG2	O	1	NAD-LOC-SG3-SG4		
	NAD	M	1	Name und Anschrift		
Zur Angabe von Name und Anschrift, sowie Funktion eines Partners, entweder nur als Code durch C082 oder (gegebenenfalls auch zusätzlich) unstrukturiert durch C058 bzw. strukturiert durch C080 bis 3207.						
Betriebswirtschaftl. Begriff	DE	EDIFACT	Format	St	*	Beschreibung
	3035	Beteiligter, Qualifier	an..3	M	*	FW Spediteur
	C082	Identifikation des Beteiligten		R		
Identifikation des Spediteurs	3039	Beteiligter, Identifikation	an..35	M		Globale Lokationsnummer GLN - Format n13
	1131	Codeliste, Code	an..17	N		
	3055	Verantwortliche Stelle für die Codepflege, Code	an..3	R	*	9 GS1
Segmentstatus: Kann						
Der Spediteur wird durch seine GLN identifiziert.						
Beispiel: NAD+FW+4154321000005: :9' Der Spediteur hat die GLN 4154321000005.						

Max. Wdh. = Maximale Wiederholung, St = Status, * = Restricted Codes

Status: M=Muss, R=Erforderlich, O=Optional, D=Abhängig von, A=Empfohlen, N=Nicht benutzt

Segmentlayout

Kopf-Teil

Lfd. Nr.	Seg	St	Max. Wdh.				
55	SG2	O	1	NAD-LOC-SG3-SG4			
	SG3	O	10	RFF			
	RFF	M	1	Referenzangaben Zur Angabe einer Referenz.			
Betriebswirtschaftl. Begriff		DE	EDIFACT	Format	St	*	Beschreibung
		C506	Referenz		M		
		1153	Referenz, Qualifier	an..3	M	*	YC1 Zusätzliche Partneridentifikation (GS1-Code)
Zusatzidentifikation Spediteur		1154	Referenz, Identifikation	an..70	R		
<p>Segmentstatus: Kann</p> <p>Im RFF-Segment hinter dem NAD-Segment kann eine bilateral vereinbarte Zusatzidentifikation folgen.</p> <p>Sofern es keiner funktionalen- oder ablauforientierten Unterscheidung innerhalb eines Unternehmens bedarf, wird ausschließlich die GLN kommuniziert, der Empfänger verknüpft bei Bedarf im internen System. Zusätzliche Identifikationsverfahren sollten nur dann vereinbart werden, wenn in einer Lokation unterschiedliche funktionale Einheiten differenziert werden müssen.</p> <p>Beispiel: RFF+YC1:0818' Die Zusatzidentifikation lautet 0818.</p>							

Max. Wdh. = Maximale Wiederholung, St = Status, * = Restricted Codes

Status: M=Muss, R=Erforderlich, O=Optional, D=Abhängig von, A=Empfohlen, N=Nicht benutzt

Segmentlayout

Kopf-Teil

Lfd. Nr.	Seg	St	Max.	Wdh.		
56	SG2	O	1		NAD-LOC-SG3-SG4	
	NAD	M	1		Name und Anschrift	
Zur Angabe von Name und Anschrift, sowie Funktion eines Partners, entweder nur als Code durch C082 oder (gegebenenfalls auch zusätzlich) unstrukturiert durch C058 bzw. strukturiert durch C080 bis 3207.						
Betriebswirtschaftl. Begriff	DE	EDIFACT	Format	St	*	Beschreibung
	3035	Beteiligter, Qualifier	an..3	M	*	LSP Logistikdienstleister (GS1-Code)
	C082	Identifikation des Beteiligten		R		
Identifikation des Logistikdienstleisters	3039	Beteiligter, Identifikation	an..35	M		Globale Lokationsnummer GLN - Format n13
	1131	Codeliste, Code	an..17	N		
	3055	Verantwortliche Stelle für die Codepflege, Code	an..3	R	*	9 GS1
Segmentstatus: Kann						
Der Logistikdienstleister wird durch seine GLN identifiziert.						
Beispiel: NAD+LSP+4212345000005 : :9' Der Logistikdienstleister hat die GLN 4212345000005.						

Max. Wdh. = Maximale Wiederholung, St = Status, * = Restricted Codes

Status: M=Muss, R=Erforderlich, O=Optional, D=Abhängig von, A=Empfohlen, N=Nicht benutzt

Segmentlayout

Kopf-Teil

Lfd. Nr.	Seg	St	Max. Wdh.				
57	SG2	O	1	NAD-LOC-SG3-SG4			
	SG3	O	10	RFF			
	RFF	M	1	Referenzangaben Zur Angabe einer Referenz.			
Betriebswirtschaftl. Begriff		DE	EDIFACT	Format	St	*	Beschreibung
		C506	Referenz		M		
		1153	Referenz, Qualifier	an..3	M	*	YC1 Zusätzliche Partneridentifikation (GS1-Code)
Zusatzidentifikation Logistikdienstleister		1154	Referenz, Identifikation	an..70	R		
<p>Segmentstatus: Kann</p> <p>Im RFF-Segment hinter dem NAD-Segment kann eine bilateral vereinbarte Zusatzidentifikation folgen.</p> <p>Sofern es keiner funktionalen- oder ablauforientierten Unterscheidung innerhalb eines Unternehmens bedarf, wird ausschließlich die GLN kommuniziert, der Empfänger verknüpft bei Bedarf im internen System. Zusätzliche Identifikationsverfahren sollten nur dann vereinbart werden, wenn in einer Lokation unterschiedliche funktionale Einheiten differenziert werden müssen.</p> <p>Beispiel: RFF+YC1:0819' Die Zusatzidentifikation lautet 0819.</p>							

Max. Wdh. = Maximale Wiederholung, St = Status, * = Restricted Codes

Status: M=Muss, R=Erforderlich, O=Optional, D=Abhängig von, A=Empfohlen, N=Nicht benutzt

Segmentlayout

Kopf-Teil

Lfd. Nr.	Seg	St	Max. Wdh.			
58	SG2	O	1	NAD-LOC-SG3-SG4		
	NAD	M	1	Name und Anschrift		
Zur Angabe von Name und Anschrift, sowie Funktion eines Partners, entweder nur als Code durch C082 oder (gegebenenfalls auch zusätzlich) unstrukturiert durch C058 bzw. strukturiert durch C080 bis 3207.						
Betriebswirtschaftl. Begriff	DE	EDIFACT	Format	St	*	Beschreibung
	3035	Beteiligter, Qualifier	an..3	M	*	UD Endverbraucher
	C082	Identifikation des Beteiligten		A		
GLN des Endkunden	3039	Beteiligter, Identifikation	an..35	M		Globale Lokationsnummer GLN - Format n13
	1131	Codeliste, Code	an..17	N		
	3055	Verantwortliche Stelle für die Codepflege, Code	an..3	R	*	9 GS1
	C058	Name und Anschrift		O		
	3124	Zeile für Name und Anschrift	an..35	M		
	C080	Name des Beteiligten		D		
Endkunde-Name 1	3036	Beteiligter	an..35	M		
Endkunde-Name 2	3036	Beteiligter	an..35	O		
Endkunde-Name 3	3036	Beteiligter	an..35	O		
	C059	Straße		D		
Endkunde-Straße	3042	Straße und Hausnummer oder Postfach	an..35	M		
Endkunde-Ort	3164	Ort	an..35	D		
	C819	Region/Bundesland, Einzelheiten		D		
	3229	Name einer Region/ eines Bundeslandes, Code	an..9	O		
Endkunde-Postleitzahl	3251	Postleitzahl, Code	an..17	D		
	3207	Ländername, Code	an..3	D		ISO 3166 2-Alpha Code
<p>Segmentstatus: Kann</p> <p>Dieses NAD-Segment dient der Angabe von Namen und Anschrift des Endkunden, z.B. Empfänger des Swimming Pools.</p> <p>Bei Anwendung der GLN, Globale Lokationsnummer, reicht deren Angabe aus.</p> <p>Bei Endkunden, die keine GLN haben, wird die Adresse als Klartext angegeben. Die DE-Gruppe C082 bleibt in diesem Fall leer.</p>						

Max. Wdh. = Maximale Wiederholung, St = Status, * = Restricted Codes

Status: M=Muss, R=Erforderlich, O=Optional, D=Abhängig von, A=Empfohlen, N=Nicht benutzt

Segmentlayout

Kopf-Teil

Beispiel: NAD+UD+4399899175941::9++EDI-LAND:Herr Laufen:Garage+Bussardweg 5+Leopardshöhle++3818+DE'

Die GLN des Endkunden ist 4399899175941. Eine Adresse kann ggf. klarschriftlich angegeben werden.

Max. Wdh. = Maximale Wiederholung, St = Status, * = Restricted Codes

Status: M=Muss, R=Erforderlich, O=Optional, D=Abhängig von, A=Empfohlen, N=Nicht benutzt

Segmentlayout

Kopf-Teil

Lfd. Nr.	Seg	St	Max. Wdh.				
59	SG2	O	1	NAD-LOC-SG3-SG4			
	SG4	O	10	CTA-COM			
	CTA	M	1	Ansprechpartner			
Zur Angabe einer Person oder einer Abteilung, die als Ansprechpartner dient.							
Betriebswirtschaftl. Begriff		DE	EDIFACT	Format	St	*	Beschreibung
		3139	Funktion des Ansprechpartners, Code	an..3	R		PD Einkaufsabteilung OC Auftragskontakt
		C056	Abteilung oder Bearbeiter		C		
Kontaktperson oder - abteilung Auftragsbearbeitung (Endkunde)		3413	Abteilung oder Bearbeiter, Code	an..17	R		
Segmentstatus: Kann							
Für eventuelle Rückfragen kann hier ein Ansprechpartner angegeben werden.							
Beispiel: CTA+PD+Claus Früh' Ansprechpartner beim Käufer ist Claus Früh.							

Max. Wdh. = Maximale Wiederholung, St = Status, * = Restricted Codes

Status: M=Muss, R=Erforderlich, O=Optional, D=Abhängig von, A=Empfohlen, N=Nicht benutzt

Segmentlayout

Kopf-Teil

Lfd. Nr.	Seg	St	Max. Wdh.				
60	SG2	O	1	NAD-LOC-SG3-SG4			
	SG4	O	10	CTA-COM			
	COM	O	5	Kommunikationsverbindung			
Zur Angabe einer Kommunikationsnummer einer Abteilung oder einer Person, die als Ansprechpartner dient.							
Betriebswirtschaftl. Begriff		DE	EDIFACT	Format	St	*	Beschreibung
		C076	Kommunikationsverbindung		M		
Kommunikationsnummer Auftragsbearbeitung (Endkunde)		3148	Kommunikationsadresse, Identifikation	an..51	M		
		3155	Kommunikationsadresse, Qualifier	an..3	M		EM Electronic Mail FX Telefax TE Telefon XF X.400
Segmentstatus: Kann							
Kommunikationsverbindung, unter der die Kontaktperson zu erreichen ist.							
Beispiel: COM+kölsch@früh.de:EM' E-Mail von Herrn Früh ist kölsch@früh.de							

Max. Wdh. = Maximale Wiederholung, St = Status, * = Restricted Codes

Status: M=Muss, R=Erforderlich, O=Optional, D=Abhängig von, A=Empfohlen, N=Nicht benutzt

Segmentlayout

Kopf-Teil

Lfd. Nr.	Seg	St	Max. Wdh.			
61	SG2	O	1	NAD-LOC-SG3-SG4		
	NAD	M	1	Name und Anschrift		
Zur Angabe von Name und Anschrift, sowie Funktion eines Partners, entweder nur als Code durch C082 oder (gegebenenfalls auch zusätzlich) unstrukturiert durch C058 bzw. strukturiert durch C080 bis 3207.						
Betriebswirtschaftl. Begriff	DE	EDIFACT	Format	St	*	Beschreibung
	3035	Beteiligter, Qualifier	an..3	M	*	SF Versenden von
	C082	Identifikation des Beteiligten		R		
Identifikation der Verladestelle	3039	Beteiligter, Identifikation	an..35	M		Globale Lokationsnummer (GLN) - Format n13
	1131	Codeliste, Code	an..17	N		
	3055	Verantwortliche Stelle für die Codepflege, Code	an..3	R	*	9 GS1
Segmentstatus: Kann						
Die Identifikation der Verladestelle erfolgt mit GLN.						
Beispiel: NAD+SF+4012345000009: :9' Die Verladestelle hat die GLN 4012345000009.						

Max. Wdh. = Maximale Wiederholung, St = Status, * = Restricted Codes

Status: M=Muss, R=Erforderlich, O=Optional, D=Abhängig von, A=Empfohlen, N=Nicht benutzt

Segmentlayout

Kopf-Teil

Lfd. Nr.	Seg	St	Max. Wdh.			
	SG6	O	1	TDT-SG7		
	Eine Segmentgruppe zur Identifikation der Transportart und -mittel, Lokationen und relevante Datums- und Zeitangaben für den Transport in Bezug auf die gesamte Bestellung.					
62	TDT	M	1	Transporteinzelheiten		
	Zur Angabe von Einzelheiten zum Transport wie die Transportart, das Transportmittel, die Beförderungsreferenznummer und die Identifikation des Transportmittels.					
Betriebswirtschaftl. Begriff	DE	EDIFACT	Format	St	*	Beschreibung
	8051	Transportstrecke/-abschnitt, Qualifier	an..3	M		20 Hauptlauf
	8028	Transportmittel-Reisewegnummer	an..17	O		
	C220	Art des Transportes		A		
	8067	Transportart, Code	an..3	R		
	C228	Transportmittel		O		
Transportart	8179	Art des Transportmittels, Code	an..8	D		31 LKW 48 Lieferwagen 21E Lkw mit Pritsche 15 t (GS1-Code) Alle Codes der Codeliste sind zugelassen.
	8178	Art des Transportmittels	an..17	D		
	C040	Frachtführer		O		
	3127	Frachtführer, Nummer	an..17	A		GLN des Frachtführers.
	1131	Codeliste, Code	an..17	O		
	3055	Verantwortliche Stelle für die Codepflege, Code	an..3	D		9 GS1
	3128	Frachtführer	an..35	O		
<p>Segmentstatus: Kann</p> <p>Dieses Segment wird zur Spezifizierung von Transportanweisungen für die gesamte Liefermeldung genutzt, wie beispielsweise die Beauftragung eines "Express-Dienstes".</p> <p>Beispiel: TDT+20+++31+4012345123456::9:Transport GmbH Schnelle Bücher' Express-Paket-Dienst: "Transport GmbH Schnelle Bücher"</p>						

Max. Wdh. = Maximale Wiederholung, St = Status, * = Restricted Codes

Status: M=Muss, R=Erforderlich, O=Optional, D=Abhängig von, A=Empfohlen, N=Nicht benutzt

Segmentlayout

Kopf-Teil

Lfd. Nr.	Seg	St	Max. Wdh.				
63	SG8	O	1	EQD-MEA-SEL			
	EQD	M	1	Einzelheiten zu Equipment Zur Identifikation einer Equipmenteinheit.			
Betriebswirtschaftl. Begriff		DE	EDIFACT	Format	St	*	Beschreibung
Ladungsträger		8053	Equipment, Qualifier	an..3	M	*	UL ULD (standardisierte Ladeinheit)
<p>Segmentstatus: Kann</p> <p>Mit diesem Segment wird darauf hingewiesen, dass es sich um Ladeeinheiten handelt, die einem nationalen oder internationalen Standard entsprechen. Dieser Hinweis bezieht sich auf die gesamte Nachricht/Sendung.</p> <p>Beispiel: EQD+UL ' Die Sendung besteht aus standardisierten Ladeeinheiten.</p>							

Max. Wdh. = Maximale Wiederholung, St = Status, * = Restricted Codes

Status: M=Muss, R=Erforderlich, O=Optional, D=Abhängig von, A=Empfohlen, N=Nicht benutzt

Segmentlayout

Kopf-Teil

Lfd. Nr.	Seg	St	Max. Wdh.			
64	SG8	O	1	EQD-MEA-SEL		
	MEA	O	1	Maße und Gewichte		
Zur Angabe von Maßen einschließlich Toleranzen, Gewichte und Zählerergebnisse.						
Betriebswirtschaftl. Begriff	DE	EDIFACT	Format	St	*	Beschreibung
	6311	Messung, Zweck, Qualifier	an..3	M	*	PD Physische Größe (bestelltes Produkt)
	C502	Einzelheiten zu Maßangaben		A		
Gewicht des Ladungsträgers	6313	Gemessene Dimension, Code	an..3	A		AAB Bruttogewicht einer Einheit
	6321	Signifikanz der Maßangabe, Code	an..3	O		
	6155	Nicht-diskretes Maß, Code	an..17	O		
	6154	Nicht-diskretes Maß	an..70	N		
	C174	Maßwert/Bandbreite		R		
	6411	Maßeinheit, Code	an..3	M		
	6314	Meßwert	an..18	O		
<p>Segmentstatus: Kann</p> <p>Dieses Segment wird zur Angabe der physischen Größen oder Dimensionen der Ladungsträger benutzt, die im EQD-Segment angegeben wurden.</p> <p>Beispiel: MEA+PD+AAB+KGM:50' Das Bruttogewicht beträgt 50 kg.</p>						

Max. Wdh. = Maximale Wiederholung, St = Status, * = Restricted Codes

Status: M=Muss, R=Erforderlich, O=Optional, D=Abhängig von, A=Empfohlen, N=Nicht benutzt

Segmentlayout

Kopf-Teil

Lfd. Nr.	Seg	St	Max. Wdh.			
65	SG8	O	1	EQD-MEA-SEL		
	MEA	O	1	Maße und Gewichte		
Zur Angabe von Maßen einschließlich Toleranzen, Gewichte und Zählerergebnisse.						
Betriebswirtschaftl. Begriff	DE	EDIFACT	Format	St	*	Beschreibung
	6311	Messung, Zweck, Qualifier	an..3	M	*	PD Physische Größe (bestelltes Produkt)
	C502	Einzelheiten zu Maßangaben		A		
Volumen des Ladungsträgers	6313	Gemessene Dimension, Code	an..3	A		AAW Bruttovolumen
	6321	Signifikanz der Maßangabe, Code	an..3	O		
	6155	Nicht-diskretes Maß, Code	an..17	O		
	6154	Nicht-diskretes Maß	an..70	N		
	C174	Maßwert/Bandbreite		R		
	6411	Maßeinheit, Code	an..3	M		
	6314	Meßwert	an..18	O		
<p>Segmentstatus: Kann</p> <p>Dieses Segment wird zur Angabe der physischen Größen oder Dimensionen der Ladungsträger benutzt, die im EQD-Segment angegeben wurden.</p> <p>Beispiel: MEA+PD+AAW+MTQ:20' Das Bruttovolumen beträgt 20 Kubikmeter</p>						

Max. Wdh. = Maximale Wiederholung, St = Status, * = Restricted Codes

Status: M=Muss, R=Erforderlich, O=Optional, D=Abhängig von, A=Empfohlen, N=Nicht benutzt

Segmentlayout

Kopf-Teil

Lfd. Nr.	Seg	St	Max. Wdh.			
66	SG8	O	1	EQD-MEA-SEL		
	SEL	O	25	Verschluß-/Plombennummer		
Zur Angabe der Nummer des Verschlusses/der Plombe oder einer Nummernreihe von Verschlüssen/Plomben.						
Betriebswirtschaftl. Begriff	DE	EDIFACT	Format	St	*	Beschreibung
Verschluß-/Plombennummer des Ladungsträgers	9308	Verschluß-/Plombennummer	an..35	R		
	C215	Herausgeber des Verschlusses/der Plombe		A		
	9303	Versiegelnder Beteiligter, Code	an..3	R		CU Zoll SH Versender
Segmentstatus: Kann						
Dieses Segment dient der Angabe einer Verschluß-/Plombennummer, die zu dem im EQD-Segment genannten Ladungsträger gehört.						
Beispiel: SEL+ULD1212+SH'						
Die Verschluß-/Plombennummer des Ladungsträgers lautet: ULD1212						

Max. Wdh. = Maximale Wiederholung, St = Status, * = Restricted Codes

Status: M=Muss, R=Erforderlich, O=Optional, D=Abhängig von, A=Empfohlen, N=Nicht benutzt

Segmentlayout

Positions-Teil Sendung

Lfd. Nr.	Seg	St	Max. Wdh.				
67	SG10	R	9999	CPS-SG11-SG17			
	CPS	M	1	Verpackungshierarchie in der Sendung			
Zur Angabe der Reihenfolge, in der die Verpackung innerhalb der Sendung vorgenommen wurde und gegebenenfalls zur Identifikation hierarchischer Beziehungen zwischen den Verpackungsebenen.							
Betriebswirtschaftl. Begriff		DE	EDIFACT	Format	St	*	Beschreibung
Reihenfolge der Packstücke in der Sendung		7164	Hierarchie-Ebene, Identifikation	an..35	M		Fortlaufende Numerierung wird empfohlen
Segmentstatus: Muss							
Mit dem CPS-Segment beginnt der Positionsteil der Nachricht. Die Segmente nach dem ersten CPS-Segment (CPS+1) und vor dem nachfolgenden CPS-Segment (CPS+2+1) können physikalische Angaben zur gesamten Sendung enthalten.							
Dieses Segment wird dazu genutzt, die Reihenfolge der Packstücke einer Sendung anzugeben, d.h. je Packstück beginnt ein neuer Positionsteil der Nachricht mit dem CPS-Segment, DE 7164 wird um eins erhöht.							
Hinweis zur ersten Segmentgruppe (SG) 10: Aus Gründen der Vereinheitlichung dient die erste SG 10 (CPS+1) immer nur dazu, die Anzahl der Packstücke einer Sendung und deren Gesamtgewicht /-volumen anzugeben, auch dann, wenn die Sendung nur aus einem Packstück besteht.							
Beispiel: CPS+1' Laufende Nummer eins.							

Max. Wdh. = Maximale Wiederholung, St = Status, * = Restricted Codes

Status: M=Muss, R=Erforderlich, O=Optional, D=Abhängig von, A=Empfohlen, N=Nicht benutzt

Segmentlayout

Positions-Teil Sendung

Lfd. Nr.	Seg	St	Max.	Wdh.	
	SG10	R	9999		CPS-SG11-SG17
	SG11	O	1		PAC-MEA-QTY-SG12-SG13
68	PAC	M	1		Packstück/Verpackung
Zur Angabe der Anzahl und der Art der Packstücke/physischen Einheiten.					
Betriebswirtschaftl. Begriff	DE	EDIFACT	Format	St	* Beschreibung
Anzahl Packstücke (Sendung)	7224	Packstückmenge	n..8	O	
	C531	Verpackungsangaben		A	
	7075	Verpackungsebene, Code	an..3	N	
	7233	Verpackungsbezogene Informationen, Code	an..3	O	50 Verpackung strichcodiert mit EAN-13 oder EAN-8 52 Verpackung strichcodiert mit UCC oder GS1-128 78 Verpackung strichcodiert und mit EPC-Transponder versehen (vorher 55E) 79 Verpackung mit EPC-Transponder versehen (vorher 56E)
	7073	Verpackungsbedingungen, Code	an..3	O	
	C202	Verpackungsart		O	
	7065	Art der Verpackung, Code	an..17	A	201 Palette ISO 1 - 1/1 EURO-Palette (GS1-Code) Zur Angabe der Verpackungsart stehen alle Werte der Codeliste zur Verfügung.
	1131	Codeliste, Code	an..17	O	
	3055	Verantwortliche Stelle für die Codepflege, Code	an..3	D	* 9 GS1 Codewert 9 wird nur dann benutzt, wenn GS1-Codes im Datenelement 7065 verwendet werden.
Segmentstatus: Kann					
Dieses Segment kann dazu verwendet werden, um die Gesamtanzahl der Packstücke pro Verpackungsart einer Sendung anzugeben.					
Beispiel: PAC+10+:52+201::9'					

Max. Wdh. = Maximale Wiederholung, St = Status, * = Restricted Codes

Status: M=Muss, R=Erforderlich, O=Optional, D=Abhängig von, A=Empfohlen, N=Nicht benutzt

Segmentlayout

Positions-Teil Sendung

Die Sendungsposition umfasst 10 EURO-Paletten.
--

Max. Wdh. = Maximale Wiederholung, St = Status, * = Restricted Codes

Status: M=Muss, R=Erforderlich, O=Optional, D=Abhängig von, A=Empfohlen, N=Nicht benutzt

Segmentlayout

Positions-Teil Sendung

Lfd. Nr.	Seg	St	Max. Wdh.			
	SG10	R	9999	CPS-SG11-SG17		
	SG11	O	1	PAC-MEA-QTY-SG12-SG13		
69	MEA	O	1	Maße und Gewichte		
Zur Angabe von Maßen einschließlich Toleranzen, Gewichte und Zählerergebnisse.						
Betriebswirtschaftl. Begriff	DE	EDIFACT	Format	St	*	Beschreibung
	6311	Messung, Zweck, Qualifier	an..3	M	*	PD Physische Größe (bestelltes Produkt)
	C502	Einzelheiten zu Maßangaben		A		
Bruttogewicht der Sendung	6313	Gemessene Dimension, Code	an..3	A	*	AAD Gesamtbruttogewicht
	6321	Signifikanz der Maßangabe, Code	an..3	O		
	6155	Nicht-diskretes Maß, Code	an..17	N		
	6154	Nicht-diskretes Maß	an..70	N		
	C174	Maßwert/Bandbreite		R		
	6411	Maßeinheit, Code	an..3	M		
	6314	Meßwert	an..18	O		
<p>Segmentstatus: Kann</p> <p>Dieses Segment wird zur Angabe der physischen Größen oder Dimensionen der Verpackungseinheit benutzt, die im PAC-Segment angegeben wurden. Das Bruttogewicht der gesamten Sendung wird nach dem erstmaligen erscheinen des CPS-Segmentes aufgeführt.</p> <p>Beispiel: MEA+PD+AAD+KGM:10' Das Bruttogewicht beträgt 10 kg</p>						

Max. Wdh. = Maximale Wiederholung, St = Status, * = Restricted Codes

Status: M=Muss, R=Erforderlich, O=Optional, D=Abhängig von, A=Empfohlen, N=Nicht benutzt

Segmentlayout

Positions-Teil Sendung

Lfd. Nr.	Seg	St	Max. Wdh.			
70	SG10	R	9999	CPS-SG11-SG17		
	SG11	O	1	PAC-MEA-QTY-SG12-SG13		
	MEA	O	1	Maße und Gewichte		
Zur Angabe von Maßen einschließlich Toleranzen, Gewichte und Zählerergebnisse.						
Betriebswirtschaftl. Begriff	DE	EDIFACT	Format	St	*	Beschreibung
	6311	Messung, Zweck, Qualifier	an..3	M	*	PD Physische Größe (bestelltes Produkt)
	C502	Einzelheiten zu Maßangaben		A		
Volumen der gesamten Sendung	6313	Gemessene Dimension, Code	an..3	A	*	AAW Bruttovolumen
	6321	Signifikanz der Maßangabe, Code	an..3	O		
	6155	Nicht-diskretes Maß, Code	an..17	N		
	6154	Nicht-diskretes Maß	an..70	N		
	C174	Maßwert/Bandbreite		R		
	6411	Maßeinheit, Code	an..3	M		
	6314	Meßwert	an..18	O		
<p>Segmentstatus: Kann</p> <p>Dieses Segment wird zur Angabe der physischen Größen oder Dimensionen der Verpackungseinheit benutzt, die im PAC-Segment angegeben wurden.</p> <p>Beispiel: MEA+PD+AAW+MTQ:15' Das Bruttovolumen beträgt 1 Kubikmeter</p>						

Max. Wdh. = Maximale Wiederholung, St = Status, * = Restricted Codes

Status: M=Muss, R=Erforderlich, O=Optional, D=Abhängig von, A=Empfohlen, N=Nicht benutzt

Segmentlayout

Positions-Teil Sendung

Lfd. Nr.	Seg	St	Max. Wdh.			
71	SG10	R	9999	CPS-SG11-SG17		
	SG11	O	1	PAC-MEA-QTY-SG12-SG13		
	MEA	O	1	Maße und Gewichte		
Zur Angabe von Maßen einschließlich Toleranzen, Gewichte und Zählerergebnisse.						
Betriebswirtschaftl. Begriff	DE	EDIFACT	Format	St	*	Beschreibung
	6311	Messung, Zweck, Qualifier	an..3	M	*	AAE Maßangabe
	C502	Einzelheiten zu Maßangaben		A		
	6313	Gemessene Dimension, Code	an..3	A	*	NPP Anzahl von Palettenplätzen (GS1-Code)
	C174	Maßwert/Bandbreite		R		
	6411	Maßeinheit, Code	an..3	M		PCE Stück (GS1-Code)
Anzahl Transportstellplätze	6314	Meßwert	an..18	O		
Segmentstatus: Kann						
Diese Segment enthält Angaben über Transportstellplätze.						
Beispiel: MEA+AAE+NPP+PCE:30' Es gibt 30 Transportstellplätze.						

Max. Wdh. = Maximale Wiederholung, St = Status, * = Restricted Codes

Status: M=Muss, R=Erforderlich, O=Optional, D=Abhängig von, A=Empfohlen, N=Nicht benutzt

Segmentlayout

Positions-Teil Versandeinheit/en

Lfd. Nr.	Seg	St	Max. Wdh.				
72	SG10	O	9999	CPS-SG11-SG17			
	CPS	M	1	Verpackungshierarchie in der Sendung Zur Angabe der Reihenfolge, in der die Verpackung innerhalb der Sendung vorgenommen wurde und gegebenenfalls zur Identifikation hierarchischer Beziehungen zwischen den Verpackungsebenen.			
Betriebswirtschaftl. Begriff		DE	EDIFACT	Format	St	*	Beschreibung
Reihenfolge der Packstücke (Versandeinheit/en)		7164	Hierarchie-Ebene, Identifikation	an..35	M		Fortlaufende Numerierung wird empfohlen
Hierarchische Stamm-Identifikation		7166	Übergeordnete Hierarchie-Ebene, Identifikation	an..35	A		
<p>Segmentstatus: Kann</p> <p>Im Positionsteil werden Informationen zu Versandeinheiten und deren NVE/SSCC mitgeteilt.</p> <p>Dieses Segment wird dazu genutzt, die Reihenfolge der Versandeinheiten einer Sendung anzugeben, d.h. je Versandeinheit beginnt ein neuer Positionsteil der Nachricht mit dem CPS-Segment, DE 7164 wird um eins erhöht.</p> <p>Wenn keine Packstückhierarchie beschrieben werden soll, wird (nach Erfüllung der Anforderungen der ersten SG 10) die Nachricht mit SG 17 fortgesetzt.</p> <p>Beispiel: CPS+2+1' Laufende Nummer zwei.</p>							

Max. Wdh. = Maximale Wiederholung, St = Status, * = Restricted Codes

Status: M=Muss, R=Erforderlich, O=Optional, D=Abhängig von, A=Empfohlen, N=Nicht benutzt

Segmentlayout

Positions-Teil Versandeinheit/en

Lfd. Nr.	Seg	St	Max.	Wdh.	
73	SG10	O	9999		CPS-SG11-SG17
	SG11	O	1		PAC-MEA-QTY-SG12-SG13
	PAC	M	1		Packstück/Verpackung
Zur Angabe der Anzahl und der Art der Packstücke/physischen Einheiten.					
Betriebswirtschaftl. Begriff	DE	EDIFACT	Format	St	* Beschreibung
Anzahl Packstücke (Versandeinheit/en)	7224	Packstückmenge	n..8	O	
	C531	Verpackungsangaben		A	
	7075	Verpackungsebene, Code	an..3	N	
	7233	Verpackungsbezogene Informationen, Code	an..3	O	50 Verpackung strichcodiert mit EAN-13 oder EAN-8 52 Verpackung strichcodiert mit UCC oder GS1-128 78 Verpackung strichcodiert und mit EPC- Transponder versehen (vorher 55E) 79 Verpackung mit EPC-Transponder versehen (vorher 56E)
	7073	Verpackungsbedingun- gen, Code	an..3	O	Tauschpalette: 27 Verpackung austauschbar am Lieferort Mietpalette: 24 Gemietet Einwegpalette: XX4 Keine Tausch-/ Rückgabepalette (GS1-Code)
	C202	Verpackungsart		O	
	7065	Art der Verpackung, Code	an..17	A	201 Palette ISO 1 - 1/1 EURO-Palette (GS1-Code) Zur Angabe der Verpackungsart stehen alle Werte der Codeliste zur Verfügung.
	1131	Codeliste, Code	an..17	O	
	3055	Verantwortliche Stelle für die Codepflege, Code	an..3	D	* 9 GS1 Codewert 9 wird nur dann benutzt, wenn GS1-Codes im

Max. Wdh. = Maximale Wiederholung, St = Status, * = Restricted Codes

Status: M=Muss, R=Erforderlich, O=Optional, D=Abhängig von, A=Empfohlen, N=Nicht benutzt

Segmentlayout

Positions-Teil Versandeinheit/en

Betriebswirtschaftl. Begriff	DE	EDIFACT	Format	St	*	Beschreibung
						Datenelement 7065 verwendet werden.
<p>Segmentstatus: Kann</p> <p>Dieses Segment kann dazu verwendet werden, um die Gesamtanzahl der Packstücke einer Sendung pro hierarchischer Ebene anzugeben, die im CPS-Segment festgelegt wurde. Der Inhalt jedes Packstücks wird anschließend in den folgenden LIN-Segmenten beschrieben.</p> <p>Beispiel: PAC+1+:52:27+201::9' Die Sendungsposition umfasst 1 EURO-Palette.</p>						

Max. Wdh. = Maximale Wiederholung, St = Status, * = Restricted Codes

Status: M=Muss, R=Erforderlich, O=Optional, D=Abhängig von, A=Empfohlen, N=Nicht benutzt

Segmentlayout

Positions-Teil Versandeinheit/en

Lfd. Nr.	Seg	St	Max. Wdh.			
74	SG10	O	9999	CPS-SG11-SG17		
	SG11	O	1	PAC-MEA-QTY-SG12-SG13		
	MEA	O	1	Maße und Gewichte		
Zur Angabe von Maßen einschließlich Toleranzen, Gewichte und Zählerergebnisse.						
Betriebswirtschaftl. Begriff	DE	EDIFACT	Format	St	*	Beschreibung
	6311	Messung, Zweck, Qualifier	an..3	M	*	PD Physische Größe (bestelltes Produkt)
	C502	Einzelheiten zu Maßangaben		A		
Anzahl Lagen (Sandwichpalette)	6313	Gemessene Dimension, Code	an..3	A	*	LAY Anzahl der Lagen (GS1-Code)
	6321	Signifikanz der Maßangabe, Code	an..3	O		
	6155	Nicht-diskretes Maß, Code	an..17	N		
	6154	Nicht-diskretes Maß	an..70	N		
	C174	Maßwert/Bandbreite		R		
	6411	Maßeinheit, Code	an..3	M	*	PCE Stück (GS1-Code)
	6314	Meßwert	an..18	O		
Segmentstatus: Kann						
Dieses Segment wird nur zur Angabe der Lagenanzahl einer Sandwichpalette verwendet.						
Beispiel: MEA+PD+LAY+PCE:3' Die Sandwichpalette hat 3 Lagen.						

Max. Wdh. = Maximale Wiederholung, St = Status, * = Restricted Codes

Status: M=Muss, R=Erforderlich, O=Optional, D=Abhängig von, A=Empfohlen, N=Nicht benutzt

Segmentlayout

Positions-Teil Versandeinheit/en

Lfd. Nr.	Seg	St	Max. Wdh.			
75	SG10	O	9999	CPS-SG11-SG17		
	SG11	O	1	PAC-MEA-QTY-SG12-SG13		
	MEA	O	1	Maße und Gewichte		
Zur Angabe von Maßen einschließlich Toleranzen, Gewichte und Zählerergebnisse.						
Betriebswirtschaftl. Begriff	DE	EDIFACT	Format	St	*	Beschreibung
	6311	Messung, Zweck, Qualifier	an..3	M	*	PD Physische Größe (bestelltes Produkt)
	C502	Einzelheiten zu Maßangaben		A		
Bruttogewicht eines Packstücks	6313	Gemessene Dimension, Code	an..3	A	*	AAB Bruttogewicht einer Einheit
	6321	Signifikanz der Maßangabe, Code	an..3	O		
	6155	Nicht-diskretes Maß, Code	an..17	N		
	6154	Nicht-diskretes Maß	an..70	N		
	C174	Maßwert/Bandbreite		R		
	6411	Maßeinheit, Code	an..3	M		
	6314	Meßwert	an..18	O		
<p>Segmentstatus: Kann</p> <p>Dieses Segment wird zur Angabe der physischen Größen oder Dimensionen der Verpackungseinheit benutzt, die im PAC-Segment angegeben wurden.</p> <p>Beispiel: MEA+PD+AAB+KGM:5' Das Bruttogewicht beträgt 5 kg</p>						

Max. Wdh. = Maximale Wiederholung, St = Status, * = Restricted Codes

Status: M=Muss, R=Erforderlich, O=Optional, D=Abhängig von, A=Empfohlen, N=Nicht benutzt

Segmentlayout

Positions-Teil Versandeinheit/en

Lfd. Nr.	Seg	St	Max. Wdh.			
76	SG10	O	9999	CPS-SG11-SG17		
	SG11	O	1	PAC-MEA-QTY-SG12-SG13		
	MEA	O	1	Maße und Gewichte		
Zur Angabe von Maßen einschließlich Toleranzen, Gewichte und Zählerergebnisse.						
Betriebswirtschaftl. Begriff	DE	EDIFACT	Format	St	*	Beschreibung
	6311	Messung, Zweck, Qualifier	an..3	M	*	PD Physische Größe (bestelltes Produkt)
	C502	Einzelheiten zu Maßangaben		A		
Volumen des Packstücks	6313	Gemessene Dimension, Code	an..3	A		AAW Bruttovolumen
	6321	Signifikanz der Maßangabe, Code	an..3	O		
	6155	Nicht-diskretes Maß, Code	an..17	N		
	6154	Nicht-diskretes Maß	an..70	N		
	C174	Maßwert/Bandbreite		R		
	6411	Maßeinheit, Code	an..3	M		
	6314	Meßwert	an..18	O		
<p>Segmentstatus: Kann</p> <p>Dieses Segment wird zur Angabe der physischen Größen oder Dimensionen der Verpackungseinheit benutzt, die im PAC-Segment angegeben wurden.</p> <p>Beispiel: MEA+PD+AAW+LTR:1' Das Bruttovolumen beträgt 1 Kubikmeter</p>						

Max. Wdh. = Maximale Wiederholung, St = Status, * = Restricted Codes

Status: M=Muss, R=Erforderlich, O=Optional, D=Abhängig von, A=Empfohlen, N=Nicht benutzt

Segmentlayout

Positions-Teil Versandeinheit/en

Lfd. Nr.	Seg	St	Max. Wdh.			
	SG10	O	9999	CPS-SG11-SG17		
	SG11	O	1	PAC-MEA-QTY-SG12-SG13		
77	MEA	O	1	Maße und Gewichte		
Zur Angabe von Maßen einschließlich Toleranzen, Gewichte und Zählerergebnisse.						
Betriebswirtschaftl. Begriff	DE	EDIFACT	Format	St	*	Beschreibung
	6311	Messung, Zweck, Qualifier	an..3	M	*	PD Physische Größe (bestelltes Produkt)
	C502	Einzelheiten zu Maßangaben		A		
Höhe des Packstücks	6313	Gemessene Dimension, Code	an..3	A		HT Höhenmaßangabe WD Breitenabmessungen LN Längenmaßangabe AEB Stapelhöhe
	6321	Signifikanz der Maßangabe, Code	an..3	O		
	6155	Nicht-diskretes Maß, Code	an..17	N		
	6154	Nicht-diskretes Maß	an..70	N		
	C174	Maßwert/Bandbreite		R		
	6411	Maßeinheit, Code	an..3	M		
	6314	Meßwert	an..18	O		
<p>Segmentstatus: Kann</p> <p>Dieses Segment wird zur Angabe der physischen Größen oder Dimensionen der Verpackungseinheit benutzt, die im PAC-Segment angegeben wurden. Die Höhenangabe schließt die Höhe der Ladehilfsmittel, z.B. einer Palette, mit ein.</p> <p>Beispiel: MEA+PD+HT+MMT:1050' Die Gesamthöhe beträgt 1050 mm (CCG I)</p>						

Max. Wdh. = Maximale Wiederholung, St = Status, * = Restricted Codes

Status: M=Muss, R=Erforderlich, O=Optional, D=Abhängig von, A=Empfohlen, N=Nicht benutzt

Segmentlayout

Positions-Teil Versandeinheit/en

Lfd. Nr.	Seg	St	Max. Wdh.	
	SG10	O	9999	CPS-SG11-SG17
	SG11	O	1	PAC-MEA-QTY-SG12-SG13
	SG12	O	10	HAN
	Eine Segmentgruppe zur Angabe von Informationen über Gefahrgüter und Handhabungshinweise.			
78	HAN	M	1	Handhabungsvorschriften Zur Angabe der Handhabung und zum Hinweis auf Gefahrgut.

Betriebswirtschaftl. Begriff	DE	EDIFACT	Format	St	*	Beschreibung
	C524	Handhabungsanweisung		A		
Handhabungsanweisungen	4079	Handhabungsanweisungen, Code	an..3	R		BIG Übergröße (GS1-Code) CRU Zerbrechlich (GS1-Code) EAT Lebensmittel (GS1-Code) HWC Handle with care (GS1-Code) STR Beschränkt stapelbar (GS1-Code) UST Nicht stapelbar (GS1-Code)
	1131	Codeliste, Code	an..17	A		
	3055	Verantwortliche Stelle für die Codepflege, Code	an..3	D	*	9 GS1 60 Vergeben von einer nationalen Handelsagentur DE 3055 muss verwendet werden, wenn DE 4079 benutzt wird und keinen UN/EDIFACT Code enthält.

Segmentstatus: Kann

Dieses Segment wird zur Angabe von Handhabungsvorschriften benutzt, die die im PAC-Segment beschriebene Verpackungseinheit und -ebene betreffen.

Beispiel: HAN+CRU::9'
Packstück ist zerbrechlich.

Max. Wdh. = Maximale Wiederholung, St = Status, * = Restricted Codes

Status: M=Muss, R=Erforderlich, O=Optional, D=Abhängig von, A=Empfohlen, N=Nicht benutzt

Segmentlayout

Positions-Teil Versandeinheit/en

Lfd. Nr.	Seg	St	Max. Wdh.			
79	SG10	O	9999	CPS-SG11-SG17		
	SG11	O	1	PAC-MEA-QTY-SG12-SG13		
	SG13	O	1000	PCI-RFF-DTM-SG15		
	PCI	M	1	Packstückkennzeichnung		
Zur Angabe der Kennzeichnung/Markierung und Etikettierung von Packstücken oder physischen Einheiten.						
Betriebswirtschaftl. Begriff		DE	EDIFACT	Format	St	* Beschreibung
Kennzeichnung mit NVE/SSCC (Versandeinheiten)		4233	Markierungsanweisungen, Code	an..3	R	* 33E Ausgezeichnet mit der Nummer der Versandeinheit - NVE (SSCC) (GS1-Code)
Segmentstatus: Kann						
Das PCI-Segment weist auf eine Kennzeichnung mit NVE/SSCC hin.						
Beispiel: PCI+33E' Packstückidentifikation						

Max. Wdh. = Maximale Wiederholung, St = Status, * = Restricted Codes

Status: M=Muss, R=Erforderlich, O=Optional, D=Abhängig von, A=Empfohlen, N=Nicht benutzt

Segmentlayout

Positions-Teil Versandeinheit/en

Lfd. Nr.	Seg	St	Max. Wdh.			
	SG10	O	9999	CPS-SG11-SG17		
	SG11	O	1	PAC-MEA-QTY-SG12-SG13		
	SG13	O	1000	PCI-RFF-DTM-SG15		
	SG15	O	99	GIN		
80	GIN	M	1	Waren-Identifikationsnummer		
Zur Angabe bestimmter Kennzeichnungsnummern entweder in Form von Einzelnummern oder von Nummernbereichen.						
Betriebswirtschaftl. Begriff	DE	EDIFACT	Format	St	*	Beschreibung
	7405	Objektidentifikation, Qualifier	an..3	M	*	BJ Nummer der Versandeinheit, NVE (SSCC)
	C208	Identifikationsnummern-Bereich		M		
Nummer der Versandeinheit (NVE/SSCC)	7402	Objekt, Identifikation	an..35	M		
Segmentstatus: Kann						
Dieses Segment enthält die Nummer der Versandeinheit (NVE/SSCC) zur eindeutigen Identifikation von individuellen Transportstücken.						
Beispiel: GIN+BJ+340123450000000014'						
Die NVE/SSCC lautet 340123450000000014						

Max. Wdh. = Maximale Wiederholung, St = Status, * = Restricted Codes

Status: M=Muss, R=Erforderlich, O=Optional, D=Abhängig von, A=Empfohlen, N=Nicht benutzt

Segmentlayout

Positions-Teil Versandeinheit/en

Lfd. Nr.	Seg	St	Max. Wdh.				
81	SG10	O	9999	CPS-SG11-SG17			
	SG11	O	1	PAC-MEA-QTY-SG12-SG13			
	SG13	O	1000	PCI-RFF-DTM-SG15			
	PCI	M	1	Packstückkennzeichnung Zur Angabe der Kennzeichnung/Markierung und Etikettierung von Packstücken oder physischen Einheiten.			
Betriebswirtschaftl. Begriff		DE	EDIFACT	Format	St	*	Beschreibung
Kennzeichnung mit GRAI (Versandeinheiten)		4233	Markierungsanweisungen, Code	an..3	R	*	41G Ausgezeichnet mit GRAI - Globale MTV-Identnummer (GS1-Code)
<p>Segmentstatus: Kann</p> <p>Das PCI-Segment weist auf eine Kennzeichnung mit GRAI hin.</p> <p>Beispiel: PCI+41G' Identifikation mit GRAI</p>							

Max. Wdh. = Maximale Wiederholung, St = Status, * = Restricted Codes

Status: M=Muss, R=Erforderlich, O=Optional, D=Abhängig von, A=Empfohlen, N=Nicht benutzt

Segmentlayout

Positions-Teil Versandeinheit/en

Lfd. Nr.	Seg	St	Max. Wdh.			
	SG10	O	9999	CPS-SG11-SG17		
	SG11	O	1	PAC-MEA-QTY-SG12-SG13		
	SG13	O	1000	PCI-RFF-DTM-SG15		
	SG15	O	99	GIN		
82	GIN	M	1	Waren-Identifikationsnummer		
Zur Angabe bestimmter Kennzeichnungsnummern entweder in Form von Einzelnummern oder von Nummernbereichen.						
Betriebswirtschaftl. Begriff	DE	EDIFACT	Format	St	*	Beschreibung
	7405	Objektidentifikation, Qualifier	an..3	M		DA GS1 GRAI – Globale MTV-Identnummer, ohne Seriennummer DB GS1 GRAI – Globale MTV-Identnummer, mit Seriennummer (vorher RAG)
	C208	Identifikationsnummern-Bereich		M		
GTIN-Identnummer für Mehrwegtransportverpackungen (GRAI) (Versandeinheiten)	7402	Objekt, Identifikation	an..35	M		
<p>Segmentstatus: Kann</p> <p>Dieses Segment enthält die GTIN-Identnummer für Mehrwegtransportverpackungen. Sie kann nicht zur Identifikation oder Verfolgung der mit der Transportverpackung verbundenen Ware verwendet werden und sollte daher nur in Verbindung mit NVE/SSCC Anwendung finden.</p> <p>Beispiel: GIN+DA+401234500003000124' Die GRAI lautet 401234500003000124</p>						

Max. Wdh. = Maximale Wiederholung, St = Status, * = Restricted Codes

Status: M=Muss, R=Erforderlich, O=Optional, D=Abhängig von, A=Empfohlen, N=Nicht benutzt

Segmentlayout

Positions-Teil Versandeinheit/en

Lfd. Nr.	Seg	St	Max. Wdh.			
83	SG10	O	9999	CPS-SG11-SG17		
	SG11	O	1	PAC-MEA-QTY-SG12-SG13		
	SG13	O	1000	PCI-RFF-DTM-SG15		
	PCI	M	1	Packstückkennzeichnung		
Zur Angabe der Kennzeichnung/Markierung und Etikettierung von Packstücken oder physischen Einheiten.						
Betriebswirtschaftl. Begriff		DE	EDIFACT	Format	St	* Beschreibung
Kennzeichnung mit GIAI (Versandeinheiten)		4233	Markierungsanweisungen, Code	an..3	R	* 34 Ausgezeichnet mit GIAI - Globale Individuelle Anlagegut-Identnummer (vorher 42G)
Segmentstatus: Kann						
Das PCI-Segment weist auf eine Kennzeichnung mit GIAI hin.						
Beispiel: PCI+34' Identifikation mit GIAI						

Max. Wdh. = Maximale Wiederholung, St = Status, * = Restricted Codes

Status: M=Muss, R=Erforderlich, O=Optional, D=Abhängig von, A=Empfohlen, N=Nicht benutzt

Segmentlayout

Positions-Teil Versandeinheit/en

Lfd. Nr.	Seg	St	Max. Wdh.			
	SG10	O	9999	CPS-SG11-SG17		
	SG11	O	1	PAC-MEA-QTY-SG12-SG13		
	SG13	O	1000	PCI-RFF-DTM-SG15		
	SG15	O	99	GIN		
84	GIN	M	1	Waren-Identifikationsnummer		
Zur Angabe bestimmter Kennzeichnungsnummern entweder in Form von Einzelnummern oder von Nummernbereichen.						
Betriebswirtschaftl. Begriff	DE	EDIFACT	Format	St	*	Beschreibung
	7405	Objektidentifikation, Qualifier	an..3	M	*	CU GIAI - Globale Individuelle Anlagegut-Identnummer (vorher IAG)
	C208	Identifikationsnummern-Bereich		M		
Globale Individuelle Anlagegut-Identnummer (GIAI) (Versandeinheiten)	7402	Objekt, Identifikation	an..35	M		
<p>Segmentstatus: Kann</p> <p>Dieses Segment enthält die Globale Individuelle Anlagegut-Identnummer. Sie kann nicht zur Identifikation oder Verfolgung möglicherweise enthaltener Artikel verwendet werden und sollte daher nur in Verbindung mit NVE/SSCC Anwendung finden.</p> <p>Beispiel: GIN+CU+40123456XY156' Die GIAI lautet 40123456XY156</p>						

Max. Wdh. = Maximale Wiederholung, St = Status, * = Restricted Codes

Status: M=Muss, R=Erforderlich, O=Optional, D=Abhängig von, A=Empfohlen, N=Nicht benutzt

Segmentlayout

Positions-Teil Versandeinheit/en

Lfd. Nr.	Seg	St	Max. Wdh.			
85	SG10	O	9999	CPS-SG11-SG17		
	SG11	O	1	PAC-MEA-QTY-SG12-SG13		
	SG13	O	1000	PCI-RFF-DTM-SG15		
	PCI	M	1	Packstückkennzeichnung		
Zur Angabe der Kennzeichnung/Markierung und Etikettierung von Packstücken oder physischen Einheiten.						
Betriebswirtschaftl. Begriff		DE	EDIFACT	Format	St	* Beschreibung
Kennzeichnung mit Paketnummer (Sendung)		4233	Markierungsanweisungen, Code	an..3	R	* IEN Packstück-Identitätsnummer (GS1-Code)
		C210	Markierungen und Aufkleber		C	
Paketnummer		7102	Versandmarkierungen	an..35	M	Die Paketnummer darf nur zusätzlich zur NVE/SSCC verwendet werden.
Segmentstatus: Kann						
Dieses PCI-Segment weist auf eine Kennzeichnung mit einer Paketnummer hin.						
Beispiel: PCI+IEN+12337616644' Packstückidentifikation						

Max. Wdh. = Maximale Wiederholung, St = Status, * = Restricted Codes

Status: M=Muss, R=Erforderlich, O=Optional, D=Abhängig von, A=Empfohlen, N=Nicht benutzt

Segmentlayout

Positions-Teil Versandeinheit(en) / Artikel

Lfd. Nr.	Seg	St	Max. Wdh.				
86	SG10	O	9999	CPS-SG11-SG17			
	CPS	M	1	Verpackungshierarchie in der Sendung			
Zur Angabe der Reihenfolge, in der die Verpackung innerhalb der Sendung vorgenommen wurde und gegebenenfalls zur Identifikation hierarchischer Beziehungen zwischen den Verpackungsebenen.							
Betriebswirtschaftl. Begriff		DE	EDIFACT	Format	St	*	Beschreibung
Reihenfolge der Packstücke (Versandeinheit(en) / Artikel)		7164	Hierarchie-Ebene, Identifikation	an..35	M		Fortlaufende Numerierung wird empfohlen
Hierarchische Stamm-Identifikation (Versandeinheit(en) / Artikel)		7166	Übergeordnete Hierarchie-Ebene, Identifikation	an..35	A		
Segmentstatus: Kann							
Im Positionsteil werden Informationen zum Packstück und zur NVE/SSCC mitgeteilt, die nicht Stammdateninformationen sind, z.B. MHD, Charge usw.							
Dieses Segment wird dazu genutzt, die Reihenfolge der Packstücke einer Sendung anzugeben, d.h. je Packstück beginnt ein neuer Positionsteil der Nachricht mit dem CPS-Segment, DE 7164 wird um eins erhöht.							
Wurde zum Beispiel im vorhergehenden CPS-Segment (CPS+2+1) eine Palette beschrieben, so könnten im Fall einer Sandwich-Palette hier die einzelnen Lagen angezeigt werden. Bei einer Sandwich-Palette wäre die unterste Palette die erste Lage (CPS+3+2), die zweite Lage ist CPS+4+2, die dritte CPS+5+2 usw. Sollen Artikel beschrieben werden, so folgt jeweils unmittelbar nach der Gruppe SG10 die Gruppe SG17.							
Beispiel: CPS+3+2' Laufende Nummer drei.							

Max. Wdh. = Maximale Wiederholung, St = Status, * = Restricted Codes

Status: M=Muss, R=Erforderlich, O=Optional, D=Abhängig von, A=Empfohlen, N=Nicht benutzt

Segmentlayout

Positions-Teil Versandeinheit(en) / Artikel

Lfd. Nr. Seg	St	Max. Wdh.				
87	SG10	O 9999	CPS-SG11-SG17			
	SG11	O 1	PAC-MEA-QTY-SG12-SG13			
	PAC	M 1	Packstück/Verpackung			
Zur Angabe der Anzahl und der Art der Packstücke/physischen Einheiten.						
Betriebswirtschaftl. Begriff	DE	EDIFACT	Format	St	*	Beschreibung
Anzahl Packstücke (Versandeinheit(en) / Artikel)	7224	Packstückmenge	n..8	O		
	C531	Verpackungsangaben		A		
	7075	Verpackungsebene, Code	an..3	N		
	7233	Verpackungsbezogene Informationen, Code	an..3	C		50 Verpackung strichcodiert mit EAN-13 oder EAN-8 52 Verpackung strichcodiert mit UCC oder GS1-128 78 Verpackung strichcodiert und mit EPC- Transponder versehen (vorher 55E) 79 Verpackung mit EPC-Transponder versehen (vorher 56E)
	7073	Verpackungsbedingun gen, Code	an..3	O		Tauschpalette: 27 Verpackung austauschbar am Lieferort Mietpalette: 24 Gemietet (vorher 4E) Einwegpalette: XX4 Keine Tausch-/ Rückgabepalette (GS1-Code)
	C202	Verpackungsart		O		
	7065	Art der Verpackung, Code	an..17	A		201 Palette ISO 1 - 1/1 EURO-Palette (GS1-Code) Zur Angabe der Verpackungsart stehen alle Werte der Codeliste zur Verfügung.
	1131	Codeliste, Code	an..17	O		
	3055	Verantwortliche Stelle für die Codepflege,	an..3	D	*	9 GS1 Codewert 9 wird nur dann

Max. Wdh. = Maximale Wiederholung, St = Status, * = Restricted Codes

Status: M=Muss, R=Erforderlich, O=Optional, D=Abhängig von, A=Empfohlen, N=Nicht benutzt

Segmentlayout

Positions-Teil Versandeinheit(en) / Artikel

Betriebswirtschaftl. Begriff	DE	EDIFACT	Format	St	*	Beschreibung
		Code				benutzt, wenn GS1-Codes im Datenelement 7065 verwendet werden.

Segmentstatus: Kann

Dieses Segment kann dazu verwendet werden, um die Gesamtanzahl der Packstücke einer Sendung pro hierarchischer Ebene anzugeben, die im CPS-Segment festgelegt wurde. Der Inhalt jedes Packstücks wird anschließend in den folgenden LIN-Segmenten beschrieben.

Beispiel: PAC+1+:52:27+201:::9'

Die Sendungsposition umfasst 1 EURO-Palette.

Max. Wdh. = Maximale Wiederholung, St = Status, * = Restricted Codes

Status: M=Muss, R=Erforderlich, O=Optional, D=Abhängig von, A=Empfohlen, N=Nicht benutzt

Segmentlayout

Positions-Teil Versandeinheit(en) / Artikel

Lfd. Nr.	Seg	St	Max. Wdh.			
88	SG10	O	9999	CPS-SG11-SG17		
	SG11	O	1	PAC-MEA-QTY-SG12-SG13		
	MEA	O	1	Maße und Gewichte		
Zur Angabe von Maßen einschließlich Toleranzen, Gewichte und Zählerergebnisse.						
Betriebswirtschaftl. Begriff	DE	EDIFACT	Format	St	*	Beschreibung
	6311	Messung, Zweck, Qualifier	an..3	M	*	PD Physische Größe (bestelltes Produkt)
	C502	Einzelheiten zu Maßangaben		A		
Anzahl Lagen (Sandwichpalette)	6313	Gemessene Dimension, Code	an..3	A	*	LAY Anzahl der Lagen (GS1-Code)
	6321	Signifikanz der Maßangabe, Code	an..3	O		
	6155	Nicht-diskretes Maß, Code	an..17	N		
	6154	Nicht-diskretes Maß	an..70	N		
	C174	Maßwert/Bandbreite		R		
	6411	Maßeinheit, Code	an..3	M	*	PCE Stück (GS1-Code)
	6314	Meßwert	an..18	O		
Segmentstatus: Kann						
Dieses Segment wird nur zur Angabe der Lagenanzahl einer Sandwichpalette verwendet.						
Beispiel: MEA+PD+LAY+PCE:3' Die Sandwichpalette hat 3 Lagen.						

Max. Wdh. = Maximale Wiederholung, St = Status, * = Restricted Codes

Status: M=Muss, R=Erforderlich, O=Optional, D=Abhängig von, A=Empfohlen, N=Nicht benutzt

Segmentlayout

Positions-Teil Versandeinheit(en) / Artikel

Lfd. Nr.	Seg	St	Max. Wdh.			
89	SG10	O	9999	CPS-SG11-SG17		
	SG11	O	1	PAC-MEA-QTY-SG12-SG13		
	MEA	O	1	Maße und Gewichte		
Zur Angabe von Maßen einschließlich Toleranzen, Gewichte und Zählerergebnisse.						
Betriebswirtschaftl. Begriff	DE	EDIFACT	Format	St	*	Beschreibung
	6311	Messung, Zweck, Qualifier	an..3	M	*	PD Physische Größe (bestelltes Produkt)
	C502	Einzelheiten zu Maßangaben		A		
Bruttogewicht eines Packstücks (Versandeinheit(en) / Artikel)	6313	Gemessene Dimension, Code	an..3	A	*	AAB Bruttogewicht einer Einheit
	6321	Signifikanz der Maßangabe, Code	an..3	O		
	6155	Nicht-diskretes Maß, Code	an..17	N		
	6154	Nicht-diskretes Maß	an..70	N		
	C174	Maßwert/Bandbreite		R		
	6411	Maßeinheit, Code	an..3	M		
	6314	Meßwert	an..18	O		
<p>Segmentstatus: Kann</p> <p>Dieses Segment wird zur Angabe der physischen Größen oder Dimensionen der Verpackungseinheit benutzt, die im PAC-Segment angegeben wurden.</p> <p>Beispiel: MEA+PD+AAB+KGM:5' Das Bruttogewicht beträgt 5 kg</p>						

Max. Wdh. = Maximale Wiederholung, St = Status, * = Restricted Codes

Status: M=Muss, R=Erforderlich, O=Optional, D=Abhängig von, A=Empfohlen, N=Nicht benutzt

Segmentlayout

Positions-Teil Versandeinheit(en) / Artikel

Lfd. Nr.	Seg	St	Max. Wdh.			
90	SG10	O	9999	CPS-SG11-SG17		
	SG11	O	1	PAC-MEA-QTY-SG12-SG13		
	MEA	O	1	Maße und Gewichte		
Zur Angabe von Maßen einschließlich Toleranzen, Gewichte und Zählerergebnisse.						
Betriebswirtschaftl. Begriff	DE	EDIFACT	Format	St	*	Beschreibung
	6311	Messung, Zweck, Qualifier	an..3	M	*	PD Physische Größe (bestelltes Produkt)
	C502	Einzelheiten zu Maßangaben		A		
Volumen des Packstücks	6313	Gemessene Dimension, Code	an..3	A		AAW Bruttovolumen
	6321	Signifikanz der Maßangabe, Code	an..3	O		
	6155	Nicht-diskretes Maß, Code	an..17	N		
	6154	Nicht-diskretes Maß	an..70	N		
	C174	Maßwert/Bandbreite		R		
	6411	Maßeinheit, Code	an..3	M		
	6314	Meßwert	an..18	O		
<p>Segmentstatus: Kann</p> <p>Dieses Segment wird zur Angabe der physischen Größen oder Dimensionen der Verpackungseinheit benutzt, die im PAC-Segment angegeben wurden.</p> <p>Beispiel: MEA+PD+AAW+LTR:1' Das Bruttovolumen beträgt 1 Kubikmeter</p>						

Max. Wdh. = Maximale Wiederholung, St = Status, * = Restricted Codes

Status: M=Muss, R=Erforderlich, O=Optional, D=Abhängig von, A=Empfohlen, N=Nicht benutzt

Segmentlayout

Positions-Teil Versandeinheit(en) / Artikel

Lfd. Nr.	Seg	St	Max. Wdh.			
91	SG10	O	9999	CPS-SG11-SG17		
	SG11	O	1	PAC-MEA-QTY-SG12-SG13		
	MEA	O	1	Maße und Gewichte		
Zur Angabe von Maßen einschließlich Toleranzen, Gewichte und Zählerergebnisse.						
Betriebswirtschaftl. Begriff	DE	EDIFACT	Format	St	*	Beschreibung
	6311	Messung, Zweck, Qualifier	an..3	M	*	PD Physische Größe (bestelltes Produkt)
	C502	Einzelheiten zu Maßangaben		A		
Höhe des Packstücks (Versandeinheit(en) / Artikel)	6313	Gemessene Dimension, Code	an..3	A		HT Höhenmaßangabe WD Breitenabmessung n LN Längenmaßangabe AEB Stapelhöhe
	6321	Signifikanz der Maßangabe, Code	an..3	O		
	6155	Nicht-diskretes Maß, Code	an..17	N		
	6154	Nicht-diskretes Maß	an..70	N		
	C174	Maßwert/Bandbreite		R		
	6411	Maßeinheit, Code	an..3	M		
	6314	Meßwert	an..18	O		
<p>Segmentstatus: Kann</p> <p>Dieses Segment wird zur Angabe der physischen Größen oder Dimensionen der Verpackungseinheit benutzt, die im PAC-Segment angegeben wurden. Die Höhenangabe schließt die Höhe der Ladehilfsmittel, z.B. einer Palette, mit ein.</p> <p>Beispiel: MEA+PD+HT+MMT:1050' Die Gesamthöhe beträgt 1050 mm (CCG I)</p>						

Max. Wdh. = Maximale Wiederholung, St = Status, * = Restricted Codes

Status: M=Muss, R=Erforderlich, O=Optional, D=Abhängig von, A=Empfohlen, N=Nicht benutzt

Segmentlayout

Positions-Teil Versandeinheit(en) / Artikel

Lfd. Nr.	Seg	St	Max. Wdh.
	SG10	O	9999 CPS-SG11-SG17
	SG11	O	1 PAC-MEA-QTY-SG12-SG13
92	MEA	O	1 Maße und Gewichte

Zur Angabe von Maßen einschließlich Toleranzen, Gewichte und Zählerergebnisse.

Betriebswirtschaftl. Begriff	DE	EDIFACT	Format	St	*	Beschreibung
	6311	Messung, Zweck, Qualifier	an..3	M	*	PD Physische Größe (bestelltes Produkt)
	C502	Einzelheiten zu Maßangaben		A		
Bruttogewicht der Sendung	6313	Gemessene Dimension, Code	an..3	A	*	AAD Gesamtbruttogewicht
	6321	Signifikanz der Maßangabe, Code	an..3	O		
	6155	Nicht-diskretes Maß, Code	an..17	N		
	6154	Nicht-diskretes Maß	an..70	N		
	C174	Maßwert/Bandbreite		R		
	6411	Maßeinheit, Code	an..3	M		
	6314	Meßwert	an..18	O		

Segmentstatus: Kann

Dieses Segment wird zur Angabe der physischen Größen oder Dimensionen der Verpackungseinheit benutzt, die im PAC-Segment angegeben wurden. Das Bruttogewicht der gesamten Sendung wird nach dem erstmaligen Erscheinen des CPS-Segmentes aufgeführt.

Beispiel: **MEA+PD+AAD+KGM:10'**

Das Bruttogewicht beträgt 5 kg

Max. Wdh. = Maximale Wiederholung, St = Status, * = Restricted Codes

Status: M=Muss, R=Erforderlich, O=Optional, D=Abhängig von, A=Empfohlen, N=Nicht benutzt

Segmentlayout

Positions-Teil Versandeinheit(en) / Artikel

Lfd. Nr.	Seg	St	Max. Wdh.			
	SG10	O	9999	CPS-SG11-SG17		
	SG11	O	1	PAC-MEA-QTY-SG12-SG13		
	SG13	O	1000	PCI-RFF-DTM-SG15		
93	PCI	M	1	Packstückkennzeichnung		
Zur Angabe der Kennzeichnung/Markierung und Etikettierung von Packstücken oder physischen Einheiten.						
Betriebswirtschaftl. Begriff	DE	EDIFACT	Format	St	*	Beschreibung
Kennzeichnung mit NVE/SSCC (Versandeinheit(en) / Artikel)	4233	Markierungsanweisungen, Code	an..3	R	*	33E Ausgezeichnet mit der Nummer der Versandeinheit - NVE (SSCC) (GS1-Code)
Segmentstatus: Kann						
Das PCI-Segment weist auf eine Kennzeichnung mit NVE/SSCC hin.						
Beispiel: PCI+33E' Packstückidentifikation						

Max. Wdh. = Maximale Wiederholung, St = Status, * = Restricted Codes

Status: M=Muss, R=Erforderlich, O=Optional, D=Abhängig von, A=Empfohlen, N=Nicht benutzt

Segmentlayout

Positions-Teil Versandeinheit(en) / Artikel

Lfd. Nr.	Seg	St	Max. Wdh.			
	SG10	O	9999	CPS-SG11-SG17		
	SG11	O	1	PAC-MEA-QTY-SG12-SG13		
	SG13	O	1000	PCI-RFF-DTM-SG15		
	SG15	O	99	GIN		
94	GIN	M	1	Waren-Identifikationsnummer		
Zur Angabe bestimmter Kennzeichnungsnummern entweder in Form von Einzelnummern oder von Nummernbereichen.						
Betriebswirtschaftl. Begriff	DE	EDIFACT	Format	St	*	Beschreibung
	7405	Objektidentifikation, Qualifier	an..3	M	*	BJ Nummer der Versandeinheit, NVE (SSCC)
	C208	Identifikationsnummern-Bereich		M		
Nummer der Versandeinheit (NVE/SSCC) am Artikel)	7402	Objekt, Identifikation	an..35	M		
Segmentstatus: Kann						
Dieses Segment enthält die Nummer der Versandeinheit (NVE/SSCC) zur eindeutigen Identifikation von individuellen Transportstücken.						
Beispiel: GIN+BJ+340123450000000014'						
Die NVE/SSCC lautet 340123450000000014						

Max. Wdh. = Maximale Wiederholung, St = Status, * = Restricted Codes

Status: M=Muss, R=Erforderlich, O=Optional, D=Abhängig von, A=Empfohlen, N=Nicht benutzt

Segmentlayout

Positions-Teil Versandeinheit(en) / Artikel

Lfd. Nr.	Seg	St	Max. Wdh.			
95	SG10	O	9999	CPS-SG11-SG17		
	SG11	O	1	PAC-MEA-QTY-SG12-SG13		
	SG13	O	1000	PCI-RFF-DTM-SG15		
	PCI	M	1	Packstückkennzeichnung		
Zur Angabe der Kennzeichnung/Markierung und Etikettierung von Packstücken oder physischen Einheiten.						
Betriebswirtschaftl. Begriff		DE	EDIFACT	Format	St	* Beschreibung
Kennzeichnung mit GRAI (Versandeinheiten/Artikel)		4233	Markierungsanweisungen, Code	an..3	R	* 41G Ausgezeichnet mit GRAI - Globale MTV-Identnummer (GS1-Code)
Segmentstatus: Kann						
Das PCI-Segment weist auf eine Kennzeichnung mit GRAI hin.						
Beispiel: PCI+41G' Identifikation mit GRAI						

Max. Wdh. = Maximale Wiederholung, St = Status, * = Restricted Codes

Status: M=Muss, R=Erforderlich, O=Optional, D=Abhängig von, A=Empfohlen, N=Nicht benutzt

Segmentlayout

Positions-Teil Versandeinheit(en) / Artikel

Lfd. Nr.	Seg	St	Max. Wdh.			
	SG10	O	9999	CPS-SG11-SG17		
	SG11	O	1	PAC-MEA-QTY-SG12-SG13		
	SG13	O	1000	PCI-RFF-DTM-SG15		
	SG15	O	99	GIN		
96	GIN	M	1	Waren-Identifikationsnummer		
Zur Angabe bestimmter Kennzeichnungsnummern entweder in Form von Einzelnummern oder von Nummernbereichen.						
Betriebswirtschaftl. Begriff	DE	EDIFACT	Format	St	*	Beschreibung
	7405	Objektidentifikation, Qualifier	an..3	M		DA GS1 GRAI – Globale MTV-Identnummer, ohne Seriennummer DB GS1 GRAI – Globale MTV-Identnummer, mit Seriennummer (vorher RAG)
	C208	Identifikationsnummern-Bereich		M		
Globale MTV-Identnummer (GRAI) (Versandeinheiten/ Artikel)	7402	Objekt, Identifikation	an..35	M		
<p>Segmentstatus: Kann</p> <p>Dieses Segment enthält die Globale MTV-Identnummer. Sie kann nicht zur Identifikation oder Verfolgung der mit der Transportverpackung verbundenen Ware verwendet werden und sollte daher nur in Verbindung mit NVE/SSCC Anwendung finden.</p> <p>Beispiel: GIN+DA+401234500003000125' Die GRAI lautet 401234500003000125</p>						

Max. Wdh. = Maximale Wiederholung, St = Status, * = Restricted Codes

Status: M=Muss, R=Erforderlich, O=Optional, D=Abhängig von, A=Empfohlen, N=Nicht benutzt

Segmentlayout

Positions-Teil Versandeinheit(en) / Artikel

Lfd. Nr.	Seg	St	Max. Wdh.			
97	SG10	O	9999	CPS-SG11-SG17		
	SG11	O	1	PAC-MEA-QTY-SG12-SG13		
	SG13	O	1000	PCI-RFF-DTM-SG15		
	PCI	M	1	Packstückkennzeichnung		
Zur Angabe der Kennzeichnung/Markierung und Etikettierung von Packstücken oder physischen Einheiten.						
Betriebswirtschaftl. Begriff		DE	EDIFACT	Format	St	* Beschreibung
Kennzeichnung mit GIAI (Versandeinheiten/Artikel)		4233	Markierungsanweisungen, Code	an..3	R	* 34 Ausgezeichnet mit GIAI - Globale Individuelle Anlagegut-Identnummer (vorher 42G)
Segmentstatus: Kann						
Das PCI-Segment weist auf eine Kennzeichnung mit GIAI hin.						
Beispiel: PCI+34' Identifikation mit GIAI						

Max. Wdh. = Maximale Wiederholung, St = Status, * = Restricted Codes

Status: M=Muss, R=Erforderlich, O=Optional, D=Abhängig von, A=Empfohlen, N=Nicht benutzt

Segmentlayout

Positions-Teil Versandeinheit(en) / Artikel

Lfd. Nr.	Seg	St	Max. Wdh.			
	SG10	O	9999	CPS-SG11-SG17		
	SG11	O	1	PAC-MEA-QTY-SG12-SG13		
	SG13	O	1000	PCI-RFF-DTM-SG15		
	SG15	O	99	GIN		
98	GIN	M	1	Waren-Identifikationsnummer		
Zur Angabe bestimmter Kennzeichnungsnummern entweder in Form von Einzelnummern oder von Nummernbereichen.						
Betriebswirtschaftl. Begriff	DE	EDIFACT	Format	St	*	Beschreibung
	7405	Objektidentifikation, Qualifier	an..3	M	*	CU GIAI - Globale Individuelle Anlagegut-Identnummer (vorher IAG)
	C208	Identifikationsnummern-Bereich		M		
Globale Individuelle Anlagegut-Identnummer (GIAI) (Versandeinheiten/ Artikel)	7402	Objekt, Identifikation	an..35	M		
Segmentstatus: Kann						
Dieses Segment enthält die Globale Individuelle Anlagegut-Identnummer. Sie kann nicht zur Identifikation oder Verfolgung möglicherweise enthaltener Artikel verwendet werden und sollte daher nur in Verbindung mit NVE/SSCC Anwendung finden.						
Beispiel: GIN+CU+40123456XY157' Die GIAI lautet 40123456XY157						

Max. Wdh. = Maximale Wiederholung, St = Status, * = Restricted Codes

Status: M=Muss, R=Erforderlich, O=Optional, D=Abhängig von, A=Empfohlen, N=Nicht benutzt

Segmentlayout

Positions-Teil Versandeinheit(en) / Artikel

Lfd. Nr.	Seg	St	Max.	Wdh.			
99	SG10	O	9999	CPS-SG11-SG17			
	SG11	O	1	PAC-MEA-QTY-SG12-SG13			
	SG13	O	1000	PCI-RFF-DTM-SG15			
	PCI	M	1	Packstückkennzeichnung			
Zur Angabe der Kennzeichnung/Markierung und Etikettierung von Packstücken oder physischen Einheiten.							
Betriebswirtschaftl. Begriff		DE	EDIFACT	Format	St	*	Beschreibung
Kennzeichnung mit Paketnummer (Sendung)		4233	Markierungsanweisungen, Code	an..3	R	*	IEN Packstück-Identitätsnummer (GS1-Code)
		C210	Markierungen und Aufkleber		C		
Paketnummer		7102	Versandmarkierungen	an..35	M		Die Paketnummer darf nur zusätzlich zur NVE/SSCC verwendet werden.
Segmentstatus: Kann							
Dieses PCI-Segment weist auf eine Kennzeichnung mit einer Paketnummer hin.							
Beispiel: PCI+IEN+12337616644' Packstückidentifikation							

Max. Wdh. = Maximale Wiederholung, St = Status, * = Restricted Codes

Status: M=Muss, R=Erforderlich, O=Optional, D=Abhängig von, A=Empfohlen, N=Nicht benutzt

Segmentlayout

Positions-Teil Versandeinheit(en) / Artikel

Lfd. Nr.	Seg	St	Max.	Wdh.		
100	SG10	O	9999	CPS-SG11-SG17		
	SG11	O	1	PAC-MEA-QTY-SG12-SG13		
	SG13	O	1000	PCI-RFF-DTM-SG15		
	PCI	M	1	Packstückkennzeichnung		
Zur Angabe der Kennzeichnung/Markierung und Etikettierung von Packstücken oder physischen Einheiten.						
Betriebswirtschaftl. Begriff	DE	EDIFACT	Format	St	*	Beschreibung
	4233	Markierungsanweisungen, Code	an..3	A		16 Instruktionen des Käufers
	C210	Markierungen und Aufkleber		D		
Typ des Etiketts, Code	7102	Versandmarkierungen	an..35	M		
Etikett, Beschreibung/Inhalt	7102	Versandmarkierungen	an..35	O		
Segmentstatus: Kann						
Dieses Segment wird für Angaben zum Etikett verwendet. Die Verwendung der DE 7102 muß bilateral vereinbart werden.						
Beispiel: <code>PCI+16+Code:DESCR'</code> Angaben zum Etikett						

Max. Wdh. = Maximale Wiederholung, St = Status, * = Restricted Codes

Status: M=Muss, R=Erforderlich, O=Optional, D=Abhängig von, A=Empfohlen, N=Nicht benutzt

Segmentlayout

Positions-Teil Artikel

Lfd. Nr.	Seg	St	Max.	Wdh.	
	SG10	O	9999		CPS-SG11-SG17
	SG17	O	9999		LIN-PIA-IMD-MEA-QTY-ALI-DLM-DTM-FTX-MOA-SG18-SG20-SG22-SG25
101	LIN	M	1		Positionsdaten Zur Angabe einer Position und der Unterposition.
Betriebswirtschaftl. Begriff	DE	EDIFACT	Format	St	* Beschreibung
Positionsnummer	1082	Positionsnummer	an..6	R	Fortlaufende Positionsnummer innerhalb der Nachricht
	1229	Handlungsanforderung /-benachrichtigung, Code	an..3	N	
	C212	Waren-/ Leistungsnummer, Identifikation		D	
GTIN- Artikelidentifikation	7140	Produkt-/ Leistungsnummer	an..35	R	GTIN im Format n..14
	7143	Art der Produkt-/ Leistungsnummer, Code	an..3	R	* SRV GS1 Globale Artikelidentnummer, GTIN
Segmentgruppenstatus: Kann Segmentstatus: Muss Mit dem LIN-Segment werden die in der Sendung enthaltenen Artikel identifiziert. Die hier angegebene GTIN entspricht der in der Bestellung. Beispiel: LIN+1++4056786542381:SRV' Das Produkt, das geliefert wird, hat die GTIN 4056786542381.					

Max. Wdh. = Maximale Wiederholung, St = Status, * = Restricted Codes

Status: M=Muss, R=Erforderlich, O=Optional, D=Abhängig von, A=Empfohlen, N=Nicht benutzt

Segmentlayout

Positions-Teil Artikel

Lfd. Nr.	Seg	St	Max. Wdh.			
	SG10	O	9999	CPS-SG11-SG17		
	SG17	O	9999	LIN-PIA-IMD-MEA-QTY-ALI-DLM-DTM-FTX-MOA-SG18-SG20-SG22-SG25		
102	PIA	D	1	Zusätzliche Produktidentifikation Zur Angabe von ergänzenden oder Substitutions-Produktidentifikationen.		
Betriebswirtschaftl. Begriff	DE	EDIFACT	Format	St	*	Beschreibung
	4347	Produkt-/ Erzeugnisnummer, Qualifier	an..3	M	*	5 Produktidentifikation
	C212	Waren-/ Leistungsnummer, Identifikation		M		
Typ-Nummer	7140	Produkt-/ Leistungsnummer	an..35	R		
	7143	Art der Produkt-/ Leistungsnummer, Code	an..3	R	*	MN Modellnummer
	1131	Codeliste, Code	an..17	O		
	3055	Verantwortliche Stelle für die Codepflege, Code	an..3	D		246 GS1 Germany
<p>Segmentstatus: Abhängig</p> <p>Dieses Segment wird nur dann benutzt, wenn im LIN-Segment keine GTIN vorhanden ist und Leergut über die Typ-Nummer identifiziert wird. Es muß dann unmittelbar dem LIN-Segment folgen. In diesem Fall enthält das LIN-Segment (Muß) lediglich die Positionsnummer.</p> <p>Beispiel: PIA+5+40233301000079:MN::246' Nur wenn keine GTIN in LIN: Leergutidentifikation in PIA</p>						

Max. Wdh. = Maximale Wiederholung, St = Status, * = Restricted Codes

Status: M=Muss, R=Erforderlich, O=Optional, D=Abhängig von, A=Empfohlen, N=Nicht benutzt

Segmentlayout

Positions-Teil Artikel

Lfd. Nr.	Seg	St	Max. Wdh.	
	SG10	O	9999	CPS-SG11-SG17
	SG17	O	9999	LIN-PIA-IMD-MEA-QTY-ALI-DLM-DTM-FTX-MOA-SG18-SG20-SG22-SG25
103	PIA	D	1	Zusätzliche Produktidentifikation Zur Angabe von ergänzenden oder Substitutions-Produktidentifikationen.

Betriebswirtschaftl. Begriff	DE	EDIFACT	Format	St	*	Beschreibung
	4347	Produkt-/ Erzeugnisnummer, Qualifier	an..3	M	*	5 Produktidentifikation
	C212	Waren-/ Leistungsnummer, Identifikation		M		
Artikelnummer des Lieferanten	7140	Produkt-/ Leistungsnummer	an..35	R		
	7143	Art der Produkt-/ Leistungsnummer, Code	an..3	R	*	SA Artikelnummer des Lieferanten
	1131	Codeliste, Code	an..17	N		
	3055	Verantwortliche Stelle für die Codepflege, Code	an..3	D	*	91 Vergeben vom Lieferanten oder seinem Agenten

Segmentstatus: Muss, wenn keine GTIN im Segment LIN enthalten ist, ansonsten keine Anwendung.

Dieses Segment wird nur dann benutzt, wenn im LIN-Segment keine GTIN vorhanden ist. Es muß dann unmittelbar dem LIN-Segment folgen. In diesem Fall enthält das LIN-Segment (Muß) lediglich die Positionsnummer. Die Identifikation des Artikels erfolgt mit der Artikelnummer des Lieferanten im PIA-Segment, DE 4347 ist für die Primäridentifikation auf 5 zu setzen.

Mediensektor:

Die Primäridentifikation kann nur über die Lieferantenartikelnummer erfolgen. Eine gleichzeitige Verwendung der beiden Nummernsysteme, unter Verwendung des Primäridentifikationsschlüssel 5 in DE 4347, ist nicht möglich.

Beispiel: PIA+5+ABC5343:SA::91'

Nur wenn keine GTIN im LIN: Artikelidentifikation in PIA

Max. Wdh. = Maximale Wiederholung, St = Status, * = Restricted Codes

Status: M=Muss, R=Erforderlich, O=Optional, D=Abhängig von, A=Empfohlen, N=Nicht benutzt

Segmentlayout

Positions-Teil Artikel

Lfd. Nr.	Seg	St	Max. Wdh.			
	SG10	O	9999	CPS-SG11-SG17		
	SG17	O	9999	LIN-PIA-IMD-MEA-QTY-ALI-DLM-DTM-FTX-MOA-SG18-SG20-SG22-SG25		
104	PIA	D	1	Zusätzliche Produktidentifikation Zur Angabe von ergänzenden oder Substitutions-Produktidentifikationen.		
Betriebswirtschaftl. Begriff	DE	EDIFACT	Format	St	*	Beschreibung
	4347	Produkt-/ Erzeugnisnummer, Qualifier	an..3	M	*	3 Ersetzt durch
	C212	Waren-/ Leistungsnummer, Identifikation		M		
Ersatzartikel	7140	Produkt-/ Leistungsnummer	an..35	R		
	7143	Art der Produkt-/ Leistungsnummer, Code	an..3	R	*	SRV GS1 Globale Artikelidentnumm er, GTIN
	1131	Codeliste, Code	an..17	N		
	3055	Verantwortliche Stelle für die Codepflege, Code	an..3	D	*	9 GS1
Segmentstatus: Muss, wenn die Artikelnummer geändert wurde, ansonsten keine Anwendung.						
In der Liefermeldung kann diese Funktion benutzt werden, um die Änderung einer Artikelnummer anzuzeigen. Das LIN-Segment enthält die GTIN des bestellten Produkts und das PIA Segment die GTIN des Ersatzartikels.						
Beispiel: PIA+3+4025894315970:SRV::9' GTIN des Ersatzartikels						

Max. Wdh. = Maximale Wiederholung, St = Status, * = Restricted Codes

Status: M=Muss, R=Erforderlich, O=Optional, D=Abhängig von, A=Empfohlen, N=Nicht benutzt

Segmentlayout

Positions-Teil Artikel

Lfd. Nr.	Seg	St	Max. Wdh.			
	SG10	O	9999	CPS-SG11-SG17		
	SG17	O	9999	LIN-PIA-IMD-MEA-QTY-ALI-DLM-DTM-FTX-MOA-SG18-SG20-SG22-SG25		
105	PIA	O	1	Zusätzliche Produktidentifikation		
Zur Angabe von ergänzenden oder Substitutions-Produktidentifikationen.						
Betriebswirtschaftl. Begriff	DE	EDIFACT	Format	St	*	Beschreibung
	4347	Produkt-/Erzeugnisnummer, Qualifier	an..3	M	*	1 Zusätzliche Identifikation
	C212	Waren-/Leistungsnummer, Identifikation		M		
Artikelnummer des Lieferanten (sekundär Ident.)	7140	Produkt-/Leistungsnummer	an..35	R		
	7143	Art der Produkt-/Leistungsnummer, Code	an..3	R	*	SA Artikelnummer des Lieferanten
	1131	Codeliste, Code	an..17	N		
	3055	Verantwortliche Stelle für die Codepflege, Code	an..3	D	*	91 Vergeben vom Lieferanten oder seinem Agenten
Segmentstatus: Kann						
Dieses Segment wird verwendet, um zusätzlich zur GTIN die Lieferantenartikelnummer mitzuteilen.						
Beispiel: PIA+1+7788:SA::91' Das Produkt mit der GTIN 4056786542381 hat die Lieferantenartikelnummer 7788.						

Max. Wdh. = Maximale Wiederholung, St = Status, * = Restricted Codes

Status: M=Muss, R=Erforderlich, O=Optional, D=Abhängig von, A=Empfohlen, N=Nicht benutzt

Segmentlayout

Positions-Teil Artikel

Lfd. Nr.	Seg	St	Max.	Wdh.		
	SG10	O	9999		CPS-SG11-SG17	
	SG17	O	9999		LIN-PIA-IMD-MEA-QTY-ALI-DLM-DTM-FTX-MOA-SG18-SG20-SG22-SG25	
106	PIA	O	1		Zusätzliche Produktidentifikation Zur Angabe von ergänzenden oder Substitutions-Produktidentifikationen.	
Betriebswirtschaftl. Begriff	DE	EDIFACT	Format	St	* Beschreibung	
	4347	Produkt-/ Erzeugnisnummer, Qualifier	an..3	M	*	1 Zusätzliche Identifikation
	C212	Waren-/ Leistungsnummer, Identifikation		M		
Kundenartikelnummer	7140	Produkt-/ Leistungsnummer	an..35	R		
	7143	Art der Produkt-/ Leistungsnummer, Code	an..3	R	*	IN Artikelnummer des Käufers
	1131	Codeliste, Code	an..17	N		
	3055	Verantwortliche Stelle für die Codepflege, Code	an..3	D	*	92 Vergeben vom Käufer oder seinem Agenten
<p>Segmentstatus: Kann</p> <p>Dieses Segment wird verwendet, um zusätzlich zur GTIN die Kundenartikelnummer mitzuteilen.</p> <p>Beispiel: PIA+1+1234:IN::92' Das Produkt mit der GTIN 4056786542381 hat die Kundenartikelnummer 1234.</p>						

Max. Wdh. = Maximale Wiederholung, St = Status, * = Restricted Codes

Status: M=Muss, R=Erforderlich, O=Optional, D=Abhängig von, A=Empfohlen, N=Nicht benutzt

Segmentlayout

Positions-Teil Artikel

Lfd. Nr.	Seg	St	Max.	Wdh.		
	SG10	O	9999		CPS-SG11-SG17	
	SG17	O	9999		LIN-PIA-IMD-MEA-QTY-ALI-DLM-DTM-FTX-MOA-SG18-SG20-SG22-SG25	
107	PIA	O	1		Zusätzliche Produktidentifikation Zur Angabe von ergänzenden oder Substitutions-Produktidentifikationen.	
Betriebswirtschaftl. Begriff	DE	EDIFACT	Format	St	* Beschreibung	
	4347	Produkt-/ Erzeugnisnummer, Qualifier	an..3	M	*	1 Zusätzliche Identifikation
	C212	Waren-/ Leistungsnummer, Identifikation		M		
Aktionsware	7140	Produkt-/ Leistungsnummer	an..35	R		Artikelnummer
	7143	Art der Produkt-/ Leistungsnummer, Code	an..3	R	*	PV Nummer der Aktionsvariante
	1131	Codeliste, Code	an..17	N		
	3055	Verantwortliche Stelle für die Codepflege, Code	an..3	D	*	9 GS1 91 Vergeben vom Lieferanten oder seinem Agenten 92 Vergeben vom Käufer oder seinem Agenten
<p>Segmentstatus: Kann</p> <p>Dieses Segment wird verwendet, um Artikel als Aktionsware zu kennzeichnen.</p> <p>DE 7143 = PV, Nummer der Aktionsvariante: Die Nummer, die den Identifikationscode eines Produktes ergänzt, identifiziert dieses Produkt als eine Variante des Standardprodukts. Zu verwenden, wenn die Variante nur geringfügig abweicht und dies eine Änderung des Hauptidentifikationscodes nicht rechtfertigt.</p> <p>Beispiel: PIA+1+4056786542381:PV::9' Das Produkt mit der GTIN 4056786542381 ist ein Aktionsartikel.</p>						

Max. Wdh. = Maximale Wiederholung, St = Status, * = Restricted Codes

Status: M=Muss, R=Erforderlich, O=Optional, D=Abhängig von, A=Empfohlen, N=Nicht benutzt

Segmentlayout

Positions-Teil Artikel

Lfd. Nr.	Seg	St	Max.	Wdh.		
	SG10	O	9999		CPS-SG11-SG17	
	SG17	O	9999		LIN-PIA-IMD-MEA-QTY-ALI-DLM-DTM-FTX-MOA-SG18-SG20-SG22-SG25	
108	PIA	O	1		Zusätzliche Produktidentifikation Zur Angabe von ergänzenden oder Substitutions-Produktidentifikationen.	
Betriebswirtschaftl. Begriff	DE	EDIFACT	Format	St	*	Beschreibung
	4347	Produkt-/ Erzeugnisnummer, Qualifier	an..3	M	*	1 Zusätzliche Identifikation
	C212	Waren-/ Leistungsnummer, Identifikation		M		
Chargennummer	7140	Produkt-/ Leistungsnummer	an..35	R		
	7143	Art der Produkt-/ Leistungsnummer, Code	an..3	R	*	NB Chargennummer
	1131	Codeliste, Code	an..17	N		
	3055	Verantwortliche Stelle für die Codepflege, Code	an..3	D	*	91 Vergeben vom Lieferanten oder seinem Agenten
<p>Segmentstatus: Kann</p> <p>Dieses Segment kann verwendet werden, um die Chargennummer eines Artikels anzugeben.</p> <p>Beispiel: PIA+1+CH-X4711:NB::91' Das Produkt stammt aus der Charge CH-X4711.</p>						

Max. Wdh. = Maximale Wiederholung, St = Status, * = Restricted Codes

Status: M=Muss, R=Erforderlich, O=Optional, D=Abhängig von, A=Empfohlen, N=Nicht benutzt

Segmentlayout

Positions-Teil Artikel

Lfd. Nr.	Seg	St	Max.	Wdh.	
	SG10	O	9999		CPS-SG11-SG17
	SG17	O	9999		LIN-PIA-IMD-MEA-QTY-ALI-DLM-DTM-FTX-MOA-SG18-SG20-SG22-SG25
109	PIA	O	1		Zusätzliche Produktidentifikation Zur Angabe von ergänzenden oder Substitutions-Produktidentifikationen.
Betriebswirtschaftl. Begriff	DE	EDIFACT	Format	St	* Beschreibung
	4347	Produkt-/ Erzeugnisnummer, Qualifier	an..3	M	* 1 Zusätzliche Identifikation
	C212	Waren-/ Leistungsnummer, Identifikation		M	
Seriennummer/ Aktualitätsnummer	7140	Produkt-/ Leistungsnummer	an..35	R	
	7143	Art der Produkt-/ Leistungsnummer, Code	an..3	R	* SN Seriennummer
	1131	Codeliste, Code	an..17	N	
	3055	Verantwortliche Stelle für die Codepflege, Code	an..3	D	* 91 Vergeben vom Lieferanten oder seinem Agenten 92 Vergeben vom Käufer oder seinem Agenten
<p>Segmentstatus: Kann</p> <p>Dieses Segment kann verwendet werden, um die Seriennummer/Aktualitätsnummer eines Artikels anzugeben.</p> <p>Beispiel: PIA+1+CH-X4711:SN::91' Das Produkt hat die Seriennummer/Aktualitätsnummer SE-X4711.</p>					

Max. Wdh. = Maximale Wiederholung, St = Status, * = Restricted Codes

Status: M=Muss, R=Erforderlich, O=Optional, D=Abhängig von, A=Empfohlen, N=Nicht benutzt

Segmentlayout

Positions-Teil Artikel

Lfd. Nr.	Seg	St	Max.	Wdh.		
	SG10	O	9999		CPS-SG11-SG17	
	SG17	O	9999		LIN-PIA-IMD-MEA-QTY-ALI-DLM-DTM-FTX-MOA-SG18-SG20-SG22-SG25	
110	PIA	O	1		Zusätzliche Produktidentifikation Zur Angabe von ergänzenden oder Substitutions-Produktidentifikationen.	
Betriebswirtschaftl. Begriff	DE	EDIFACT	Format	St	* Beschreibung	
	4347	Produkt-/ Erzeugnisnummer, Qualifier	an..3	M	*	1 Zusätzliche Identifikation
	C212	Waren-/ Leistungsnummer, Identifikation		M		
Warengruppe	7140	Produkt-/ Leistungsnummer	an..35	R		
	7143	Art der Produkt-/ Leistungsnummer, Code	an..3	R	*	GB Interne Artikelgruppennu mmer/ Produktklassifikati onscode des Käufers
	1131	Codeliste, Code	an..17	O		
	3055	Verantwortliche Stelle für die Codepflege, Code	an..3	D	*	92 Vergeben vom Käufer oder seinem Agenten
<p>Segmentstatus: Kann</p> <p>Dieses Segment wird zur Darstellung der Warengruppe genutzt.</p> <p>Beispiel: PIA+1+4711:GB::92' Der Artikel gehört zur Warengruppe "4711"</p>						

Max. Wdh. = Maximale Wiederholung, St = Status, * = Restricted Codes

Status: M=Muss, R=Erforderlich, O=Optional, D=Abhängig von, A=Empfohlen, N=Nicht benutzt

Segmentlayout

Positions-Teil Artikel

Lfd. Nr.	Seg	St	Max. Wdh.			
	SG10	O	9999	CPS-SG11-SG17		
	SG17	O	9999	LIN-PIA-IMD-MEA-QTY-ALI-DLM-DTM-FTX-MOA-SG18-SG20-SG22-SG25		
111	PIA	O	10	Zusätzliche Produktidentifikation Zur Angabe von ergänzenden oder Substitutions-Produktidentifikationen.		
Betriebswirtschaftl. Begriff	DE	EDIFACT	Format	St	*	Beschreibung
	4347	Produkt-/ Erzeugnisnummer, Qualifier	an..3	M	*	1 Zusätzliche Identifikation
	C212	Waren-/ Leistungsnummer, Identifikation		M		
Chargen Nummer	7140	Produkt-/ Leistungsnummer	an..35	R		
	7143	Art der Produkt-/ Leistungsnummer, Code	an..3	R	*	NB Chargennummer
	1131	Codeliste, Code	an..17	O		
	3055	Verantwortliche Stelle für die Codepflege, Code	an..3	D	*	91 Vergeben vom Lieferanten oder seinem Agenten
	C212	Waren-/ Leistungsnummer, Identifikation		O		
Zolltarifnummer	7140	Produkt-/ Leistungsnummer	an..35	R		
	7143	Art der Produkt-/ Leistungsnummer, Code	an..3	R	*	HS Zolltarifsystem
	1131	Codeliste, Code	an..17	O		
	3055	Verantwortliche Stelle für die Codepflege, Code	an..3	D		
	C212	Waren-/ Leistungsnummer, Identifikation		O		
Aktionsartikel	7140	Produkt-/ Leistungsnummer	an..35	R		
	7143	Art der Produkt-/ Leistungsnummer, Code	an..3	R	*	PV Nummer der Aktionsvariante
	1131	Codeliste, Code	an..17	O		
	3055	Verantwortliche Stelle für die Codepflege, Code	an..3	D	*	9 GS1 91 Vergeben vom Lieferanten oder seinem Agenten 92 Vergeben vom Käufer oder

Max. Wdh. = Maximale Wiederholung, St = Status, * = Restricted Codes

Status: M=Muss, R=Erforderlich, O=Optional, D=Abhängig von, A=Empfohlen, N=Nicht benutzt

Segmentlayout

Positions-Teil Artikel

Betriebswirtschaftl. Begriff	DE	EDIFACT	Format	St	*	Beschreibung
						seinem Agenten
<p>Segmentstatus: Kann</p> <p>Dieses Segment wird benutzt, wenn nicht alle relevanten Angaben im vorangegangenen PIA-Segment untergebracht werden können.</p> <p>Hinweis: Ein PIA-Segment mit fünf C212 oder fünf PIA-Segmente mit je einem C212 können gleichermaßen benutzt werden, wenn sie den selben Inhalt in DE 4347 haben.</p> <p>Beispiel: PIA+1+CH-5343:NB::91+XYZ987:HS+4012368259753:PV::91' Cargen-Nummer, Zolltarifnummer, Kennzeichnung Aktionsvariante,</p>						

Max. Wdh. = Maximale Wiederholung, St = Status, * = Restricted Codes

Status: M=Muss, R=Erforderlich, O=Optional, D=Abhängig von, A=Empfohlen, N=Nicht benutzt

Segmentlayout

Positions-Teil Artikel

Lfd. Nr.	Seg	St	Max.	Wdh.		
	SG10	O	9999		CPS-SG11-SG17	
	SG17	O	9999		LIN-PIA-IMD-MEA-QTY-ALI-DLM-DTM-FTX-MOA-SG18-SG20-SG22-SG25	
112	PIA	O	1		Zusätzliche Produktidentifikation Zur Angabe von ergänzenden oder Substitutions-Produktidentifikationen.	
Betriebswirtschaftl. Begriff	DE	EDIFACT	Format	St	*	Beschreibung
	4347	Produkt-/ Erzeugnisnummer, Qualifier	an..3	M	*	1 Zusätzliche Identifikation
	C212	Waren-/ Leistungsnummer, Identifikation		M		
GPC - GS1 Global Product Classification	7140	Produkt-/ Leistungsnummer	an..35	R		
	7143	Art der Produkt-/ Leistungsnummer, Code	an..3	R	*	BRI Brick Code (GS1-Code)
	1131	Codeliste, Code	an..17	O		
	3055	Verantwortliche Stelle für die Codepflege, Code	an..3	D	*	9 GS1
Segmentstatus: Kann						
Dieses Segment wird zur Angabe zusätzlicher Positionsidentifikationen benutzt.						
Beispiel: PIA+1+10000276:BRI::9' Brick Code für Wein						

Max. Wdh. = Maximale Wiederholung, St = Status, * = Restricted Codes

Status: M=Muss, R=Erforderlich, O=Optional, D=Abhängig von, A=Empfohlen, N=Nicht benutzt

Segmentlayout

Positions-Teil Artikel

Lfd. Nr.	Seg	St	Max. Wdh.			
	SG10	O	9999	CPS-SG11-SG17		
	SG17	O	9999	LIN-PIA-IMD-MEA-QTY-ALI-DLM-DTM-FTX-MOA-SG18-SG20-SG22-SG25		
113	PIA	O	1	Zusätzliche Produktidentifikation		
Zur Angabe von ergänzenden oder Substitutions-Produktidentifikationen.						
Betriebswirtschaftl. Begriff	DE	EDIFACT	Format	St	*	Beschreibung
	4347	Produkt-/Erzeugnisnummer, Qualifier	an..3	M	*	1 Zusätzliche Identifikation
	C212	Waren-/Leistungsnummer, Identifikation		M		
GPC - Attributtyp	7140	Produkt-/Leistungsnummer	an..35	R		
	7143	Art der Produkt-/Leistungsnummer, Code	an..3	R	*	GAT GPC Brick Attributtyp (GS1-Code)
	1131	Codeliste, Code	an..17	O		
	3055	Verantwortliche Stelle für die Codepflege, Code	an..3	D	*	9 GS1
	C212	Waren-/Leistungsnummer, Identifikation		C		
GPC - Attributwert	7140	Produkt-/Leistungsnummer	an..35	R		
	7143	Art der Produkt-/Leistungsnummer, Code	an..3	R	*	GAV GPC Brick Attributwert (GS1-Code)
	1131	Codeliste, Code	an..17	O		
	3055	Verantwortliche Stelle für die Codepflege, Code	an..3	D	*	9 GS1
Segmentstatus: Kann						
Dieses Segment wird zur Angabe zusätzlicher Positionsidentifikationen benutzt.						
Dieses Segment darf nur verwendet werden, wenn vorher ein PIA-Segment mit DE 7143 = BRI angegeben wurde. Attributtyp und Attributwert sind in diesem Segment gemeinsam zu übermitteln. Zur Übermittlung mehrerer Attributangaben ist dieses PIA-Segment mehrfach zu verwenden.						
Beispiel: PIA+1+20000217:GAT::9+30002816:GAV::9' Attributtyp Weinfarbe, Attributwert rosé						

Max. Wdh. = Maximale Wiederholung, St = Status, * = Restricted Codes

Status: M=Muss, R=Erforderlich, O=Optional, D=Abhängig von, A=Empfohlen, N=Nicht benutzt

Segmentlayout

Positions-Teil Artikel

Lfd. Nr.	Seg	St	Max. Wdh.			
	SG10	O	9999	CPS-SG11-SG17		
	SG17	O	9999	LIN-PIA-IMD-MEA-QTY-ALI-DLM-DTM-FTX-MOA-SG18-SG20-SG22-SG25		
114	IMD	O	1	Produkt-/Leistungsbeschreibung Zur Beschreibung der Produkt-/Leistungsposition in vereinbartem oder freiem Format.		
Betriebswirtschaftl. Begriff	DE	EDIFACT	Format	St	*	Beschreibung
	7077	Beschreibungsformat, Code	an..3	R	*	B Code und Text F Freies Format
	C272	Produkt/Leistung		R		
	7081	Produkt/Leistung, Code	an..3	R	*	35 Farbe
	1131	Codeliste, Code	an..17	O		
	3055	Verantwortliche Stelle für die Codepflege, Code	an..3	D		
	C273	Produkt-/Leistungsbeschreibung		A		
Farbcode	7009	Produkt-/Leistungsbeschreibung, Code	an..17	O		
	1131	Codeliste, Code	an..17	O		
	3055	Verantwortliche Stelle für die Codepflege, Code	an..3	D	*	92 Vergeben vom Käufer oder seinem Agenten 91 Vergeben vom Lieferanten oder seinem Agenten
Farbbezeichnung	7008	Produkt-/Leistungsbeschreibung	an..25	O		Die Länge des DE 7008 ist auf 70 Stellen begrenzt. Größere Längen müssen bilateral abgestimmt werden.
	7008	Produkt-/Leistungsbeschreibung	an..25	O		
	3453	Sprachenname, Code	an..3	O		ISO 639 2-Alpha Code
Segmentstatus: Kann						
<p>Dieses Segment wird nur dann zur ergänzenden Beschreibung der aktuellen Position verwendet, wenn die Verwendung der GTIN noch keine Eineindeutigkeit sicherstellt. Die Farbbezeichnung geschieht in Klartext, z. B. rot, blau, gruen etc. unter Verwendung des Codewertes F in DE 7077. Wird zusätzlich ein Farbcode in DE 7009 angegeben, enthält DE 7077 den Codewert B.</p> <p>Beispiel: IMD+B+35+AZUR::91:Blau::DE' Das Produkt mit der GTIN 4056786542381 hat die Farbe Blau.</p>						

Max. Wdh. = Maximale Wiederholung, St = Status, * = Restricted Codes

Status: M=Muss, R=Erforderlich, O=Optional, D=Abhängig von, A=Empfohlen, N=Nicht benutzt

Segmentlayout

Positions-Teil Artikel

Lfd. Nr.	Seg	St	Max. Wdh.			
	SG10	O	9999	CPS-SG11-SG17		
	SG17	O	9999	LIN-PIA-IMD-MEA-QTY-ALI-DLM-DTM-FTX-MOA-SG18-SG20-SG22-SG25		
115	IMD	O	1	Produkt-/Leistungsbeschreibung Zur Beschreibung der Produkt-/Leistungsposition in vereinbartem oder freiem Format.		
Betriebswirtschaftl. Begriff	DE	EDIFACT	Format	St	*	Beschreibung
	7077	Beschreibungsformat, Code	an..3	R	*	B Code und Text F Freies Format
	C272	Produkt/Leistung		R		
	7081	Produkt/Leistung, Code	an..3	R	*	SGR Größenraster (GS1-Code) alternativ: 98 Größe nur nicht-numerische Angaben
	1131	Codeliste, Code	an..17	O		
	3055	Verantwortliche Stelle für die Codepflege, Code	an..3	D	*	9 GS1 Muss verwendet werden, wenn DE 7081 einen GS1-Code enthält
	C273	Produkt-/Leistungsbeschreibung		A		
Größe, codiert	7009	Produkt-/Leistungsbeschreibung, Code	an..17	O		
	1131	Codeliste, Code	an..17	O		
	3055	Verantwortliche Stelle für die Codepflege, Code	an..3	D	*	92 Vergeben vom Käufer oder seinem Agenten 91 Vergeben vom Lieferanten oder seinem Agenten
Größe / Frischware, Textil	7008	Produkt-/Leistungsbeschreibung	an..25	O		Die Länge des DE 7008 ist auf 70 Stellen begrenzt. Größere Längen müssen bilateral abgestimmt werden.
	7008	Produkt-/Leistungsbeschreibung	an..25	O		
	3453	Sprachenname, Code	an..3	O		ISO 639 2-Alpha Code
Segmentstatus: Kann						
Dieses Segment wird nur dann zur ergänzenden Beschreibung der aktuellen Position verwendet, wenn die Verwendung der GTIN noch keine Eineindeutigkeit sicherstellt. Die Größenbezeichnung geschieht in Klartext unter Verwendung des Codewertes F in DE 7077. Wird zusätzlich ein						

Max. Wdh. = Maximale Wiederholung, St = Status, * = Restricted Codes

Status: M=Muss, R=Erforderlich, O=Optional, D=Abhängig von, A=Empfohlen, N=Nicht benutzt

Segmentlayout

Positions-Teil Artikel

Größencode in DE 7009 angegeben, enthält DE 7077 den Codewert B.

Beispiel: `IMD+B+SGR::9+30/31::91:Extra small::DE'`

Das Produkt mit der GTIN 4056786542381 hat die Konfektionsgröße 30/31.

Max. Wdh. = Maximale Wiederholung, St = Status, * = Restricted Codes

Status: M=Muss, R=Erforderlich, O=Optional, D=Abhängig von, A=Empfohlen, N=Nicht benutzt

Segmentlayout

Positions-Teil Artikel

Lfd. Nr.	Seg	St	Max. Wdh.			
	SG10	O	9999	CPS-SG11-SG17		
	SG17	O	9999	LIN-PIA-IMD-MEA-QTY-ALI-DLM-DTM-FTX-MOA-SG18-SG20-SG22-SG25		
116	IMD	O	1	Produkt-/Leistungsbeschreibung		
Zur Beschreibung der Produkt-/Leistungsposition in vereinbartem oder freiem Format.						
Betriebswirtschaftl. Begriff	DE	EDIFACT	Format	St	*	Beschreibung
	7077	Beschreibungsformat, Code	an..3	O	*	A Freies Format - lange Beschreibung
	C272	Produkt/Leistung		O		
	7081	Produkt/Leistung, Code	an..3	R		
	C273	Produkt-/Leistungsbeschreibung		A		
	7009	Produkt-/Leistungsbeschreibung, Code	an..17	O		
	1131	Codeliste, Code	an..17	O		
	3055	Verantwortliche Stelle für die Codepflege, Code	an..3	D		
Artikellangtext	7008	Produkt-/Leistungsbeschreibung	an..25	O		Die Länge des DE 7008 ist auf 70 Stellen begrenzt. Größere Längen müssen bilateral abgestimmt werden.
	7008	Produkt-/Leistungsbeschreibung	an..25	O		
	3453	Sprachenname, Code	an..3	O		ISO 639 2-Alpha Code
Segmentstatus: Kann						
Dieses Segment kann bei Lieferung von Ersatzartikeln benutzt werden.						
Beispiel: <code>IMD+A+:::Rudi Rüssel::DE'</code> Artikellangtext: Rudi Rüssel						

Max. Wdh. = Maximale Wiederholung, St = Status, * = Restricted Codes

Status: M=Muss, R=Erforderlich, O=Optional, D=Abhängig von, A=Empfohlen, N=Nicht benutzt

Segmentlayout

Positions-Teil Artikel

Lfd. Nr.	Seg	St	Max.	Wdh.		
	SG10	O	9999		CPS-SG11-SG17	
	SG17	O	9999		LIN-PIA-IMD-MEA-QTY-ALI-DLM-DTM-FTX-MOA-SG18-SG20-SG22-SG25	
117	IMD	O	1		Produkt-/Leistungsbeschreibung Zur Beschreibung der Produkt-/Leistungsposition in vereinbartem oder freiem Format.	
Betriebswirtschaftl. Begriff	DE	EDIFACT	Format	St	*	Beschreibung
	7077	Beschreibungsformat, Code	an..3	O	*	C Code (aus der Liste der codepflegenden Organisation)
	C272	Produkt/Leistung		O		
	7081	Produkt/Leistung, Code	an..3	R		
	C273	Produkt-/Leistungsbeschreibung		A		
Display	7009	Produkt-/Leistungsbeschreibung, Code	an..17	O	*	SG Sortimentseinheit (gemischtes Sortiment) (GS1-Code)
	1131	Codeliste, Code	an..17	O		
	3055	Verantwortliche Stelle für die Codepflege, Code	an..3	D	*	9 GS1 Muss verwendet werden, wenn DE 7009 einen GS1-Code enthält
<p>Segmentstatus: Kann</p> <p>Dieses Segment wird zur Beschreibung der aktuellen Position benutzt.</p> <p>Dieses Segment wird nur dann verwendet, wenn es sich bei dem fakturierten Artikel um ein Display/Sortiment handelt. In diesem Fall muss eine spezielle Unterposition folgen (Beschreibung 2. Positions-Teil).</p> <p>Beispiel: IMD+C++SG: :9' Display, es handelt sich um eine Sortimentseinheit</p>						

Max. Wdh. = Maximale Wiederholung, St = Status, * = Restricted Codes

Status: M=Muss, R=Erforderlich, O=Optional, D=Abhängig von, A=Empfohlen, N=Nicht benutzt

Segmentlayout

1.Positions-Teil für fakturierte Einheit

Lfd. Nr.	Seg	St	Max. Wdh.			
	SG10	O	9999	CPS-SG11-SG17		
	SG17	O	9999	LIN-PIA-IMD-MEA-QTY-ALI-DLM-DTM-FTX-MOA-SG18-SG20-SG22-SG25		
118	IMD	O	1	Produkt-/Leistungsbeschreibung		
Zur Beschreibung der Produkt-/Leistungsposition in vereinbartem oder freiem Format.						
Betriebswirtschaftl. Begriff	DE	EDIFACT	Format	St	*	Beschreibung
	7077	Beschreibungsformat, Code	an..3	O	*	C Code (aus der Liste der codepflegenden Organisation)
	C272	Produkt/Leistung		O		
	7081	Produkt/Leistung, Code	an..3	R		
	C273	Produkt-/Leistungsbeschreibung		A		
Transporthilfsmittel (Palette, Rollcontainer,)	7009	Produkt-/Leistungsbeschreibung, Code	an..17	O		
	1131	Codeliste, Code	an..17	O		
	3055	Verantwortliche Stelle für die Codepflege, Code	an..3	D	*	246 GS1 Germany Muss verwendet werden, weil DE 7009 keinen EDIFACT-Code enthält
Segmentstatus: Kann						
Dieses Segment wird zur Beschreibung der aktuellen Position benutzt.						
Mit diesem Segment wird gekennzeichnet, dass es sich bei der Position um ein Transporthilfsmittel (Palette, Rollcontainer,) handelt						
Beispiel: IMD+C++ACA::246' GTIN identifiziert ein Transporthilfsmittel (Palette, Rollcontainer,)						

Max. Wdh. = Maximale Wiederholung, St = Status, * = Restricted Codes

Status: M=Muss, R=Erforderlich, O=Optional, D=Abhängig von, A=Empfohlen, N=Nicht benutzt

Segmentlayout

Positions-Teil Artikel

Lfd. Nr.	Seg	St	Max. Wdh.			
	SG10	O	9999	CPS-SG11-SG17		
	SG17	O	9999	LIN-PIA-IMD-MEA-QTY-ALI-DLM-DTM-FTX-MOA-SG18-SG20-SG22-SG25		
119	MEA	O	1	Maße und Gewichte		
Zur Angabe von Maßen einschließlich Toleranzen, Gewichte und Zählerergebnisse.						
Betriebswirtschaftl. Begriff	DE	EDIFACT	Format	St	*	Beschreibung
	6311	Messung, Zweck, Qualifier	an..3	M	*	AAI Gewicht einer Position
	C502	Einzelheiten zu Maßangaben		A		
Nettogewicht des Einzelstücks	6313	Gemessene Dimension, Code	an..3	A	*	AAA Nettogewicht einer Einheit
	6321	Signifikanz der Maßangabe, Code	an..3	O		
	6155	Nicht-diskretes Maß, Code	an..17	N		
	6154	Nicht-diskretes Maß	an..70	N		
	C174	Maßwert/Bandbreite		R		
	6411	Maßeinheit, Code	an..3	M		Alle Codes der Codeliste sind zugelassen.
	6314	Meßwert	an..18	O		
<p>Segmentstatus: Kann</p> <p>Dieses Segment wird zur Angabe der tatsächlichen physischen Größen oder Dimensionen der aktuellen Position benutzt, sofern sie in variablen Mengen oder Volumina geliefert wird.</p> <p>Beispiel: MEA+AAI+AAA+KGM:4' Das Nettogewicht beträgt 4 kg.</p>						

Max. Wdh. = Maximale Wiederholung, St = Status, * = Restricted Codes

Status: M=Muss, R=Erforderlich, O=Optional, D=Abhängig von, A=Empfohlen, N=Nicht benutzt

Segmentlayout

Positions-Teil Artikel

Lfd. Nr.	Seg	St	Max. Wdh.			
	SG10	O	9999	CPS-SG11-SG17		
	SG17	O	9999	LIN-PIA-IMD-MEA-QTY-ALI-DLM-DTM-FTX-MOA-SG18-SG20-SG22-SG25		
120	MEA	O	1	Maße und Gewichte		
Zur Angabe von Maßen einschließlich Toleranzen, Gewichte und Zählerergebnisse.						
Betriebswirtschaftl. Begriff	DE	EDIFACT	Format	St	*	Beschreibung
	6311	Messung, Zweck, Qualifier	an..3	M	*	AAI Gewicht einer Position
	C502	Einzelheiten zu Maßangaben		A		
Bruttogewicht des Einzelstücks	6313	Gemessene Dimension, Code	an..3	A	*	AAB Bruttogewicht einer Einheit
	6321	Signifikanz der Maßangabe, Code	an..3	O		
	6155	Nicht-diskretes Maß, Code	an..17	N		
	6154	Nicht-diskretes Maß	an..70	N		
	C174	Maßwert/Bandbreite		R		
	6411	Maßeinheit, Code	an..3	M		Alle Codes der Codeliste sind zugelassen.
	6314	Meßwert	an..18	O		
<p>Segmentstatus: Kann</p> <p>Dieses Segment wird zur Angabe der physischen Größen oder Dimensionen der aktuellen Position benutzt, sofern sie in variablen Mengen geliefert wird.</p> <p>Beispiel: MEA+AAI+AAB+KGM:5' Das Bruttogewicht beträgt 5 kg</p>						

Max. Wdh. = Maximale Wiederholung, St = Status, * = Restricted Codes

Status: M=Muss, R=Erforderlich, O=Optional, D=Abhängig von, A=Empfohlen, N=Nicht benutzt

Segmentlayout

Positions-Teil Artikel

Lfd. Nr.	Seg	St	Max. Wdh.			
	SG10	O	9999	CPS-SG11-SG17		
	SG17	O	9999	LIN-PIA-IMD-MEA-QTY-ALI-DLM-DTM-FTX-MOA-SG18-SG20-SG22-SG25		
121	MEA	O	1	Maße und Gewichte		
Zur Angabe von Maßen einschließlich Toleranzen, Gewichte und Zählerergebnisse.						
Betriebswirtschaftl. Begriff	DE	EDIFACT	Format	St	*	Beschreibung
	6311	Messung, Zweck, Qualifier	an..3	M	*	PD Physische Größe (bestelltes Produkt)
	C502	Einzelheiten zu Maßangaben		A		
Volumen des Einzelstücks	6313	Gemessene Dimension, Code	an..3	A	*	AAW Bruttovolumen
	6321	Signifikanz der Maßangabe, Code	an..3	O		
	6155	Nicht-diskretes Maß, Code	an..17	N		
	6154	Nicht-diskretes Maß	an..70	N		
	C174	Maßwert/Bandbreite		R		
	6411	Maßeinheit, Code	an..3	M		Alle Codes der Codeliste sind zugelassen.
	6314	Meßwert	an..18	O		
<p>Segmentstatus: Kann</p> <p>Dieses Segment wird zur Angabe der physischen Größen oder Dimensionen der Verpackungseinheit benutzt, die im PAC-Segment angegeben wurden.</p> <p>Beispiel: MEA+PD+AAW+LTR:1' Das Bruttovolumen beträgt 1 Kubikmeter.</p>						

Max. Wdh. = Maximale Wiederholung, St = Status, * = Restricted Codes

Status: M=Muss, R=Erforderlich, O=Optional, D=Abhängig von, A=Empfohlen, N=Nicht benutzt

Segmentlayout

Positions-Teil Artikel

Lfd. Nr.	Seg	St	Max. Wdh.			
	SG10	O	9999	CPS-SG11-SG17		
	SG17	O	9999	LIN-PIA-IMD-MEA-QTY-ALI-DLM-DTM-FTX-MOA-SG18-SG20-SG22-SG25		
122	MEA	D	1	Maße und Gewichte		
Zur Angabe von Maßen einschließlich Toleranzen, Gewichte und Zählerergebnisse.						
Betriebswirtschaftl. Begriff	DE	EDIFACT	Format	St	*	Beschreibung
	6311	Messung, Zweck, Qualifier	an..3	M	*	ABW Maßeinheit für berechnete Mengen
	C502	Einzelheiten zu Maßangaben		A		
Gesamtgewicht der Position	6313	Gemessene Dimension, Code	an..3	A		AAL Nettogewicht
	6321	Signifikanz der Maßangabe, Code	an..3	O		
	6155	Nicht-diskretes Maß, Code	an..17	N		
	6154	Nicht-diskretes Maß	an..70	N		
	C174	Maßwert/Bandbreite		R		
	6411	Maßeinheit, Code	an..3	M		Alle Codes für mengenvariable Produkte sind zugelassen.
	6314	Meßwert	an..18	O		
<p>Segmentstatus: Abhängig</p> <p>Nur bei mengenvariablen Produkten, die in Stück bestellt und geliefert, aber nach Gewicht (oder Volumen) berechnet werden, muss dieses Segment verwendet werden. Die Angabe ermöglicht eine Gewichtskontrolle am Wareneingang. Die folgende Rechnung enthält dieses Gewicht im Segment "QTY+47..." , es sei denn, dass mittels RECADV Abweichungen vom Empfänger an den Lieferanten gemeldet wurden.</p> <p>Beispiel: MEA+ABW+AAL+KGM:12' Das Gesamtgewicht der Position beträgt 12 kg.</p>						

Max. Wdh. = Maximale Wiederholung, St = Status, * = Restricted Codes

Status: M=Muss, R=Erforderlich, O=Optional, D=Abhängig von, A=Empfohlen, N=Nicht benutzt

Segmentlayout

Positions-Teil Artikel

Lfd. Nr.	Seg	St	Max.	Wdh.	
	SG10	O	9999		CPS-SG11-SG17
	SG17	O	9999		LIN-PIA-IMD-MEA-QTY-ALI-DLM-DTM-FTX-MOA-SG18-SG20-SG22-SG25
123	QTY	O	1		Menge Zur Angabe einer zugehörigen Menge.
Betriebswirtschaftl. Begriff	DE	EDIFACT	Format	St	* Beschreibung
	C186	Mengenangaben		M	
	6063	Menge, Qualifier	an..3	M	* 12 Ausgelieferte Menge
Gelieferte Menge	6060	Menge	an..35	M	Anmerkung: Nur numerische Werte zugelassen.
	6411	Maßeinheit, Code	an..3	D	Alle Codes der Codeliste sind zugelassen.
<p>Segmentstatus: Kann</p> <p>Dieses Segment wird für Mengenangaben des im LIN-Segment genannten Produkts benutzt, welches geliefert wurde. Es enthält die gleiche Maßeinheit, wie die Mengenangabe in der vorangegangenen ORDERS. Bei mengenvariablen Artikeln wird hier wenn möglich die Anzahl in Stück angegeben, das Gewicht ist im vorangehenden MEA-Segment enthalten.</p> <p>Das DE 6411 wird nur bei mengenvariablen Artikel verwendet. Ist das DE leer, handelt es sich um Stück des Artikels.</p> <p>Beispiel: QTY+12:5' Die Menge beträgt 5 Stück</p>					

Max. Wdh. = Maximale Wiederholung, St = Status, * = Restricted Codes

Status: M=Muss, R=Erforderlich, O=Optional, D=Abhängig von, A=Empfohlen, N=Nicht benutzt

Segmentlayout

Positions-Teil Artikel

Lfd. Nr.	Seg	St	Max.	Wdh.		
	SG10	O	9999		CPS-SG11-SG17	
	SG17	O	9999		LIN-PIA-IMD-MEA-QTY-ALI-DLM-DTM-FTX-MOA-SG18-SG20-SG22-SG25	
124	QTY	O	1		Menge Zur Angabe einer zugehörigen Menge.	
Betriebswirtschaftl. Begriff	DE	EDIFACT	Format	St	*	Beschreibung
	C186	Mengenangaben		M		
	6063	Menge, Qualifier	an..3	M	*	12 Ausgelieferte Menge
Kein Leergut verfügbar	6060	Menge	an..35	M		Anmerkung: Nur numerische Werte zugelassen.
<p>Segmentstatus: Kann</p> <p>Dieses QTY-Segment dient der Mitteilung, dass bei Warenanlieferung kein Leergut abgeholt werden soll.</p> <p>Dieses Segment wird nur in Verbindung mit der GTIN 4012345002003 verwendet. DE 6060 muß den Wert Null haben.</p> <p>Beispiel: QTY+12:0' Es steht kein Leergut zur Abholung bei der nächsten Anlieferung zur Verfügung.</p>						

Max. Wdh. = Maximale Wiederholung, St = Status, * = Restricted Codes

Status: M=Muss, R=Erforderlich, O=Optional, D=Abhängig von, A=Empfohlen, N=Nicht benutzt

Segmentlayout

Positions-Teil Artikel

Lfd. Nr.	Seg	St	Max.	Wdh.	
	SG10	O	9999		CPS-SG11-SG17
	SG17	O	9999		LIN-PIA-IMD-MEA-QTY-ALI-DLM-DTM-FTX-MOA-SG18-SG20-SG22-SG25
125	QTY	O	1		Menge Zur Angabe einer zugehörigen Menge.

Betriebswirtschaftl. Begriff	DE	EDIFACT	Format	St	*	Beschreibung
	C186	Mengenangaben		M		
	6063	Menge, Qualifier	an..3	M	*	192 Menge ohne Berechnung
Menge ohne Berechnung	6060	Menge	an..35	M		Anmerkung: Nur numerische Werte zugelassen.
	6411	Maßeinheit, Code	an..3	D		Alle Codes der Codeliste sind zugelassen.

Segmentstatus: Kann

Dieses Segment kann zur Angabe von Mengen ohne Berechnung benutzt werden.

Es muß bilateral abgesprochen werden, ob mehr als eine Mengenangabe je Position zulässig ist. Wird in der gleichen Position eine "Menge geliefert, QTY+12..." angegeben, so ist die "Menge ohne Berechnung" in der "Menge geliefert" enthalten. Werden je eine Position mit "Menge geliefert" und "Menge ohne Berechnung" mit jeweils der gleichen GTIN übertragen, entspricht die Gesamtmenge der Summe aus beiden QTY-Segmenten.

Das DE 6411 wird nur bei mengenvariablen Artikel verwendet. Ist das DE leer, handelt es sich um Stück des Artikels.

Beispiel: QTY+192:1'
1 Stück ohne Berechnung.

Max. Wdh. = Maximale Wiederholung, St = Status, * = Restricted Codes

Status: M=Muss, R=Erforderlich, O=Optional, D=Abhängig von, A=Empfohlen, N=Nicht benutzt

Segmentlayout

Positions-Teil Artikel

Lfd. Nr.	Seg	St	Max.	Wdh.		
	SG10	O	9999	CPS-SG11-SG17		
	SG17	O	9999	LIN-PIA-IMD-MEA-QTY-ALI-DLM-DTM-FTX-MOA-SG18-SG20-SG22-SG25		
126	QTY	O	1	Menge		
Zur Angabe einer zugehörigen Menge.						
Betriebswirtschaftl. Begriff	DE	EDIFACT	Format	St	*	Beschreibung
	C186	Mengenangaben		M		
	6063	Menge, Qualifier	an..3	M	*	21 Bestellte Menge
Bestellte Menge	6060	Menge	an..35	M		Anmerkung: Nur numerische Werte zugelassen.
	6411	Maßeinheit, Code	an..3	D		Alle Codes der Codeliste sind zugelassen.
<p>Segmentstatus: Kann</p> <p>Dieses Segment kann bei Mengenabweichungen (bestellt/geliefert) zusätzlich verwendet werden.</p> <p>Das DE 6411 wird nur bei mengenvariablen Artikel verwendet. Ist das DE leer, handelt es sich um Stück des Artikels.</p> <p>Beispiel: QTY+21:9' Die bestellte Menge beträgt 9 Stück</p>						

Max. Wdh. = Maximale Wiederholung, St = Status, * = Restricted Codes

Status: M=Muss, R=Erforderlich, O=Optional, D=Abhängig von, A=Empfohlen, N=Nicht benutzt

Segmentlayout

Positions-Teil Artikel

Lfd. Nr.	Seg	St	Max. Wdh.			
	SG10	O	9999	CPS-SG11-SG17		
	SG17	O	9999	LIN-PIA-IMD-MEA-QTY-ALI-DLM-DTM-FTX-MOA-SG18-SG20-SG22-SG25		
127	DTM	O	1	Datum/Uhrzeit/Zeitspanne Zur Angabe eines Datums und/oder einer Uhrzeit oder einer Zeitspanne.		
Betriebswirtschaftl. Begriff	DE	EDIFACT	Format	St	*	Beschreibung
	C507	Datum/Uhrzeit/ Zeitspanne		M		
	2005	Datums- oder Uhrzeits- oder Zeitspannen-Funktion, Qualifier	an..3	M	*	44 Verfügbarkeit
Verfügbarkeitsdatum	2380	Datum oder Uhrzeit oder Zeitspanne, Wert	an..35	R		
	2379	Datums- oder Uhrzeit- oder Zeitspannen- Format, Code	an..3	R		102 JJJJMMTT 203 JJJJMMTTHHMM 602 JJJJ 610 JJJJMM 718 JJJJMMTT-JJJJMMTT Eine Zeitspanne wird in einer tatsächlichen Nachricht ohne Bindestrich angegeben.
<p>Segmentstatus: Kann</p> <p>Dieses Segment wird benutzt, um relevante Datumsangaben oder Zeiträume des avisierten Produktes zu übersenden.</p> <p>Beispiel: DTM+44:20180504:102' Das Verfügbarkeitsdatum ist der 04.05.2018.</p>						

Max. Wdh. = Maximale Wiederholung, St = Status, * = Restricted Codes

Status: M=Muss, R=Erforderlich, O=Optional, D=Abhängig von, A=Empfohlen, N=Nicht benutzt

Segmentlayout

Positions-Teil

Lfd. Nr.	Seg	St	Max. Wdh.			
	SG10	O	9999	CPS-SG11-SG17		
	SG17	O	9999	LIN-PIA-IMD-MEA-QTY-ALI-DLM-DTM-FTX-MOA-SG18-SG20-SG22-SG25		
128	FTX	O	1	Freier Text		
Zur Angabe von unformatiertem oder codiertem Text.						
Betriebswirtschaftl. Begriff	DE	EDIFACT	Format	St	*	Beschreibung
	4451	Textbezug, Qualifier	an..3	M	*	PUR Beschaffungsinformation
	4453	Textfunktion, Code	an..3	O	*	1 Text für nachfolgenden Gebrauch
	C107	Text-Referenz		D		
Konditionskennzeichen	4441	Freier Text, Code	an..17	M	*	DUN vormerken, nein DUY vormerken, ja
	1131	Codeliste, Code	an..17	O	*	MEDIA Media (Fixwert)
	3055	Verantwortliche Stelle für die Codepflege, Code	an..3	D	*	246 GS1 Germany
Segmentstatus: Kann						
Mit diesem Segment können Konditionskennzeichen für die gelieferte Position in codierter Form mitgeteilt werden.						
Beispiel: FTX+PUR+1+DUN:MEDIA:246' Nicht vormerken.						

Max. Wdh. = Maximale Wiederholung, St = Status, * = Restricted Codes

Status: M=Muss, R=Erforderlich, O=Optional, D=Abhängig von, A=Empfohlen, N=Nicht benutzt

Segmentlayout

Positions-Teil

Lfd. Nr.	Seg	St	Max. Wdh.			
	SG10	O	9999	CPS-SG11-SG17		
	SG17	O	9999	LIN-PIA-IMD-MEA-QTY-ALI-DLM-DTM-FTX-MOA-SG18-SG20-SG22-SG25		
129	FTX	O	1	Freier Text		
Zur Angabe von unformatiertem oder codiertem Text.						
Betriebswirtschaftl. Begriff	DE	EDIFACT	Format	St	*	Beschreibung
	4451	Textbezug, Qualifier	an..3	M	*	3E Tracking-URL (GS1 Temporary Code)
	4453	Textfunktion, Code	an..3	O	*	1 Text für nachfolgenden Gebrauch
	C107	Text-Referenz		N		
	4441	Freier Text, Code	an..17			
	C108	Text		R		
Tracking-URL	4440	Freier Text	an..51	M		
<p>Segmentstatus: Kann</p> <p>Mit diesem Segment kann die Tracking-URL mitgeteilt werden.</p> <p>HINWEIS: Der Codewert BAP ist nur ein temporärer Codewert. Ein entsprechender Änderungsauftrag für einen offiziellen Codewert wurde im GSMP beantragt.</p> <p>Beispiel: FTX+3E+++www.trackingurl123456.de' www.trackingurl123456.de</p>						

Max. Wdh. = Maximale Wiederholung, St = Status, * = Restricted Codes

Status: M=Muss, R=Erforderlich, O=Optional, D=Abhängig von, A=Empfohlen, N=Nicht benutzt

Segmentlayout

Positions-Teil

Lfd. Nr.	Seg	St	Max.	Wdh.		
	SG10	O	9999		CPS-SG11-SG17	
	SG17	O	9999		LIN-PIA-IMD-MEA-QTY-ALI-DLM-DTM-FTX-MOA-SG18-SG20-SG22-SG25	
130	FTX	O	1		Freier Text	
Zur Angabe von unformatiertem oder codiertem Text.						
Betriebswirtschaftl. Begriff	DE	EDIFACT	Format	St	*	Beschreibung
	4451	Textbezug, Qualifier	an..3	M	*	DEL Lieferinformation
	4453	Textfunktion, Code	an..3	O	*	1 Text für nachfolgenden Gebrauch
	C107	Text-Referenz		D		
Meldenummern	4441	Freier Text, Code	an..17	M		15 Fehlt kurzfristig am Lager Einheitliche Meldenummern aus der Liste des Börsenvereins des deutschen Buchhandels e.V. verwenden
	1131	Codeliste, Code	an..17	O	*	BOEV BOEV (Fixwert)
	3055	Verantwortliche Stelle für die Codepflege, Code	an..3	D	*	246 GS1 Germany
<p>Segmentstatus: Kann</p> <p>Mit diesem Segment können Meldenummern des Börsenvereins des deutschen Buchhandels für die gelieferte Position in codierter Form mitgeteilt werden.</p> <p>Beispiel: FTX+DEL++15:BOEV:246' Meldenummer</p>						

Max. Wdh. = Maximale Wiederholung, St = Status, * = Restricted Codes

Status: M=Muss, R=Erforderlich, O=Optional, D=Abhängig von, A=Empfohlen, N=Nicht benutzt

Segmentlayout

Positions-Teil Artikel

Lfd. Nr.	Seg	St	Max.	Wdh.
	SG10	O	9999	CPS-SG11-SG17
	SG17	O	9999	LIN-PIA-IMD-MEA-QTY-ALI-DLM-DTM-FTX-MOA-SG18-SG20-SG22-SG25
	SG18	O	1	RFF-DTM
131	RFF	M	1	Referenzangaben Zur Angabe einer Referenz.

Betriebswirtschaftl. Begriff	DE	EDIFACT	Format	St	*	Beschreibung
	C506	Referenz		M		
	1153	Referenz, Qualifier	an..3	M	*	SD Nummer der Verkaufsabteilung
Nummer der Verkaufsabteilung	1154	Referenz, Identifikation	an..70	R		

Segmentstatus: Kann

Dieses RFF-Segment wird benutzt, um eine Abteilungsreferenz anzugeben, auf die sich die Lieferposition bezieht.

Mit dieser Angabe kann die Information aus dem Kopfteil überschrieben werden.

Beispiel: RFF+SD:4711'

Die Lieferposition für Abteilung 4711.

Max. Wdh. = Maximale Wiederholung, St = Status, * = Restricted Codes

Status: M=Muss, R=Erforderlich, O=Optional, D=Abhängig von, A=Empfohlen, N=Nicht benutzt

Segmentlayout

Positions-Teil Artikel

Lfd. Nr.	Seg	St	Max.	Wdh.	
	SG10	O	9999		CPS-SG11-SG17
	SG17	O	9999		LIN-PIA-IMD-MEA-QTY-ALI-DLM-DTM-FTX-MOA-SG18-SG20-SG22-SG25
	SG18	O	1		RFF-DTM
132	RFF	M	1		Referenzangaben Zur Angabe einer Referenz.

Betriebswirtschaftl. Begriff	DE	EDIFACT	Format	St	*	Beschreibung
	C506	Referenz		M		
	1153	Referenz, Qualifier	an..3	M	*	UC Endkundenreferenznummer
Endkundenbestellnummer	1154	Referenz, Identifikation	an..70	R		
Positionsnummer aus der Bestellung des Endkunden	1156	Zeilennummer	an..6	O		

Segmentstatus: Kann

Mit diesem Segment kann auf die Endkundenbestellnummer (z. B. Kaufantrag) referenziert werden.

Beispiel: **RFF+UC:7001:4711'**
Die Liefermeldung referenziert auf die Endkundenbestellnummer 7001.

Max. Wdh. = Maximale Wiederholung, St = Status, * = Restricted Codes

Status: M=Muss, R=Erforderlich, O=Optional, D=Abhängig von, A=Empfohlen, N=Nicht benutzt

Segmentlayout

Positions-Teil Artikel

Lfd. Nr.	Seg	St	Max.	Wdh.	
	SG10	O	9999		CPS-SG11-SG17
	SG17	O	9999		LIN-PIA-IMD-MEA-QTY-ALI-DLM-DTM-FTX-MOA-SG18-SG20-SG22-SG25
	SG18	O	1		RFF-DTM
133	RFF	M	1		Referenzangaben Zur Angabe einer Referenz.

Betriebswirtschaftl. Begriff	DE	EDIFACT	Format	St	*	Beschreibung
	C506	Referenz		M		
	1153	Referenz, Qualifier	an..3	M	*	ON Auftrags-/ Bestellnummer (Käufer)
Bestellnummer des Käufers (Positions-Teil Artikel)	1154	Referenz, Identifikation	an..70	R		
Positionsnummer aus der Bestellung	1156	Zeilennummer	an..6	O		

Segmentstatus: Kann

Mit diesem Segment kann auf die Bestellnummer und die Positionsnummer der Bestellung referenziert werden.

Beispiel: **RFF+ON:4811:7'**
Die Liefermeldung referenziert auf Position 7 des Kundenauftrags 4811.

Max. Wdh. = Maximale Wiederholung, St = Status, * = Restricted Codes

Status: M=Muss, R=Erforderlich, O=Optional, D=Abhängig von, A=Empfohlen, N=Nicht benutzt

Segmentlayout

Positions-Teil Artikel

Lfd. Nr.	Seg	St	Max. Wdh.	
	SG10	O	9999	CPS-SG11-SG17
	SG17	O	9999	LIN-PIA-IMD-MEA-QTY-ALI-DLM-DTM-FTX-MOA-SG18-SG20-SG22-SG25
	SG18	O	1	RFF-DTM
134	RFF	M	1	Referenzangaben Zur Angabe einer Referenz.

Betriebswirtschaftl. Begriff	DE	EDIFACT	Format	St	*	Beschreibung
	C506	Referenz		M		
	1153	Referenz, Qualifier	an..3	M	*	XA Unternehmens-/Orts-Registriernummer
Registrierungsnummer gem. ElektroG	1154	Referenz, Identifikation	an..70	R		

Segmentstatus: Kann

Im RFF-Segment kann die Registrierungsnummer folgen, die einen Hersteller gem. Elektro- und Elektronikgerätegesetz identifiziert. Die Angabe in der Position überschreibt eine evtl. Angabe im Kopfteil.

Aufbau DE 1154: Kennzeichnung "WEEE" gefolgt von einem Leerzeichen und der Registrierungsnummer.

Beispiel: RFF+XA:WEEE DE 13345678'
Die WEEE-Registriernummer lautet DE 13345678.

Max. Wdh. = Maximale Wiederholung, St = Status, * = Restricted Codes

Status: M=Muss, R=Erforderlich, O=Optional, D=Abhängig von, A=Empfohlen, N=Nicht benutzt

Segmentlayout

Positions-Teil

Lfd. Nr.	Seg	St	Max. Wdh.	
	SG10	O	9999	CPS-SG11-SG17
	SG17	O	9999	LIN-PIA-IMD-MEA-QTY-ALI-DLM-DTM-FTX-MOA-SG18-SG20-SG22-SG25
	SG18	O	1	RFF-DTM
135	RFF	M	1	Referenzangaben Zur Angabe einer Referenz.

Betriebswirtschaftl. Begriff	DE	EDIFACT	Format	St	*	Beschreibung
	C506	Referenz		M		
	1153	Referenz, Qualifier	an..3	M	*	PD Nummer der Werbeaktion
Nummer der Werbeaktion (Position)	1154	Referenz, Identifikation	an..70	R		

Segmentstatus: Kann

Dieses RFF-Segment wird benutzt, um eine Werbeaktionsnummer anzugeben, auf die sich die Lieferposition bezieht.

Mit dieser Angabe kann die Information aus dem Kopfteil überschrieben werden.

Beispiel: **RFF+PD:4711'**

Die Lieferposition bezieht sich auf die Werbeaktion 4711.

Max. Wdh. = Maximale Wiederholung, St = Status, * = Restricted Codes

Status: M=Muss, R=Erforderlich, O=Optional, D=Abhängig von, A=Empfohlen, N=Nicht benutzt

Segmentlayout

Positions-Teil Artikel

Lfd. Nr.	Seg	St	Max.	Wdh.	
	SG10	O	9999		CPS-SG11-SG17
	SG17	O	9999		LIN-PIA-IMD-MEA-QTY-ALI-DLM-DTM-FTX-MOA-SG18-SG20-SG22-SG25
	SG18	R	1		RFF-DTM
136	RFF	M	1		Referenzangaben Zur Angabe einer Referenz.
Betriebswirtschaftl. Begriff	DE	EDIFACT	Format	St	* Beschreibung
	C506	Referenz		M	
	1153	Referenz, Qualifier	an..3	M	* CR Referenznummer des Kunden
Bestellreferenz	1154	Referenz, Identifikation	an..70	R	
<p>Segmentstatus: Muss</p> <p>Dieses RFF-Segment wird benutzt, um eine Bestellreferenz anzugeben, auf die sich die Lieferposition bezieht.</p> <p>Mit dieser Angabe kann die Information aus dem Kopfteil überschrieben werden.</p> <p>Beispiel: RFF+CR:4711' Die Bestellreferenz lautet 4711.</p>					

Max. Wdh. = Maximale Wiederholung, St = Status, * = Restricted Codes

Status: M=Muss, R=Erforderlich, O=Optional, D=Abhängig von, A=Empfohlen, N=Nicht benutzt

Segmentlayout

Positions-Teil

Lfd. Nr.	Seg	St	Max.	Wdh.
	SG10	O	9999	CPS-SG11-SG17
	SG17	O	9999	LIN-PIA-IMD-MEA-QTY-ALI-DLM-DTM-FTX-MOA-SG18-SG20-SG22-SG25
	SG18	D	1	RFF-DTM
137	RFF	M	1	Referenzangaben Zur Angabe einer Referenz.

Betriebswirtschaftl. Begriff	DE	EDIFACT	Format	St	*	Beschreibung
	C506	Referenz		M		
	1153	Referenz, Qualifier	an..3	M	*	SS Referenznummer des Verkäufers
Auftragsreferenz des Verkäufers	1154	Referenz, Identifikation	an..70	R		

Segmentstatus: Abhängig

Dieses RFF-Segment wird benutzt, um eine Referenznummer des Verkäufers anzugeben, auf die sich die Lieferposition bezieht.

Mit dieser Angabe kann die Information aus dem Kopfteil überschrieben werden.

Beispiel: **RFF+SS:4711'**
Die Liefermeldungsposition bezieht sich auf die Referenznummer des Verkäufers 4711.

Max. Wdh. = Maximale Wiederholung, St = Status, * = Restricted Codes

Status: M=Muss, R=Erforderlich, O=Optional, D=Abhängig von, A=Empfohlen, N=Nicht benutzt

Segmentlayout

Positions-Teil Artikel

Lfd. Nr.	Seg	St	Max.	Wdh.
	SG10	O	9999	CPS-SG11-SG17
	SG17	O	9999	LIN-PIA-IMD-MEA-QTY-ALI-DLM-DTM-FTX-MOA-SG18-SG20-SG22-SG25
	SG18	O	1	RFF-DTM
138	RFF	M	1	Referenzangaben Zur Angabe einer Referenz.

Betriebswirtschaftl. Begriff	DE	EDIFACT	Format	St	*	Beschreibung
	C506	Referenz		M		
	1153	Referenz, Qualifier	an..3	M	*	ACD Zusätzliche Referenznummer
Regalplatznummer	1154	Referenz, Identifikation	an..70	R		

Segmentstatus: Kann

Dieses RFF-Segment wird benutzt, um eine Regalplatznummer anzugeben, auf die sich die Lieferposition bezieht.

Beispiel: **RFF+ACD:4711'**
Die Regalplatznummer lautet 4711.

Max. Wdh. = Maximale Wiederholung, St = Status, * = Restricted Codes

Status: M=Muss, R=Erforderlich, O=Optional, D=Abhängig von, A=Empfohlen, N=Nicht benutzt

Segmentlayout

Positions-Teil Artikel

Lfd. Nr.	Seg	St	Max.	Wdh.	
	SG10	O	9999		CPS-SG11-SG17
	SG17	O	9999		LIN-PIA-IMD-MEA-QTY-ALI-DLM-DTM-FTX-MOA-SG18-SG20-SG22-SG25
	SG18	D	1		RFF-DTM
139	RFF	M	1		Referenzangaben Zur Angabe einer Referenz.

Betriebswirtschaftl. Begriff	DE	EDIFACT	Format	St	*	Beschreibung
	C506	Referenz		M		
	1153	Referenz, Qualifier	an..3	M	*	DQ Lieferscheinnummer
Lieferscheinnummer	1154	Referenz, Identifikation	an..70	R		

Segmentstatus: Abhängig

Dieses RFF-Segment wird benutzt, um eine Lieferscheinnummer anzugeben, auf die sich die Lieferposition bezieht.

Mit dieser Angabe kann die Information aus dem Kopfteil überschrieben werden.

Beispiel: **RFF+DQ:4711'**
Die Lieferscheinnummer lautet 4711.

Max. Wdh. = Maximale Wiederholung, St = Status, * = Restricted Codes

Status: M=Muss, R=Erforderlich, O=Optional, D=Abhängig von, A=Empfohlen, N=Nicht benutzt

Segmentlayout

Positions-Teil

Lfd. Nr.	Seg	St	Max.	Wdh.		
	SG10	O	9999		CPS-SG11-SG17	
	SG17	O	9999		LIN-PIA-IMD-MEA-QTY-ALI-DLM-DTM-FTX-MOA-SG18-SG20-SG22-SG25	
	SG18	O	1		RFF-DTM	
140	RFF	M	1		Referenzangaben Zur Angabe einer Referenz.	
Betriebswirtschaftl. Begriff	DE	EDIFACT	Format	St	*	Beschreibung
	C506	Referenz		M		
	1153	Referenz, Qualifier	an..3	M	*	LI Referenznummer zu einer Position
Positionsreferenz (Position)	1154	Referenz, Identifikation	an..70	R		
<p>Segmentstatus: Kann</p> <p>Dieses RFF-Segment wird benutzt, um eine Positionsreferenz anzugeben, auf die sich die Bestellposition bezieht.</p> <p>Beispiel: RFF+LI:4711' Die Bestellposition bezieht sich auf die Positionsreferenz 4711.</p>						

Max. Wdh. = Maximale Wiederholung, St = Status, * = Restricted Codes

Status: M=Muss, R=Erforderlich, O=Optional, D=Abhängig von, A=Empfohlen, N=Nicht benutzt

Segmentlayout

Positions-Teil

Lfd. Nr.	Seg	St	Max. Wdh.	
	SG10	O	9999	CPS-SG11-SG17
	SG17	O	9999	LIN-PIA-IMD-MEA-QTY-ALI-DLM-DTM-FTX-MOA-SG18-SG20-SG22-SG25
	SG18	D	1	RFF-DTM
141	RFF	M	1	Referenzangaben Zur Angabe einer Referenz.

Betriebswirtschaftl. Begriff	DE	EDIFACT	Format	St	*	Beschreibung
	C506	Referenz		M		
	1153	Referenz, Qualifier	an..3	M	*	XC1 Produktzertifikationsnummer (GS1-Code)
ÖKO-Kontrollstelle (Artikel)	1154	Referenz, Identifikation	an..70	C		

Segmentstatus: Abhängig

Dieses Segment dient der Erfüllung der Forderungen aus EC 834/2007.

Beispiel: RFF+XC1:AT-N-01-BIO'
 Bei dem Artikel handelt es sich um ein Bio-Produkt. Dieses ist von der Kontrollstelle AT-N-01-BIO zertifiziert. Diese Angabe überschreibt ggf. die Angabe im Kopfteil der Nachricht.

Max. Wdh. = Maximale Wiederholung, St = Status, * = Restricted Codes

Status: M=Muss, R=Erforderlich, O=Optional, D=Abhängig von, A=Empfohlen, N=Nicht benutzt

Segmentlayout

1.Positions-Teil für fakturierte Einheit

Lfd. Nr.	Seg	St	Max. Wdh.	
	SG10	O	9999	CPS-SG11-SG17
	SG17	O	9999	LIN-PIA-IMD-MEA-QTY-ALI-DLM-DTM-FTX-MOA-SG18-SG20-SG22-SG25
	SG18	O	99	RFF-DTM
142	RFF	M	1	Referenzangaben Zur Angabe einer Referenz.

Betriebswirtschaftl. Begriff	DE	EDIFACT	Format	St	*	Beschreibung
	C506	Referenz		M		
	1153	Referenz, Qualifier	an..3	M	*	TAU Aggregierter eindeutiger Identifikator (aUI) siehe Hinweis
Aggregierter eindeutiger Identifikator (aUI)	1154	Referenz, Identifikation	an..70	R		

Segmentstatus: Kann

Mit diesem Segment kann auf den aggregierten eindeutiger Identifikator (aUI), z. B. bei der Tabakrückverfolgbarkeit, referenziert werden.

Hinweis zu DE 1153:
Codewert TAU: Im Rahmen des GSMP wurde ein entsprechender Workrequest gestellt. Spätere Codeanpassungen können erfolgen.

Beispiel: **RFF+TAU:4714'**
Die Nachricht referenziert auf den aggregierten eindeutiger Identifikator (aUI) 4714.

Max. Wdh. = Maximale Wiederholung, St = Status, * = Restricted Codes

Status: M=Muss, R=Erforderlich, O=Optional, D=Abhängig von, A=Empfohlen, N=Nicht benutzt

Segmentlayout

1.Positions-Teil für fakturierte Einheit

Lfd. Nr.	Seg	St	Max. Wdh.	
	SG10	O	9999	CPS-SG11-SG17
	SG17	O	9999	LIN-PIA-IMD-MEA-QTY-ALI-DLM-DTM-FTX-MOA-SG18-SG20-SG22-SG25
	SG18	O	99	RFF-DTM
143	RFF	M	1	Referenzangaben Zur Angabe einer Referenz.

Betriebswirtschaftl. Begriff	DE	EDIFACT	Format	St	*	Beschreibung
	C506	Referenz		M		
	1153	Referenz, Qualifier	an..3	M	*	TUU Individuelles Erkennungsmerkmal auf Packungsebene (upUI) siehe Hinweis
Individuelles Erkennungsmerkmal auf Packungsebene (upUI)	1154	Referenz, Identifikation	an..70	R		

Segmentstatus: Kann

Mit diesem Segment kann das individuelle Erkennungsmerkmal auf Packungsebene (upUI), z. B. bei der Tabakrückverfolgbarkeit, referenziert werden.

Hinweis zu DE 1153:
Codewert TUU: Im Rahmen des GSMP wurde ein entsprechender Workrequest gestellt. Spätere Codeanpassungen können erfolgen.

Beispiel: **RFF+TUU:4714'**
Die Nachricht referenziert auf das individuelle Erkennungsmerkmal auf Packungsebene (upID) 4714.

Max. Wdh. = Maximale Wiederholung, St = Status, * = Restricted Codes

Status: M=Muss, R=Erforderlich, O=Optional, D=Abhängig von, A=Empfohlen, N=Nicht benutzt

Segmentlayout

Positions-Teil Artikel

Lfd. Nr.	Seg	St	Max. Wdh.		
	SG10	O	9999	CPS-SG11-SG17	
	SG17	O	9999	LIN-PIA-IMD-MEA-QTY-ALI-DLM-DTM-FTX-MOA-SG18-SG20-SG22-SG25	
	SG22	O	1	PCI-DTM-MEA-QTY-SG23-SG24	
144	PCI	M	1	Packstückkennzeichnung	
Zur Angabe der Kennzeichnung/Markierung und Etikettierung von Packstücken oder physischen Einheiten.					
Betriebswirtschaftl. Begriff	DE	EDIFACT	Format	St *	Beschreibung
Angaben auf der Verpackung	4233	Markierungsanweisungen, Code	an..3	O	17 Instruktionen des Lieferanten Zu verwenden in Verbindung mit DE 7102. 34E Ausgezeichnet mit GS1-Nummer (GS1-Code) Zu verwenden in Verbindung mit dem folgenden GIN-Segment. 36E Ausgezeichnet mit der Chargennummer (GS1-Code) Zu verwenden in Verbindung mit dem folgenden GIN-Segment. 38E Ausgezeichnet mit dem Verfallsdatum (GS1-Code) Zu verwenden in Verbindung mit dem folgenden DTM-Segment. 39E Ausgezeichnet mit dem Mindestaltbarkeitsdatum (GS1-Code) Zu verwenden in Verbindung mit dem folgenden DTM-Segment.
	C210	Markierungen und Aufkleber		O	
	7102	Versandmarkierungen	an..35	M	
	7102	Versandmarkierungen	an..35	O	
	7102	Versandmarkierungen	an..35	O	
	7102	Versandmarkierungen	an..35	O	
	7102	Versandmarkierungen	an..35	O	
	7102	Versandmarkierungen	an..35	O	
	7102	Versandmarkierungen	an..35	O	

Max. Wdh. = Maximale Wiederholung, St = Status, * = Restricted Codes

Status: M=Muss, R=Erforderlich, O=Optional, D=Abhängig von, A=Empfohlen, N=Nicht benutzt

Segmentlayout

Positions-Teil Artikel

Betriebswirtschaftl. Begriff	DE	EDIFACT	Format	St	*	Beschreibung
	7102	Versandmarkierungen	an..35	O		
	7102	Versandmarkierungen	an..35	O		
	7102	Versandmarkierungen	an..35	O		

Segmentstatus: Kann

Das PCI-Segment weist auf Kennzeichnungen hin, die der Lieferant auf die Verpackung aufgebracht hat.

Beispiel: `PCI+17+1:1:1:1:1:1:1:1:1:1'`

Auf der Verpackung sind Kennzeichnungen aufgebracht.

Max. Wdh. = Maximale Wiederholung, St = Status, * = Restricted Codes

Status: M=Muss, R=Erforderlich, O=Optional, D=Abhängig von, A=Empfohlen, N=Nicht benutzt

Segmentlayout

Positions-Teil Artikel

Lfd. Nr.	Seg	St	Max. Wdh.			
	SG10	O	9999	CPS-SG11-SG17		
	SG17	O	9999	LIN-PIA-IMD-MEA-QTY-ALI-DLM-DTM-FTX-MOA-SG18-SG20-SG22-SG25		
	SG22	O	1	PCI-DTM-MEA-QTY-SG23-SG24		
145	DTM	O	1	Datum/Uhrzeit/Zeitspanne		
Zur Angabe eines Datums und/oder einer Uhrzeit oder einer Zeitspanne.						
Betriebswirtschaftl. Begriff	DE	EDIFACT	Format	St	*	Beschreibung
	C507	Datum/Uhrzeit/ Zeitspanne		M		
	2005	Datums- oder Uhrzeits- oder Zeitspannen-Funktion, Qualifier	an..3	M	*	361 Mindesthaltbarkeit sdatum
Mindesthaltbarkeitsdatum MHD	2380	Datum oder Uhrzeit oder Zeitspanne, Wert	an..35	R		
	2379	Datums- oder Uhrzeit- oder Zeitspannen- Format, Code	an..3	R		102 JJJJMMTT
Segmentstatus: Kann						
Mit diesem Segment kann das Mindesthaltbarkeitsdatum des Produkts mitgeteilt werden.						
Beispiel: DTM+361:20181231:102'						
Das Mindesthaltbarkeitsdatum ist der 31.12.2018.						

Max. Wdh. = Maximale Wiederholung, St = Status, * = Restricted Codes

Status: M=Muss, R=Erforderlich, O=Optional, D=Abhängig von, A=Empfohlen, N=Nicht benutzt

Segmentlayout

Positions-Teil Artikel

Lfd. Nr.	Seg	St	Max. Wdh.			
	SG10	O	9999	CPS-SG11-SG17		
	SG17	O	9999	LIN-PIA-IMD-MEA-QTY-ALI-DLM-DTM-FTX-MOA-SG18-SG20-SG22-SG25		
	SG22	O	1	PCI-DTM-MEA-QTY-SG23-SG24		
146	DTM	O	1	Datum/Uhrzeit/Zeitspanne		
Zur Angabe eines Datums und/oder einer Uhrzeit oder einer Zeitspanne.						
Betriebswirtschaftl. Begriff	DE	EDIFACT	Format	St	*	Beschreibung
	C507	Datum/Uhrzeit/ Zeitspanne		M		
	2005	Datums- oder Uhrzeits- oder Zeitspannen-Funktion, Qualifier	an..3	M	*	36 Verfalldatum
Verfalldatum	2380	Datum oder Uhrzeit oder Zeitspanne, Wert	an..35	R		
	2379	Datums- oder Uhrzeit- oder Zeitspannen- Format, Code	an..3	R		102 JJJJMMTT
Segmentstatus: Kann						
Mit diesem Segment kann das Verfalldatum des Produkts mitgeteilt werden.						
Beispiel: DTM+36:20181231:102' Das Verfalldatum ist der 31.12.2018.						

Max. Wdh. = Maximale Wiederholung, St = Status, * = Restricted Codes

Status: M=Muss, R=Erforderlich, O=Optional, D=Abhängig von, A=Empfohlen, N=Nicht benutzt

Segmentlayout

Positions-Teil Artikel

Lfd. Nr.	Seg	St	Max.	Wdh.		
	SG10	O	9999	CPS-SG11-SG17		
	SG17	O	9999	LIN-PIA-IMD-MEA-QTY-ALI-DLM-DTM-FTX-MOA-SG18-SG20-SG22-SG25		
	SG22	O	1	PCI-DTM-MEA-QTY-SG23-SG24		
	SG23	O	10	GIN-DLM		
147	GIN	M	1	Waren-Identifikationsnummer		
Zur Angabe bestimmter Kennzeichnungsnummern entweder in Form von Einzelnummern oder von Nummernbereichen.						
Betriebswirtschaftl. Begriff	DE	EDIFACT	Format	St	*	Beschreibung
	7405	Objektidentifikation, Qualifier	an..3	M	*	BX Chargennummer
	C208	Identifikationsnummern-Bereich		M		
Chargennummer (Verpackung)	7402	Objekt, Identifikation	an..35	M		
Segmentstatus: Kann						
Sofern die Verpackung des Produkts mit einer Chargennummer versehen wurde, wird sie hier mitgeteilt.						
Beispiel: GIN+BX+987654' Die Chargennummer lautet 987654.						

Max. Wdh. = Maximale Wiederholung, St = Status, * = Restricted Codes

Status: M=Muss, R=Erforderlich, O=Optional, D=Abhängig von, A=Empfohlen, N=Nicht benutzt

Segmentlayout

Positions-Teil Artikel

Lfd. Nr.	Seg	St	Max. Wdh.			
	SG10	O	9999	CPS-SG11-SG17		
	SG17	O	9999	LIN-PIA-IMD-MEA-QTY-ALI-DLM-DTM-FTX-MOA-SG18-SG20-SG22-SG25		
	SG22	O	1	PCI-DTM-MEA-QTY-SG23-SG24		
	SG23	O	10	GIN-DLM		
148	GIN	M	1	Waren-Identifikationsnummer		
Zur Angabe bestimmter Kennzeichnungsnummern entweder in Form von Einzelnummern oder von Nummernbereichen.						
Betriebswirtschaftl. Begriff	DE	EDIFACT	Format	St	*	Beschreibung
	7405	Objektidentifikation, Qualifier	an..3	M	*	SRV GS1 Globale Artikelidentnummer, GTIN (GS1-Code)
GTIN (Verpackung)	C208	Identifikationsnummern-Bereich		M		
	7402	Objekt, Identifikation	an..35	M		
Segmentstatus: Kann						
Sofern die Verpackung des Produkts mit einer GTIN versehen wurde, wird sie hier mitgeteilt.						
Beispiel: GIN+SRV+4000862141423' Die GTIN lautet 4000862141423.						

Max. Wdh. = Maximale Wiederholung, St = Status, * = Restricted Codes

Status: M=Muss, R=Erforderlich, O=Optional, D=Abhängig von, A=Empfohlen, N=Nicht benutzt

Segmentlayout

Positions-Teil Artikel

Lfd. Nr.	Seg	St	Max. Wdh.			
	SG10	O	9999	CPS-SG11-SG17		
	SG17	O	9999	LIN-PIA-IMD-MEA-QTY-ALI-DLM-DTM-FTX-MOA-SG18-SG20-SG22-SG25		
	SG22	O	1	PCI-DTM-MEA-QTY-SG23-SG24		
	SG23	O	10	GIN-DLM		
149	GIN	M	1	Waren-Identifikationsnummer		
Zur Angabe bestimmter Kennzeichnungsnummern entweder in Form von Einzelnummern oder von Nummernbereichen.						
Betriebswirtschaftl. Begriff	DE	EDIFACT	Format	St	*	Beschreibung
	7405	Objektidentifikation, Qualifier	an..3	M	*	BN Seriennummer
	C208	Identifikationsnummer n-Bereich		M		
Serialisierte GTIN (Verpackung)	7402	Objekt, Identifikation	an..35	M		Die serialisierte GTIN (SGTIN) setzt sich zusammen aus der GTIN des vorherigen GIN-Segments plus der hier dargestellten Seriennummer.
	7402	Objekt, Identifikation	an..35	O		
	C208	Identifikationsnummer n-Bereich		O		
	7402	Objekt, Identifikation	an..35	M		
	7402	Objekt, Identifikation	an..35	O		
	C208	Identifikationsnummer n-Bereich		O		
	7402	Objekt, Identifikation	an..35	M		
	7402	Objekt, Identifikation	an..35	O		
	C208	Identifikationsnummer n-Bereich		O		
	7402	Objekt, Identifikation	an..35	M		
	7402	Objekt, Identifikation	an..35	O		
	C208	Identifikationsnummer n-Bereich		O		
	7402	Objekt, Identifikation	an..35	M		
	7402	Objekt, Identifikation	an..35	O		
Segmentstatus: Kann						
Sofern eine serialisierte GTIN mitgeteilt werden soll, folgt dieses Segment dem GIN+SRV.....						
Hinweis: Es kann je Datenelementgruppe C208 ein Nummernbereich angegeben werden. Bei der Angabe von einzelnen Seriennummern wird je Datenelementgruppe 208 eine einzelne Seriennummer angegeben.						

Max. Wdh. = Maximale Wiederholung, St = Status, * = Restricted Codes

Status: M=Muss, R=Erforderlich, O=Optional, D=Abhängig von, A=Empfohlen, N=Nicht benutzt

Segmentlayout

Positions-Teil Artikel

Beispiel: GIN+BN+999888777+X+X+X+X'

Die serialisierte GTIN lautet 4000862141423999888777.

Max. Wdh. = Maximale Wiederholung, St = Status, * = Restricted Codes

Status: M=Muss, R=Erforderlich, O=Optional, D=Abhängig von, A=Empfohlen, N=Nicht benutzt

Segmentlayout

Positions-Teil Artikel

Lfd. Nr.	Seg	St	Max. Wdh.			
	SG10	O	9999	CPS-SG11-SG17		
	SG17	O	9999	LIN-PIA-IMD-MEA-QTY-ALI-DLM-DTM-FTX-MOA-SG18-SG20-SG22-SG25		
	SG22	O	1	PCI-DTM-MEA-QTY-SG23-SG24		
150	PCI	M	1	Packstückkennzeichnung		
Zur Angabe der Kennzeichnung/Markierung und Etikettierung von Packstücken oder physischen Einheiten.						
Betriebswirtschaftl. Begriff	DE	EDIFACT	Format	St	*	Beschreibung
	4233	Markierungsanweisungen, Code	an..3	A	*	16 Instruktionen des Käufers
	C210	Markierungen und Aufkleber		D		
Typ des Etiketts, Code (Artikel)	7102	Versandmarkierungen	an..35	M		
Etikett, Beschreibung/Inhalt (Artikel)	7102	Versandmarkierungen	an..35	O		
Segmentstatus: Kann						
Dieses Segment wird für Angaben zum Etikett verwendet.						
Die Verwendung der DE 7102 muß bilateral vereinbart werden.						
Beispiel: <code>PCI+16+Code:DESCR'</code> Angaben zum Etikett						

Max. Wdh. = Maximale Wiederholung, St = Status, * = Restricted Codes

Status: M=Muss, R=Erforderlich, O=Optional, D=Abhängig von, A=Empfohlen, N=Nicht benutzt

Segmentlayout

Positions-Teil Artikel

Lfd. Nr.	Seg	St	Max. Wdh.			
	SG10	O	9999	CPS-SG11-SG17		
	SG17	O	9999	LIN-PIA-IMD-MEA-QTY-ALI-DLM-DTM-FTX-MOA-SG18-SG20-SG22-SG25		
	SG25	D	10	QVR-DTM		
151	QVR	M	1	Mengenabweichungen		
Zur Angabe von Einzelheiten über Mengenabweichungen.						
Betriebswirtschaftl. Begriff	DE	EDIFACT	Format	St	*	Beschreibung
	C279	Mengenabweichung-Information		R		
Mengenabweichung	6064	Mengenabweichung	n..15	M		
	6063	Menge, Qualifier	an..3	R	*	21 Bestellte Menge
	4221	Abweichungsart, Code	an..3	O		AC Zu viel geliefert AC = Der Code gibt an, dass die Menge der gelieferten Ware die Menge der bestellten Ware übersteigt. BP Teillieferung - Nachlieferung folgt BP = Unvollständige Lieferung, die fehlenden Mengen werden nachgeliefert. CP Teillieferung, als Komplettlieferung angesehen, keine Nachlieferung CP = Die Lieferung erfüllt nicht die komplette Bestellung, sollte aber als Komplettlieferung angesehen werden. Nichtgelieferte Positionen sind nicht in Nachlieferungen zu erwarten.
<p>Segmentstatus: Abhängig</p> <p>Dieses Segment muss verwendet werden, wenn Abweichungen bestehen zwischen dem was bestellt und dem was geliefert wurde.</p> <p>Die in Datenelement 6064 angegebene Menge muß mit der Differenz zwischen der gelieferten Menge, die das Datenelement 6060 des QTY-Segments auf Positionsebene angibt und der bestellten Menge übereinstimmen. Bei negativen Werten (z.B. nicht akzeptierte beschädigte Ware) muß die Abweichung negativ dargestellt werden.</p> <p>Beispiel: QVR+-4:21+BP' Es besteht eine Mengendifferenz von 4 Einheiten.</p>						

Max. Wdh. = Maximale Wiederholung, St = Status, * = Restricted Codes

Status: M=Muss, R=Erforderlich, O=Optional, D=Abhängig von, A=Empfohlen, N=Nicht benutzt

Segmentlayout

2.Positions-Teil für Sortimentsinhalte

Lfd. Nr.	Seg	St	Max. Wdh.			
	SG10	O	9999	CPS-SG11-SG17		
	SG17	D	9999	LIN-PIA-IMD-MEA-QTY-ALI-DLM-DTM-FTX-MOA-SG18-SG20-SG22-SG25		
152	LIN	M	1	Positionsdaten		
Zur Angabe einer Position und der Unterposition.						
Betriebswirtschaftl. Begriff	DE	EDIFACT	Format	St	*	Beschreibung
Unterpositionsteil zur Displaydarstellung, Auflistung der enthaltenen Einzelstücke. Positionsnummer (Displayinhalt)	1082	Positionsnummer	an..6	R		Vom Programm vergebene Positionsnummer innerhalb der Nachricht.
	1229	Handlungsanforderung /-benachrichtigung, Code	an..3	N		
	C212	Waren-/ Leistungsnummer, Identifikation		D		
GTIN- Artikelidentifikation (Displayinhalt)	7140	Produkt-/ Leistungsnummer	an..35	R		GTIN, Format n..14
	7143	Art der Produkt-/ Leistungsnummer, Code	an..3	R	*	SRV GS1 Globale Artikelidentnummer, GTIN
	1131	Codeliste, Code	an..17	N		
	3055	Verantwortliche Stelle für die Codepflege, Code	an..3	N		
	C829	Unterpositions-Informationen		D		
	5495	Anzeige für Unterposition, Code	an..3	R	*	1 Unterpositionsinformation
	1082	Positionsnummer	an..6	R		Bezugsposition
<p>Segmentgruppenstatus: Nur zur Anzeige der Inhalte von Sortimenten/Displays! Segmentstatus: Muss</p> <p>Je enthaltenem Artikel muß eine solche LIN-Unterpositionsgruppe für Verbrauchereinheit, keine Zwischeneinheiten gebildet werden (Eine Stange Zigaretten ist eine Verbrauchereinheit). Display und enthaltener Artikel haben jeweils eigene, voneinander unterschiedliche GTIN.</p> <p>C829: Die Datenelementgruppe wird nur benutzt, wenn eine Unterpositionierung notwendig ist.</p> <p>DIE KOMPLETTE BESCHREIBUNG FÜR DIE ANWENDUNG VON UNTERPOSITIONEN FINDEN SIE IM TEIL I, KAPITEL 4.10 DER DOKUMENTATION ZU EANCOM 2002.</p> <p>Beispiel: <code>LIN+2+++4000862141423:SRV+1:1'</code> Unterpositionsteil zur Displaydarstellung</p>						

Max. Wdh. = Maximale Wiederholung, St = Status, * = Restricted Codes

Status: M=Muss, R=Erforderlich, O=Optional, D=Abhängig von, A=Empfohlen, N=Nicht benutzt

Segmentlayout

2.Positions-Teil für Sortimentsinhalte

Lfd. Nr.	Seg	St	Max. Wdh.			
	SG10	O	9999	CPS-SG11-SG17		
	SG17	D	9999	LIN-PIA-IMD-MEA-QTY-ALI-DLM-DTM-FTX-MOA-SG18-SG20-SG22-SG25		
153	PIA	D	1	Zusätzliche Produktidentifikation Zur Angabe von ergänzenden oder Substitutions-Produktidentifikationen.		
Betriebswirtschaftl. Begriff	DE	EDIFACT	Format	St	*	Beschreibung
	4347	Produkt-/ Erzeugnisnummer, Qualifier	an..3	M	*	5 Produktidentifikation
	C212	Waren-/ Leistungsnummer, Identifikation		M		
Artikelnummer des Lieferanten (Displayinhalt)	7140	Produkt-/ Leistungsnummer	an..35	R		
	7143	Art der Produkt-/ Leistungsnummer, Code	an..3	R	*	SA Artikelnummer des Lieferanten
	1131	Codeliste, Code	an..17	N		
	3055	Verantwortliche Stelle für die Codepflege, Code	an..3	D	*	91 Vergeben vom Lieferanten oder seinem Agenten
<p>Segmentstatus: Muss, wenn keine GTIN im Segment LIN enthalten ist, ansonsten keine Anwendung.</p> <p>Dieses Segment wird nur dann benutzt, wenn im LIN-Segment keine GTIN vorhanden ist. Es muß dann unmittelbar dem LIN-Segment folgen. In diesem Fall enthält das LIN-Segment (Muß) lediglich die Positionsnummer und die Eintragung zur Unterposition. Die Identifikation des Artikels erfolgt mit der Artikelnummer des Lieferanten im PIA-Segment, DE 4347 ist für die Primäridentifikation auf 5 zu setzen.</p> <p>Beispiel: PIA+5+ABC5343:SA::91' Nur wenn keine GTIN in LIN: Artikelidentifikation in PIA</p>						

Max. Wdh. = Maximale Wiederholung, St = Status, * = Restricted Codes

Status: M=Muss, R=Erforderlich, O=Optional, D=Abhängig von, A=Empfohlen, N=Nicht benutzt

Segmentlayout

2.Positions-Teil für Sortimentsinhalte

Lfd. Nr.	Seg	St	Max. Wdh.			
	SG10	O	9999	CPS-SG11-SG17		
	SG17	D	9999	LIN-PIA-IMD-MEA-QTY-ALI-DLM-DTM-FTX-MOA-SG18-SG20-SG22-SG25		
154	PIA	D	1	Zusätzliche Produktidentifikation Zur Angabe von ergänzenden oder Substitutions-Produktidentifikationen.		
Betriebswirtschaftl. Begriff	DE	EDIFACT	Format	St	*	Beschreibung
	4347	Produkt-/Erzeugnisnummer, Qualifier	an..3	M	*	1 Zusätzliche Identifikation
	C212	Waren-/Leistungsnummer, Identifikation		M		
Lieferanteninterne Artikelnummer (Displayinhalt)	7140	Produkt-/Leistungsnummer	an..35	R		
	7143	Art der Produkt-/Leistungsnummer, Code	an..3	R	*	SA Artikelnummer des Lieferanten
	1131	Codeliste, Code	an..17	N		
	3055	Verantwortliche Stelle für die Codepflege, Code	an..3	D	*	91 Vergeben vom Lieferanten oder seinem Agenten
	C212	Waren-/Leistungsnummer, Identifikation		O		
Käuferinterne Artikelnummer (Displayinhalt)	7140	Produkt-/Leistungsnummer	an..35	R		
	7143	Art der Produkt-/Leistungsnummer, Code	an..3	R	*	IN Artikelnummer des Käufers
	1131	Codeliste, Code	an..17	N		
	3055	Verantwortliche Stelle für die Codepflege, Code	an..3	D	*	92 Vergeben vom Käufer oder seinem Agenten
	C212	Waren-/Leistungsnummer, Identifikation		O		
Sortimentsklassifikation (Displayinhalt)	7140	Produkt-/Leistungsnummer	an..35	R		
	7143	Art der Produkt-/Leistungsnummer, Code	an..3	R	*	GN Nationaler Produktgruppencode
	1131	Codeliste, Code	an..17	N		
	3055	Verantwortliche Stelle für die Codepflege, Code	an..3	D		246 GS1 Germany

Max. Wdh. = Maximale Wiederholung, St = Status, * = Restricted Codes

Status: M=Muss, R=Erforderlich, O=Optional, D=Abhängig von, A=Empfohlen, N=Nicht benutzt

Segmentlayout

2.Positions-Teil für Sortimentsinhalte

Betriebswirtschaftl. Begriff	DE	EDIFACT	Format	St	*	Beschreibung
	C212	Waren-/ Leistungsnummer, Identifikation		O		
Seriennummer (Displayinhalt)	7140	Produkt-/ Leistungsnummer	an..35	R		
	7143	Art der Produkt-/ Leistungsnummer, Code	an..3	R	*	SN Seriennummer
	1131	Codeliste, Code	an..17	N		
	3055	Verantwortliche Stelle für die Codepflege, Code	an..3	D		91 Vergeben vom Lieferanten oder seinem Agenten

Segmentstatus: Muss für Artikelnummer des Lieferanten, alle anderen Angaben sind optional.

Dieses Segment wird zur Angabe zusätzlicher Positionsidentifikationen benutzt, z. B. Artikelnummer des Käufers oder des Lieferanten.

Beispiel: PIA+1+ABC5343:SA::91+XYZ987:IN::92+1111:GN::246+0815:SN::91'
 Lieferanteninterne Artikelnummer ABC5343, Artikelnummer des Käufers XYZ987,
 Sortimentsklassifikation 1111, Seriennummer 0815.

Max. Wdh. = Maximale Wiederholung, St = Status, * = Restricted Codes

Status: M=Muss, R=Erforderlich, O=Optional, D=Abhängig von, A=Empfohlen, N=Nicht benutzt

Segmentlayout

2.Positions-Teil für Sortimentsinhalte

Lfd. Nr.	Seg	St	Max. Wdh.			
	SG10	O	9999	CPS-SG11-SG17		
	SG17	D	9999	LIN-PIA-IMD-MEA-QTY-ALI-DLM-DTM-FTX-MOA-SG18-SG20-SG22-SG25		
155	PIA	O	1	Zusätzliche Produktidentifikation Zur Angabe von ergänzenden oder Substitutions-Produktidentifikationen.		
Betriebswirtschaftl. Begriff	DE	EDIFACT	Format	St	*	Beschreibung
	4347	Produkt-/ Erzeugnisnummer, Qualifier	an..3	M	*	1 Zusätzliche Identifikation
	C212	Waren-/ Leistungsnummer, Identifikation		M		
Chargen Nummer (Displayinhalt)	7140	Produkt-/ Leistungsnummer	an..35	R		
	7143	Art der Produkt-/ Leistungsnummer, Code	an..3	R	*	NB Chargennummer
	1131	Codeliste, Code	an..17	N		
	3055	Verantwortliche Stelle für die Codepflege, Code	an..3	D		91 Vergeben vom Lieferanten oder seinem Agenten
	C212	Waren-/ Leistungsnummer, Identifikation		O		
Zolltarifnummer (Displayinhalt)	7140	Produkt-/ Leistungsnummer	an..35	R		
	7143	Art der Produkt-/ Leistungsnummer, Code	an..3	R	*	HS Zolltarifsystem
	1131	Codeliste, Code	an..17	N		
	3055	Verantwortliche Stelle für die Codepflege, Code	an..3	D		
	C212	Waren-/ Leistungsnummer, Identifikation		O		
Aktionsartikel (Displayinhalt)	7140	Produkt-/ Leistungsnummer	an..35	R		
	7143	Art der Produkt-/ Leistungsnummer, Code	an..3	R	*	PV Nummer der Aktionsvariante
	1131	Codeliste, Code	an..17	N		
	3055	Verantwortliche Stelle für die Codepflege, Code	an..3	D		9 GS1 91 Vergeben vom Lieferanten oder seinem Agenten 92 Vergeben vom Käufer oder seinem

Max. Wdh. = Maximale Wiederholung, St = Status, * = Restricted Codes

Status: M=Muss, R=Erforderlich, O=Optional, D=Abhängig von, A=Empfohlen, N=Nicht benutzt

Segmentlayout

2.Positions-Teil für Sortimentsinhalte

Betriebswirtschaftl. Begriff	DE	EDIFACT	Format	St	*	Beschreibung
						Agenten
<p>Segmentstatus: Kann</p> <p>Dieses Segment wird benutzt, wenn nicht alle relevanten Angaben im vorangegangenen PIA-Segment untergebracht werden können.</p> <p>Beispiel: PIA+1+CH-5343:NB::91+XYZ987:HS+4012368259753:PV::91' Cargen-Nummer, Zolltarifnummer, Kennzeichnung Aktionsvariante.</p>						

Max. Wdh. = Maximale Wiederholung, St = Status, * = Restricted Codes

Status: M=Muss, R=Erforderlich, O=Optional, D=Abhängig von, A=Empfohlen, N=Nicht benutzt

Segmentlayout

2.Positions-Teil für Sortimentsinhalte

Lfd. Nr.	Seg	St	Max.	Wdh.		
	SG10	O	9999		CPS-SG11-SG17	
	SG17	D	9999		LIN-PIA-IMD-MEA-QTY-ALI-DLM-DTM-FTX-MOA-SG18-SG20-SG22-SG25	
156	PIA	O	1		Zusätzliche Produktidentifikation Zur Angabe von ergänzenden oder Substitutions-Produktidentifikationen.	
Betriebswirtschaftl. Begriff	DE	EDIFACT	Format	St	*	Beschreibung
	4347	Produkt-/ Erzeugnisnummer, Qualifier	an..3	M	*	1 Zusätzliche Identifikation
	C212	Waren-/ Leistungsnummer, Identifikation		M		
GPC - GS1 Global Product Classification	7140	Produkt-/ Leistungsnummer	an..35	R		
	7143	Art der Produkt-/ Leistungsnummer, Code	an..3	R	*	BRI Brick Code (GS1-Code)
	1131	Codeliste, Code	an..17	O		
	3055	Verantwortliche Stelle für die Codepflege, Code	an..3	D	*	9 GS1
Segmentstatus: Kann						
Dieses Segment wird zur Angabe zusätzlicher Positionsidentifikationen benutzt.						
Beispiel: PIA+1+10000276:BRI::9' Brick Code für Wein						

Max. Wdh. = Maximale Wiederholung, St = Status, * = Restricted Codes

Status: M=Muss, R=Erforderlich, O=Optional, D=Abhängig von, A=Empfohlen, N=Nicht benutzt

Segmentlayout

2.Positions-Teil für Sortimentsinhalte

Lfd. Nr.	Seg	St	Max. Wdh.			
	SG10	O	9999	CPS-SG11-SG17		
	SG17	D	9999	LIN-PIA-IMD-MEA-QTY-ALI-DLM-DTM-FTX-MOA-SG18-SG20-SG22-SG25		
157	PIA	O	1	Zusätzliche Produktidentifikation		
Zur Angabe von ergänzenden oder Substitutions-Produktidentifikationen.						
Betriebswirtschaftl. Begriff	DE	EDIFACT	Format	St	*	Beschreibung
	4347	Produkt-/Erzeugnisnummer, Qualifier	an..3	M	*	1 Zusätzliche Identifikation
	C212	Waren-/Leistungsnummer, Identifikation		M		
GPC - Attributtyp	7140	Produkt-/Leistungsnummer	an..35	R		
	7143	Art der Produkt-/Leistungsnummer, Code	an..3	R	*	GAT GPC Brick Attributtyp (GS1-Code)
	1131	Codeliste, Code	an..17	O		
	3055	Verantwortliche Stelle für die Codepflege, Code	an..3	D		9 GS1
	C212	Waren-/Leistungsnummer, Identifikation		C		
GPC - Attributwert	7140	Produkt-/Leistungsnummer	an..35	R		
	7143	Art der Produkt-/Leistungsnummer, Code	an..3	R	*	GAV GPC Brick Attributwert (GS1-Code)
	1131	Codeliste, Code	an..17	O		
	3055	Verantwortliche Stelle für die Codepflege, Code	an..3	D	*	9 GS1
<p>Segmentstatus: Kann</p> <p>Dieses Segment wird zur Angabe zusätzlicher Positionsidentifikationen benutzt.</p> <p>Dieses Segment darf nur verwendet werden, wenn vorher ein PIA-Segment mit DE 7143 = BRI angegeben wurde. Attributtyp und Attributwert sind in diesem Segment gemeinsam zu übermitteln. Zur Übermittlung mehrerer Attributangaben ist dieses PIA-Segment mehrfach zu verwenden.</p> <p>Beispiel: <code>PIA+1+20000217:GAT::9+30002816:GAV::9'</code> Attributtyp Weinfarbe, Attributwert rosé</p>						

Max. Wdh. = Maximale Wiederholung, St = Status, * = Restricted Codes

Status: M=Muss, R=Erforderlich, O=Optional, D=Abhängig von, A=Empfohlen, N=Nicht benutzt

Segmentlayout

2.Positions-Teil für Sortimentsinhalte

Lfd. Nr.	Seg	St	Max. Wdh.			
	SG10	O	9999	CPS-SG11-SG17		
	SG17	D	9999	LIN-PIA-IMD-MEA-QTY-ALI-DLM-DTM-FTX-MOA-SG18-SG20-SG22-SG25		
158	IMD	R	1	Produkt-/Leistungsbeschreibung Zur Beschreibung der Produkt-/Leistungsposition in vereinbartem oder freiem Format.		
Betriebswirtschaftl. Begriff	DE	EDIFACT	Format	St	*	Beschreibung
	7077	Beschreibungsformat, Code	an..3	R	*	C Code (aus der Liste der codepflegenden Organisation)
	C272	Produkt/Leistung		N		
	7081	Produkt/Leistung, Code	an..3	C		
	C273	Produkt-/Leistungsbeschreibung		R		
Verbrauchereinheit	7009	Produkt-/Leistungsbeschreibung, Code	an..17	R	*	CU Verbrauchereinheit (GS1-Code)
	1131	Codeliste, Code	an..17	O		
	3055	Verantwortliche Stelle für die Codepflege, Code	an..3	D		9 GS1 Muss verwendet werden, wenn DE 7009 einen GS1-Code enthält
<p>Segmentstatus: Muss</p> <p>Dieses Segment wird zur Beschreibung der aktuellen Position benutzt.</p> <p>Hinweis DE 7009: Die im Sortiment enthaltenen Einheiten werden als Verbrauchereinheiten gekennzeichnet. Evtl. vorhandene Zwischeneinheiten werden nicht angezeigt.</p> <p>Beispiel: IMD+C++CU::9' Es handelt sich um eine Verbrauchereinheit.</p>						

Max. Wdh. = Maximale Wiederholung, St = Status, * = Restricted Codes

Status: M=Muss, R=Erforderlich, O=Optional, D=Abhängig von, A=Empfohlen, N=Nicht benutzt

Segmentlayout

2.Positions-Teil für Sortimentsinhalte

Lfd. Nr.	Seg	St	Max. Wdh.			
	SG10	O	9999	CPS-SG11-SG17		
	SG17	D	9999	LIN-PIA-IMD-MEA-QTY-ALI-DLM-DTM-FTX-MOA-SG18-SG20-SG22-SG25		
159	IMD	O	1	Produkt-/Leistungsbeschreibung		
Zur Beschreibung der Produkt-/Leistungsposition in vereinbartem oder freiem Format.						
Betriebswirtschaftl. Begriff	DE	EDIFACT	Format	St	*	Beschreibung
	7077	Beschreibungsformat, Code	an..3	R	*	C Code (aus der Liste der codepflegenden Organisation)
	C272	Produkt/Leistung		N		
	7081	Produkt/Leistung, Code	an..3	C		
	C273	Produkt-/Leistungsbeschreibung		R		
Leergutartikel	7009	Produkt-/Leistungsbeschreibung, Code	an..17	R	*	RC Mehrweg-Behälter (GS1-Code)
	1131	Codeliste, Code	an..17	O		
	3055	Verantwortliche Stelle für die Codepflege, Code	an..3	D		9 GS1 Muss verwendet werden, wenn DE 7009 einen GS1-Code enthält
<p>Segmentstatus: Kann</p> <p>Dieses Segment wird zur Beschreibung der aktuellen Position benutzt.</p> <p>Mit diesem Segment wird gekennzeichnet, dass die GTIN im LIN-Segment Leergut identifiziert.</p> <p>Beispiel: IMD+C++RC::9' Leergutartikel</p>						

Max. Wdh. = Maximale Wiederholung, St = Status, * = Restricted Codes

Status: M=Muss, R=Erforderlich, O=Optional, D=Abhängig von, A=Empfohlen, N=Nicht benutzt

Segmentlayout

2.Positions-Teil für Sortimentsinhalte

Lfd. Nr.	Seg	St	Max. Wdh.			
	SG10	O	9999	CPS-SG11-SG17		
	SG17	D	9999	LIN-PIA-IMD-MEA-QTY-ALI-DLM-DTM-FTX-MOA-SG18-SG20-SG22-SG25		
160	IMD	R	1	Produkt-/Leistungsbeschreibung		
Zur Beschreibung der Produkt-/Leistungsposition in vereinbartem oder freiem Format.						
Betriebswirtschaftl. Begriff	DE	EDIFACT	Format	St	*	Beschreibung
	7077	Beschreibungsformat, Code	an..3	R	*	A Freies Format - lange Beschreibung
	C272	Produkt/Leistung		C		
	7081	Produkt/Leistung, Code	an..3	N		
	C273	Produkt-/Leistungsbeschreibung		A		
	7009	Produkt-/Leistungsbeschreibung, Code	an..17	O		
	1131	Codeliste, Code	an..17	O		
	3055	Verantwortliche Stelle für die Codepflege, Code	an..3	D		
Artikellangtext (Displayinhalt)	7008	Produkt-/Leistungsbeschreibung	an..25	O		Die Länge des DE 7008 ist auf 70 Stellen begrenzt. Größere Längen müssen bilateral abgestimmt werden.
	7008	Produkt-/Leistungsbeschreibung	an..25	O		
	3453	Sprachenname, Code	an..3	O		ISO 639 2-Alpha Code
Segmentstatus: Muss						
Dieses Segment wird zur Beschreibung der aktuellen Position benutzt.						
Beispiel: <code>IMD+A++:::Rüssel von Rudi::DE'</code> Die Artikelbezeichnung lautet: Rüssel von Rudi						

Max. Wdh. = Maximale Wiederholung, St = Status, * = Restricted Codes

Status: M=Muss, R=Erforderlich, O=Optional, D=Abhängig von, A=Empfohlen, N=Nicht benutzt

Segmentlayout

2.Positions-Teil für Sortimentsinhalte

Lfd. Nr.	Seg	St	Max.	Wdh.		
	SG10	O	9999		CPS-SG11-SG17	
	SG17	D	9999		LIN-PIA-IMD-MEA-QTY-ALI-DLM-DTM-FTX-MOA-SG18-SG20-SG22-SG25	
161	QTY	R	1		Menge Zur Angabe einer zugehörigen Menge.	
Betriebswirtschaftl. Begriff	DE	EDIFACT	Format	St	*	Beschreibung
	C186	Mengenangaben		M		
	6063	Menge, Qualifier	an..3	M	*	45E Anzahl in höheren Gebindeformen enthaltenen Einheiten (GS1-Code)
Mengenangabe Inhalt Display(s)	6060	Menge	an..35	M		Anmerkung: Nur numerische Werte zugelassen.
	6411	Maßeinheit, Code	an..3	D		Alle Codes der Codeliste sind zugelassen.
<p>Segmentstatus: Muss</p> <p>Dieses Segment enthält die Gesamtanzahl der Einheiten, die in allen gelieferten Displays/Sortimenten der aktuellen Position enthalten sind, d.h. die Menge enthaltener Einheiten je Display/Sortiment ist mit der Anzahl der fakturierten Displays/Sortimente aus der Hauptposition multipliziert.</p> <p>Das DE 6411 wird nur bei mengenvariablen Artikel verwendet. Ist das DE leer, handelt es sich um Stück des Artikels.</p> <p>Beispiel: QTY+45E:12' Geliefert wurden 12 Stück.</p>						

Max. Wdh. = Maximale Wiederholung, St = Status, * = Restricted Codes

Status: M=Muss, R=Erforderlich, O=Optional, D=Abhängig von, A=Empfohlen, N=Nicht benutzt

Segmentlayout

Summen-Teil
Summen-Teil

Lfd. Nr.	Seg	St	Max.	Wdh.		
162	CNT	O	5		Abstimmsumme Zur Angabe der Abstimmsumme.	
Betriebswirtschaftl. Begriff	DE	EDIFACT	Format	St	*	Beschreibung
	C270	Abstimmangabe		M		
	6069	Kontrollsumme, Qualifier	an..3	M	*	<p>2 Anzahl der Positionen in der Nachricht</p> <p>7 Gesamtbruttogewicht</p> <p>Hinweis: Wenn in diesem Datenelement der Codewert "7= Gesamtbruttogewicht" benutzt wird, dann ergibt sich der Wert im Datenelement 6066 durch die Addition der Werte im Datenelement 6314 der MEA-Segmente auf LIN-Ebene, wenn die MEA-Segmente mit AAB codiert sind.</p>
Kontrollsumme	6066	Kontrollsumme	n..18	M		
<p>Segmentstatus: Kann</p> <p>Dieses Segment dient der Angabe von Kontrollsummen für Prüfzwecke im Inhouse-System des Nachrichtenempfängers.</p> <p>Die Nachricht enthält drei Positionen.</p> <p>Beispiel: CNT+2:3'</p>						

Max. Wdh. = Maximale Wiederholung, St = Status, * = Restricted Codes

Status: M=Muss, R=Erforderlich, O=Optional, D=Abhängig von, A=Empfohlen, N=Nicht benutzt

Segmentlayout

Nachrichtenende

Lfd. Nr.	Seg	St	Max.	Wdh.			
163	UNT	M	1		Nachrichten-Endesegment Dient dazu, eine Nachricht zu beenden und sie auf Vollständigkeit zu prüfen.		
Betriebswirtschaftl. Begriff	DE	EDIFACT	Format	St	*	Beschreibung	
Gesamtzahl der Segmente	0074	Anzahl der Segmente in einer Nachricht	n..6	M			
	0062	Nachrichten-Referenznummer	an..14	M		Die Referenznummer aus dem UNH-Segment muß hier wiederholt werden	
<p>Segmentstatus: Muss</p> <p>Das UNT-Segment ist ein Muß-Segment in UN/EDIFACT. Es muß immer das letzte Segment in einer Nachricht sein.</p> <p>Anzahl der Segmente in der Nachricht.</p> <p>Beispiel: <code>UNT+171+ME000001'</code> Anzahl Segmente in der Nachricht.</p>							

Max. Wdh. = Maximale Wiederholung, St = Status, * = Restricted Codes

Status: M=Muss, R=Erforderlich, O=Optional, D=Abhängig von, A=Empfohlen, N=Nicht benutzt

Segmentlayout

Lfd. Nr.	Seg	St	Max.	Wdh.		
164	UNZ	M	1		Nutzdaten-Endesegment Dient dazu, eine Übertragungsdatei zu beenden und sie auf Vollständigkeit zu prüfen.	
Betriebswirtschaftl. Begriff	DE	EDIFACT	Format	St	*	Beschreibung
Übertragungsdatei Ende, Anzahl der Nachrichten oder Nachrichtengruppen	0036	Datenaustauschzähler	n..6	M		Anzahl der Nachrichten oder Nachrichtengruppen in der Übertragungsdatei.
Datenaustauschreferenz, Ende	0020	Datenaustauschreferen z	an..14	M		Datenaustauschreferenz, identisch mit DE 0020 im UNB-Segment.
<p>Das UNZ-Segment ist das letzte Segment der Übertragungsdatei.</p> <p>Hinweis DE 0036: Wenn keine Nachrichtengruppen verwendet werden, steht hier die Anzahl der Nachrichten in der Übertragungsdatei.</p> <p>Beispiel: UNZ+1+4711' Die Übertragungsdatei enthält 1 Nachricht.</p>						

Max. Wdh. = Maximale Wiederholung, St = Status, * = Restricted Codes

Status: M=Muss, R=Erforderlich, O=Optional, D=Abhängig von, A=Empfohlen, N=Nicht benutzt

Verwendete Codes

0001	Syntax-Kennung Codierte Identifikation der Organisation, die die Syntax und deren "Level" (Zeichensatz) pflegt, die in einer Übertragungsdatei verwendet wird.
UNOA	UN/ECE Zeichensatz A Wie in der Basis-Codetabelle von ISO 646 mit Ausnahme von Kleinbuchstaben, alternativen Graphik-Sonderzeichen und nationalen oder anwendungsorientierten Graphik-Sonderzeichen.
UNOB	UN/ECE Zeichensatz B Wie in der Basis-Codetabelle von ISO 646 mit Ausnahme von alternativen Graphik-Sonderzeichen und nationalen oder anwendungsorientierten Graphik-Sonderzeichen.
UNOC	UN/ECE Zeichensatz C Wie in ISO 8859-1 definiert : Informationsverarbeitung - Teil 1: Lateinisches Alphabet Nr. 1.
UNOD	UN/ECE Zeichensatz D Wie in ISO 8859-2 definiert : Informationsverarbeitung - Teil 2: Lateinisches Alphabet Nr. 2.
UNOE	UN/ECE Zeichensatz E Wie in ISO 8859-5 definiert: Informationsverarbeitung - Teil 5: Lateinisch-/Kyrillisches Alphabet.
UNOF	UN/ECE Zeichensatz F Wie in ISO 8859-7 definiert: Informationsverarbeitung - Teil 7: Lateinisch-/Griechisches Alphabet.
0002	Syntax-Versionsnummer Gibt an, um welche Version der Syntax es sich handelt (siehe Datenelement 0001).
3	Version 3 ISO 9735 Änderung 1:1992. GS1 Beschreibung: Syntax-Versionsnummer 3. Erlaubt die Verwendung aller Zeichensätze (A, B, C, D, E und F).
0007	Teilnehmerbezeichnung, Qualifier Ein Qualifier, der die Quelle der Codes angibt, die für die Teilnehmerbezeichnung verwendet wurde.
14	GS1 Von GS1 zugewiesener Partner-Identifikationscode. Die GS1 ist eine internationale Organisation von GS1-Mitgliedsorganisationen, die das GS1-System verwalten.

Verwendete Codes

0025	Referenz oder Paßwort des Empfängers, Qualifier Ein Qualifier für die Referenz-Angabe oder für das Paßwort des Empfängers.
AA	Referenz Referenz/Passwort des Empfängers ist eine Referenz..
BB	Paßwort Referenz/Passwort des Empfängers ist ein Passwort.
0029	Verarbeitungspriorität, Code Vom Absender vergebener Code, der die Verarbeitungspriorität der Übertragungsdatei angibt.
A	Höchste Priorität Höchste Prozesspriorität erforderlich.
0031	Bestätigungsanforderung Gibt an, daß der Absender einer Übertragungsdatei vom Empfänger den formal richtigen Eingang bestätigt haben möchte.
1	Angefordert Bestätigung ist angefordert.
0035	Test-Kennzeichen Gibt an, daß die Übertragungsdatei ein Test ist.
1	Testübertragung Gibt an, das die Übertragung ein Test ist.
0051	Verwaltende Organisation Code zur Identifizierung der verwaltenden Organisation, welche die Beschreibung, Pflege und Veröffentlichung des Nachrichtentyps durchführt.
UN	UN/CEFACT United Nations Centre for Trade Facilitation and Electronic Business (UN/CEFACT). GS1 Beschreibung: UN Europäische Wirtschaftskommission (UN/ECE), Komitee zur Handelsentwicklung (TRADE), Arbeitskreis zur Entwicklung von Handelsvereinfachungen (WP.4).
0052	Versionsnummer des Nachrichtentyps Versionsnummer des Nachrichtentyps.
D	Entwurfs-Version Nachrichtentyp, der als Nachrichtentyp-Entwurf verabschiedet und herausgegeben wurde (gültig für Verzeichnisse, die nach März 1993 und vor März 1997 veröffentlicht wurden).

Verwendete Codes

0054	Freigabenummer des Nachrichtentyps Freigabenummer innerhalb der aktuellen Versionsnummer des Nachrichtentyps (0052).
01B	Ausgabe 2001 - B Nachrichtentyp, der in der zweiten Ausgabe 2001 des UNTDID (Verzeichnis des Handeldatenaustauschs der Vereinten Nationen) verabschiedet und herausgegeben wurde.
0057	Anwendungscode der zuständigen Organisation Ein Code, der von einer Organisation vergeben wird, die für die Entwicklung und Pflege des betreffenden Nachrichtentyps verantwortlich ist; dieser Code kennzeichnet die Nachricht.
EAN008	GS1 Versionsnummer (GS1-Code)
0065	Nachrichtentyp-Kennung Ein identifizierender Code für einen Nachrichtentyp, der von der verwaltenden Organisation vergeben wird.
DESADV	Liefermeldung Ein Code zur Identifizierung der Nachricht Liefermeldung. GS1 Beschreibung: Der Nachrichtentyp spezifiziert Einzelheiten über Waren, die unter vereinbarten Bedingungen geliefert worden sind oder zur Lieferung bereitstehen. Die Nachricht DESADV der Vereinten Nationen dient sowohl als Liefermeldung als auch Retourenmeldung.
1001	Dokumentenname, Code Code für den Dokumentennamen.
345	Versandbereitschaftsmeldung Dokument/Nachricht vom Lieferanten, um den Käufer zu informieren, daß die bestellten Waren für die Auslieferung bereit stehen.
351	Liefermeldung Mit dieser Nachricht/diesem Dokument informiert der Verkäufer oder Versender den Empfänger über den Versand der Waren.
35E	Retourenmeldung (GS1-Code) Dokument/Nachricht mit dem/derer der Käufer dem Verkäufer über den Versand oder unmittelbar bevorstehenden Versand von zurückgesendeten Waren Mitteilung macht.
YA5	Cross Docking Liefermeldung - Zwischenbearbeitung (GS1-Code) Dokument/Nachricht mit der der Lieferant oder Versender den Käufer, den Empfänger oder das Verteilzentrum über die Cross Docking Lieferung von Waren informiert, die eine Zwischenbearbeitung benötigt.

Verwendete Codes

YA6	Cross Docking Liefermeldung (Transshipment) -vorgepackt (GS1-Code) Dokument/Nachricht mit der der Lieferant oder Versender den Käufer, den Empfänger oder das Verteilzentrum über die Lieferung von vorgepackten Waren informiert.
YA7	Konsignationsliefermeldung (GS1-Code) Dokument/Nachricht mit der der Lieferant den Käufer über den Versand von Waren informieren möchte, die auf Kommission bestellt wurden. (Waren, die ins Lager geliefert wurden mit der Vereinbarung zur Zahlung, wenn sie aus dem Lager verkauft werden.)
YC3	Liefermeldung für Kundenabholung (GS1 Temporary Code) Liefermeldung für eine Kundenbestellung mit Abholung im Geschäft.
YC4	Liefermeldung für Hauszustellung (GS1 Temporary Code) Liefermeldung für eine Kundenbestellung mit Lieferung nach Hause.
1131	Codeliste, Code Code zur Identifikation einer Codeliste, die von einem Anwender oder einer sonstigen Organisation gepflegt wird. Hinweise: + 1. Die Codes für dieses Datenelement werden durch die codepflegende Stelle gepflegt, wie in Datenelement 3055 definiert.
23	Automatisierte Zahlung durch einen Regulierer Selbsterklärend. Hinweise: Dieser Codewert wird im Verzeichnis D.04A gelöscht. GS1 Beschreibung: Automatisches System für Zahlungs-Clearing der Banken.
25	Bankidentifikation Code zur Identifizierung von Banken. Hinweise: Dieser Codewert wird im Verzeichnis D.04A gelöscht.
106	Incoterms 1980 (4110) Code, der die anzuwendenden Incoterms (Ausgabe 1980), unter deren Bedingungen der Verkäufer dem Käufer Waren ausliefert, angibt (ICC). Incoterms 1990: nur DE 4053 benutzen. Hinweise: Dieser Codewert wird im Verzeichnis D.04A gelöscht.
132	Zuschlag Identifizierung einer Zuschlagsart. Hinweise: Dieser Codewert wird im Verzeichnis D.04A gelöscht.

Verwendete Codes

154	Sortierkriterium für die Zweigstellen einer Bank Identifikation einer bestimmten Zweigsteller einer Bank. Hinweise: Dieser Codewert wird im Verzeichnis D.04A gelöscht.
157	Clearing Code Identifikation der verantwortlichen Bank/Clearingstelle, die abgerechnet hat oder beauftragt ist abzurechnen. Hinweise: Dieser Codewert wird im Verzeichnis D.04A gelöscht.
166	Sozialversicherungsidentifikation Code zugewiesen von der Behörde, die für die Ausgabe von Sozialversicherungsidentifikationen zur Identifikation von Personen zuständig ist. Hinweise: Dieser Codewert wird im Verzeichnis D.04A gelöscht.
174	Bürgeridentifikation Selbsterklärend. Hinweise: Dieser Codewert wird im Verzeichnis D.04A gelöscht. GS1 Beschreibung: Code, zugewiesen von einer nationalen Behörde, die für die Vergabe von Bürgeridenten zur Identifikation von Personen zuständig ist.
1E	Incoterms 1990 (GS1-Code) Incoterms 1990 wie von der International Chamber of Commerce (ICC) veröffentlicht.
2E	Incoterms 2000 (GS1-Code) Incoterms 2000 wie von der International Chamber of Commerce (ICC) veröffentlicht.
3E	Incoterms 2010 (GS1-Code) Incoterms 2010 wie von der International Chamber of Commerce (ICC) veröffentlicht.
ADR	Europäisches Abkommen über den Transport gefährlicher Güter (GS1-Code) Europäisches Abkommen über den Transport gefährlicher Güter auf der Straße (Accord Eurpeen au transport international dangereuses).
BR	Markenname (GS1-Code) Ein identifizierendes Zeichen oder Etikett auf Produkten eines bestimmten Unternehmens oder die Art oder Herstellung einer Handelsware.
CA	Kategorie (GS1-Code) Eine Klasse oder ein Bereich in einem Klassifikationsschema.

Verwendete Codes

CO	Farbe (GS1-Code) Beschreibung der verlangten/verfügbaren Farbe der Produkte.
FL	Aroma (GS1-Code) Die charakteristische Qualität der Güter.
HMT	Gefahrgut-Standardtext (GS1-Code) Code, der einen vereinbarten Standardtext für gefährliche Materialien angibt.
LOC	Lokationscode (GS1-Code) Dies ist ein Code zur Angabe, wo sich die elektronische Artikelsicherung an der Handelseinheit befindet. Werte existieren für die Anbringung auf der Aussenseite, versteckt im Inneren oder integriert in der Handelseinheit.
OAG	Ökologische Kontrollinstanz (GS1-Code) Ein Verwaltungsgremium zur Erstellung und Pflege von Standards bezüglich Bio-Produkten.
OCO	Ökologische Artikeleigenschaften (GS1-Code) Zur Angabe des organischen Zustands einer Handelseinheit oder von einer oder mehrerer seiner Zutaten.
OUM	Maßeinheit für die Bestellung (GS1-Code) Eine alternative Maßeinheit, mit der Handelseinheiten vom Händler bestellt, aber als andere Maßeinheit verkauft werden können.
SKB	SKRS Empfehlung (GS1 Temporary Code) SKRS Empfehlung für Standard Kleiderbügel.
SRN	Dienstleistungszuordnungsnummer (GS1-Code) Eine Nummer für die Identifikation eines Datenbankeintrags, der wiederkehrende Serviceleistungen speichert, z. B. Behandlung eines Patienten in einem Krankenhaus, Benutzung von Einrichtungen durch ein Mitglied einer Bibliothek, etc.
ST	Stil (GS1-Code) Spezifisches oder charakteristisches Design jeglicher Güter.
SUM	Maßeinheit für den Verkauf (GS1-Code) Beschreibung der Maßeinheit, die für den Verkauf von Handelseinheiten an den Endverbraucher benutzt wird.
SZ	Größe (GS1-Code) Jegliche gestaffelten Klassifikationen von Maßeinheiten, in denen Produkte unterteilt werden.
SZG	Größengruppe (GS1-Code) Eine Beschreibung der variablen Größe, die notwendig ist, um die Größe eines Produkts eindeutig in Verbindung mit der unverpackten Größendimension angeben zu können.

Verwendete Codes

TYP	Code des Typs (GS1-Code) Dieser Code gibt den Typ der Warensicherung an der Handelseinheit an. Werte existieren für Akkustisch-magnetisch, Elektro-magnetisch, Tinte oder Farbstoff, Mikrowelle und Radio-Frequenztechnik.
X11	Ernährungs- und Allergenhinweise (GS1-Code) Angabe, dass Ernährungs- und Allergenhinweise auf der Verpackung angebracht sind.
X12	Umwelt (GS1-Code) Angabe, dass Umweltmarkierungen (z.B. Recyclinghinweise) auf der Verpackung einer Handelseinheit angebracht sind.
X13	Ethisch (GS1-Code) Angabe, welche ethischen Handelsmarkierungen auf der Verpackung aufgebracht sind.
X14	Frei Formatiert (GS1-Code) Angabe, welche frei formatierten Markierungen auf der Verpackung sind.
X15	Verfalldatum (GS1-Code) Gibt den Typ des Ablauf-/Verfalldatums auf der Verpackung an.
X16	Nesting: Richtung (GS1-Code) Beschreibt die Anordnung zweier Teile, die speziell zusammen geschachtelt werden; ob sie in- oder aufeinander geschachtelt werden
X17	Hygiene-Verpackungsmarkierung (GS1 Code) Angabe, welche Hygieneinformation auf der Produktverpackung sind
X18	Gefährliche Komponenten können entfernt werden (GS1-Code) Angabe, ob im Artikel enthaltene gefährliche Bestandteile leicht entfernt werden können und somit den Recyclingprozess erleichtern
X19	Artikel enthält Verwertungsaufgaben (GS1-Code) Angabe, ob bestimmte Entsorgungsaufgaben für den Artikel bestehen, z.B. INTRASTAT.
X20	Artikel kann einfach demontiert werden (GS1-Code) Angabe, ob der Artikel mit Standard- Werkzeug von Verwertungseinrichtungen einfach demontiert werden kann.
X21	Harte Kunststoffverpackung (GS1-Code) Angabe, ob es der Artikel gemäß den gesetzlichen Regelungen des Zielmarktes eine harte Kunststoffverpackung ist oder darin enthalten ist
X22	Artikel ist ROHS konform? (GS1-Code) Angabe, ob ein Produkt konform mit der EU-Richtlinie RoHS ist
X23	Artikel ist Restmüll (GS1-Code) Angabe, ob der Artikel als Restmüll angesehen werden kann

Verwendete Codes

X24	Artikel ist vom Kunden aufrüstbar oder wartbar (GS1-Code) Angabe, ob ein Produkt einfach aufrüstbar ist oder Teile vom Kunden ausgetauscht werden können.
X25	Artikel enthält kurzkettig gechlortes Paraffin (GS1-Code) Angabe, ob der Artikel oder seine Bestandteile Farben, Kunststoffe oder andere kurzkettig gechlorten Paraffine enthält
X26	Artikel enthält Pestizide (GS1-Code) Angabe, ob der Artikel als Chemikalie deklariert oder gekennzeichnet ist oder ob dieser Stoffe enthält, die als tödlich, oder gefährlich gekennzeichnet sind und das Wachstum von lebenden Organismen einschränken können.
X27	Artikel enthält Treibgas (GS1-Code) Angabe, ob der Artikel Treibgas oder Druckgas enthält.
X28	Artikel enthält Polyvinylchlorid (GS1-Code) Angabe, ob der Artikel Polyvinylchlorid (PVC) enthält, ein häufig verwendeter thermoplastischer Kunststoff
X29	Chemischer Artikel ist nicht für menschlichen Verzehr geeignet (GS1-Code) Angabe, dass der Artikel Flüssigkeiten, Gel, Leim, Pulver oder brennbare Flüssigkeit enthält und daher nicht menschlichen Verzehr geeignet ist.
X30	Entspricht nicht ROHS Forderungen (GS1-Code) Das im Artikel verwendete Material entspricht nicht den ROHS Forderungen
X31	Verpackungseigenschaften (GS1 Code) Angabe, ob die beschriebene Verpackungszusammensetzung gemietet, austauschbar, pfandpflichtig oder Einweg/nicht wiederverwendbar ist.
X32	Garantie: Datum des Inkrafttretens (GS1-Code) Datum, welches mit dem Garantie-Teil verbunden ist, üblicherweise ausgedrückt als Ereignisdatum, z.B. Beschaffungsdatum, Herstellungsdatum oder Lieferdatum.
X33	Garantieart (GS1-Code) Garantieart, die für das Teil verfügbar ist, z.B. Arbeitsleistung, Abstand, erweiterter Service.
X35	Garantieeinschränkung (GS1-Code) Legt die Beziehung zwischen verschiedenen Garantiebedingungen fest, z.B. „und“, „oder“, „die Stärkere“, „die Schwächere“.
X36	Saisonale Verfügbarkeit: Enddatum (GS1-Code) Gibt das Enddatum der saisonalen Verfügbarkeit einer Handelseinheit an.
X37	Saisonale Verfügbarkeit: Startdatum (GS1-Code) Gibt das Startdatum der saisonalen Verfügbarkeit einer Handelseinheit an.
X38	Saison: Kalenderjahr (GS1-Code) Dieses Element gibt das Kalenderjahr an, in dem die Handelseinheit verfügbar ist.

Verwendete Codes

X39	Saisonparameter (GS1-Code) Angabe der Jahreszeit, in der die Handelseinheit verfügbar ist.
X40	Automatischer Abschaltvorgang (GS1-Code) Angabe, ob ein Teil mit einem automatischen Abschaltssystem an den Kunden geschickt wird
X41	Energieverbrauch: Kennzeichnung der codepflegenden Organisation (GS1-Code) Angabe der Organisation, die den Stromverbrauch von Waren im Zielmarkt reguliert.
X42	Nesting: Art (GS1-Code) Beschreibt, ob ein geschachteltes Teil in oder über dem anderen Teil liegt
X43	Display Größentyp-Code (GS1-Code) Stellt bestimmte Display-Szenarios dar, die für Maßangaben benötigt werden.
X44	Hersteller hat ein Rücknahmeprogramm (GS1-Code) Angabe, ob der Hersteller des Artikels ein Rücknahmeprogramm anbietet und die Artikel verschrottet, wiederaufbereitet oder recycled.
X45	Bildschirmauflösung (GS1-Code) Die Bildschirmauflösung eines Fernsehapparates oder von einem PC-Monitor.
X46	Ausrichtung: Reihenfolge (GS1-Code) Angabe der vom Hersteller gewünschten Reihenfolge von Anweisungen, wie der Artikel zum Verkauf ausgerichtet werden soll.
X47	Ausrichtung: Art (GS1-Code) Code, der die gewünschte Art der Ausrichtung des Artikels angibt.
X48	Energieverbrauch: Klassencode (GS1-Code) Klassencode aus einer Produktklassifikation, die Informationen über den Stromverbrauch liefert.
X49	Energieverbrauch: Name der Klassifikation (GS1-Code) Bezeichnung der Klassifikation, die Informationen über den Stromverbrauch liefert.
X50	Energieverbrauch: Subklasse (GS1-Code) Code, der eine untergeordnete Ebene in der Klassifikation angibt, die Informationen zum Stromverbrauch liefert.
X51	Energieverbrauch: Subklasse Name (GS1-Code) Name einer Subklasse, die die Informationen zum Stromverbrauch angibt.
X52	Bestätigungs-Status-Code (GS1-Code) Der CIC (Catalogue Item Confirmation) Bestätigungs-Code muss ein Typ von Codenummer sein, der automatisch durch ein Computersystem erzeugt werden kann.

Verwendete Codes

X53	Bestätigungs-Status-Code-Beschreibung (GS1-Code) Enthält die Code-Beschreibung zu dem Code, der automatisch durch ein Computersystem erzeugt werden kann.
X54	Zusätzliche Bestätigungs-Status-Code-Beschreibung (GS1-Code) Bietet einen Weg, von Menschen eingegebene Informationen zu kommunizieren, die nicht von Maschine-zu-Maschine-Codes und Beschreibungen erfasst werden.
X55	Korrekturmaßnahme (GS1-Code) Enthält den Code zur Korrekturmaßnahme, um den Grund festzuhalten, der das Problem verursachte.
X56	Erwartete Korrekturmaßnahme (GS1-Code) Enthält die erwartete Korrekturmaßnahme in von Menschen eingegebenen Informationen, die nicht von Maschine-zu-Maschine-Codes erfasst werden.
X57	Energieverbrauch: Codepflegende Organisation (GS1-Code) Codepflegende Organisation, deren Klassifikation Informationen über den Stromverbrauch liefert.
X58	Energieverbrauch: Codepflegende Organisation (GS1-Code) Codepflegende Organisation, deren Klassifikation Informationen über den Stromverbrauch liefert.
X59	Energieverbrauch: Codepflegende Organisation (GS1-Code) Codepflegende Organisation, deren Klassifikation Informationen über den Stromverbrauch liefert.
X60	Energieverbrauch: Codepflegende Organisation (GS1-Code) Codepflegende Organisation, deren Klassifikation Informationen über den Stromverbrauch liefert.
X61	Energieverbrauch: Codepflegende Organisation (GS1-Code) Codepflegende Organisation, deren Klassifikation Informationen über den Stromverbrauch liefert.
X62	Energieverbrauch: Codepflegende Organisation (GS1-Code) Codepflegende Organisation, deren Klassifikation Informationen über den Stromverbrauch liefert.
X63	Energieverbrauch: Codepflegende Organisation (GS1-Code) Codepflegende Organisation, deren Klassifikation Informationen über den Stromverbrauch liefert.
ZZZ	Gegenseitig vereinbart Selbsterklärend. Hinweise: Dieser Codewert wird im Verzeichnis D.04A gelöscht.
BOEV	BOEV (Fixwert)
MEDIA	Media (Fixwert)

Verwendete Codes

1153	Referenz, Qualifier Qualifier für eine Referenzangabe.
AAK	Liefermeldungsnummer Referenznummer, die der Aussteller für eine Liefermeldung vergeben hat.
AAN	Lieferabrufs-/plannummer Referenznummer, die ein Käufer für einen Lieferabruf-/plan vergeben hat.
AAQ	ULD-Identifikationsnummer (z.B. Container) [8260] Kennzeichnung (Buchstaben und/oder Nummern), die ein ULD (Unit load device, z. B. Frachtcontainer) identifizieren.
AAS	Transportdokumenten-Nummer [1188] Referenz zu einem Transportdokument, vergeben vom Frachtführer oder seinem Agenten.
ACD	Zusätzliche Referenznummer Referenznummer zusätzlich zu einer anderen vergebenen Referenz.
ALL	Nummer eines Bündels von Nachrichten Nummer, die einen Stapel von Nachrichten identifiziert.
BO	Rahmenauftragsnummer Referenznummer, die der Auftraggeber für einen Rahmenauftrag vergeben hat.
CR	Referenznummer des Kunden Referenznummer, die von einem Kunden für einen Geschäftsvorfall vergeben wurde.
DQ	Lieferscheinnummer Referenznummer zu einem Lieferschein, vergeben vom Aussteller.
GN	Regierungsreferenznummer Eine Nummer zur Identifikation einer Regierungsreferenz. GS1 Beschreibung: Dieser Codewert sollte nicht zur Übermittlung der Steuernummer eines Unternehmens verwendet werden (siehe Code VA).
IRN	Nummer der Anweisung zur Warenrückgabe (GS1-Code) Referenznummer, die eine früher übermittelte Anweisung zur Warenrückgabe identifiziert.
IV	Rechnungsnummer [1334] Referenznummer zu einer Handelsrechnung, vergeben vom Verkäufer.
LI	Referenznummer zu einer Position (1156) Referenznummer, die eine bestimmte Position in einem Dokument identifiziert.
ON	Auftrags-/Bestellnummer (Käufer) [1022] Referenznummer, die ein Käufer für eine(n) Auftrag/Bestellung vergeben hat.

Verwendete Codes

PD	Nummer der Werbeaktion Nummer, die ein Verkäufer für eine spezielle Werbeaktion vergeben hat.
POR	Nummer der Bestellantwort Referenznummer, die ein Verkäufer für eine Bestellantwort vergeben hat.
SD	Nummer der Verkaufsabteilung Nummer zur Identifikation einer Verkaufsabteilung.
SRN	Referenznummer der Warensendung Referenznummer zu einer Warensendung. GS1 Beschreibung: Referenznummer, die der Versender für eine bestimmte Warensendung für seine eigenen Zwecke oder die des Warenempfängers vergeben hat.
SS	Referenznummer des Verkäufers Referenznummer, die der Verkäufer für einen Geschäftsvorfall vergeben hat.
UC	Endkundenreferenznummer Die Referenznummer des Ausstellers, die in der logistischen Kette von Partner zu Partner weitergegeben wird.
VN	Auftragsnummer (Lieferant) Referenznummer, die der Lieferant für eine Bestellung des Käufers vergeben hat.
XA	Unternehmens-/Orts-Registriernummer Unternehmens- und Ortsregistrierung, wie vom Gesetz verlangt.
XC1	Produktzertifikationsnummer (GS1-Code) Nummer, die von einer amtlichen Stelle (oder deren Vertreter) für ein Produkt vergeben wird, die die Konformität mit einem Standard zertifiziert.
YC1	Zusätzliche Partneridentifikation (GS1-Code) Referenznummer für eine zusätzliche Partneridentifikation. Dies kann die interne Nummer sein, mit der ein Partner seine Handelspartner identifiziert.
EID	Identifikationsnummer des Wirtschaftsteilnehmers (EO-ID)
FID	Einrichtungs-Identifikationscode (F-ID)
TAU	Aggregierter eindeutiger Identifikator (aUI)
TUU	Individuelles Erkennungsmerkmal auf Packungsebene (upUI)
1225	Nachrichtenfunktion, Code Code für die Funktion einer Nachricht.
9	Original Ursprüngliche Übertragung in Verbindung mit einem bestimmten Geschäftsvorfall.
2005	Datums- oder Uhrzeits- oder Zeitspannen-Funktion, Qualifier Qualifier für die Funktion eines Datums, einer Uhrzeit oder einer Zeitspanne.

Verwendete Codes

2	Liefertermin (-datum/-zeit) gefordert Datum, zu dem der Käufer die Lieferung von Waren fordert.
11	Versanddatum und/oder -zeit (2170) Datum und/oder Zeit an dem die Waren versandt wurden/werden sollen.
17	Lieferdatum/-zeit geschätzt Datum und/oder Zeit, an dem der Versender die Anlieferung von Waren erwartet.
36	Verfalldatum Enddatum der Gültigkeit eines angegebenen Dokuments einer Preisinformation oder eines anderen referenzierten Datenelements mit einer begrenzten Gültigkeitsdauer.
44	Verfügbarkeit Datum/Zeit, zu dem die erhaltene Position verfügbar ist.
137	Dokumenten/Nachrichten Datum/Zeit (2006) Ausstellungsdatum/-zeit eines Dokuments/Nachricht. Es kann die Beglaubigung einschließen.
171	Referenzdatum/-zeit Ausgabedatum einer Referenz.
200	Aufnahme der Ladung (Pick-up), Datum/Zeit Datum/Zeit des Pick-up/der Aufnahme der Ladung.
361	Mindesthaltbarkeitsdatum Mindesthaltbarkeitsdatum.
2379	Datums- oder Uhrzeit- oder Zeitspannen-Format, Code Code für die Darstellung eines Datums, einer Uhrzeit oder einer Zeitspanne.
2	TTMMJJ Kalenderdatum: T = Tag, M = Monat, J = Jahr.
101	JJMMTT Kalenderdatum: J = Jahr, M = Monat, T = Tag.
102	JJJJMMTT Kalenderdatum: J = Jahrhundert/Jahr , M = Monat , T = Tag.
104	MMWW-MMWW Eine Zeitspanne, die durch Angabe der Startwoche in einem Monat und der Endwoche in einem Monat festgelegt ist. Die Daten sind als aufeinanderfolgende Zeichen ohne Bindestrich zu übermitteln.
107	TTT Laufende Nummer des Tages innerhalb eines spezifizierten Jahres: T = Tag.

Verwendete Codes

108	WW	Nummer der Kalenderwoche innerhalb eines spezifizierten Jahres: W = Woche.
109	MM	Nummer des Monats innerhalb eines spezifizierten Jahres: M = Monat.
110	TT	Nummer eines Tages in einen angegebenen Monat.
201	JJMMTTHHMM	Kalenderdatum einschließlich Zeit ohne Sekunden: J = Jahr, M = Monat, T = Tag, H = Stunde, M = Minute.
203	JJJJMMTTHHMM	Kalenderdatum einschließlich Zeit mit Minuten: J = Jahrhundert/Jahr, M = Monat, T = Tag, H = Stunde, M = Minute.
204	JJJJMMTTHHMMSS	Kalenderdatum einschließlich Zeit mit Sekunden: J = Jahrhundert/Jahr, M = Monat, T = Tag, H = Stunde, M = Minute, S = Sekunde.
401	HHMM	Zeit ohne Sekunden: H = Stunde, M = Minute.
501	HHMMHHMM	Zeitspanne ohne Sekunden: H = Stunde, M = Minute.
502	HHMMSS-HHMMSS	Format einer Zeitspanne, das ohne Bindestrich angegeben werden soll.
602	JJJJ	Kalenderjahr inklusive Jahrhundert J=Jahrhundert/Jahr
609	JJMM	Monat innerhalb eines Kalenderjahres: J = Jahrhundert/Jahr, M = Monat.
610	JJJJMM	Monat innerhalb eines Kalenderjahres: J = Jahrhundert/Jahr, M = Monat.
615	JJWW	Woche innerhalb eines Kalenderjahres: J = Jahrhundert/Jahr, W = Woche (erste Woche im Januar = Woche 01).
616	JJJJWW	Woche innerhalb eines Kalenderjahres: J = Jahrhundert/Jahr, W = Woche (erste Woche im Januar = Woche 01).
713	JJMMTTHHMM-JJMMTTHHMM	Format einer Zeitspanne, das in einer aktuellen Nachricht ohne Bindestrich angegeben werden soll.

Verwendete Codes

715	JJWW-JJWW	Zeitspanne, definiert durch Angabe der Startwoche eines Jahres, gefolgt von der Endwoche eines Jahres (beide ohne Jahrhundert). Die Daten werden ohne Bindestrich übertragen.
717	JJMMTT-JJMMTT	Format einer Zeitspanne, das in einer aktuellen Nachricht ohne Bindestrich angegeben werden soll.
718	JJJJMMTT-JJJJMMTT	Format einer Zeitspanne, das ohne Bindestrich angegeben werden soll.
719	JJJJMMTTHHMM-JJJJMMTTHHMM	Eine Zeitspanne, die Jahrhundert, Jahr, Monat, Tag, Stunde und Minute enthält. Format einer Zeitspanne, das in einer aktuellen Nachricht ohne Bindestrich angegeben werden soll.
720	THHMM-THHMM	Format einer Zeitspanne, das ohne Bindestrich angegeben werden soll, (T = Tag in der Woche; 1 = Montag; 2 = Dienstag; ... 7 = Sonntag).
801	Jahr	Zur Angabe einer Anzahl von Jahren.
802	Monat	Zur Angabe einer Anzahl von Monaten.
803	Woche	Zur Angabe einer Anzahl von Wochen.
804	Tag	Zur Angabe einer Anzahl von Tagen.
805	Stunde	Zur Angabe einer Anzahl von Stunden.
806	Minute	Zur Angabe einer Anzahl von Minuten.
810	Trimester	Angabe der Anzahl von Trimestern (drei Monate).
811	Halber Monat	Zur Angabe eines halben Monats.
21E	TTHHMM-TTHHMM (GS1-Code)	Format einer Zeitspanne, das in einer aktuellen Nachricht ohne Bindestrich angegeben werden soll.
3035	Beteiligter, Qualifier	Qualifier, der dem Beteiligten eine spezifische Funktion zuordnet.

Verwendete Codes

BY	Käufer Partner, an den Ware verkauft wurde und/oder eine Dienstleistung bereitgestellt wurde.
DP	Lieferanschrift (3144) Partner, an den Waren geliefert werden sollen, falls dieser nicht mit dem Empfänger identisch ist. GS1 Beschreibung: Partner, an den die Ware geliefert werden soll, wenn er nicht mit dem Käufer identisch ist.
FW	Spediteur Partner, der die Warenbeförderung arrangiert.
IV	Rechnungsempfänger (3006) Partner, an den die Rechnung gerichtet wurde.
LSP	Logistikdienstleister (GS1-Code) Partner, der einen anderen Partner mit logistischen Dienstleistungen versorgt (z. B. Umpacken der Waren des Lieferanten), die zu einer Wertsteigerung bei den Produkten führen.
PW	Übernahmestelle (3282) Partner, bei dem die Waren aufgenommen oder übernommen werden sollen (d.h. wenn er vom Absender abweicht).
SF	Versenden von Identifikation des Partners, bei dem die Waren verladen werden bzw. wurden.
SU	Lieferant Partner, der Waren und/oder Dienstleistungen liefert. GS1 Beschreibung: Partner, der Dienstleistungen und/oder Waren anbietet oder besitzt und diese verschickt oder für den Handel verfügbar macht.
UC	Endempfänger Partner, der auf der Rechnung oder Packliste als der Endempfänger der angegebenen Ware angeführt ist.
UD	Endverbraucher Der Endempfänger der Waren.
3055	Verantwortliche Stelle für die Codepflege, Code Code für die verantwortliche Stelle einer Codeliste.
2	CEC (Commission of the European Communities) Allgemein: siehe auch Codes 140, 141, 142, 162. GS1 Beschreibung: Kommission der Europäischen Gemeinschaft

Verwendete Codes

3	IATA (International Air Transport Association) Internationale Organisation der Luftfahrtindustrie. GS1 Beschreibung: Internationale Luftfrachtvereinigung
5	ISO (International Organization for Standardization) Internationale Organisation für Standardisierung.
6	UN/ECE (United Nations - Economic Commission for Europe) Vereinte Nationen-Europäische Wirtschaftskommission.
7	CEFIC (Conseil Europeen des Federation de l'Industrie Chimique) EDI-Projekt der Chemischen Industrie.
8	EDIFICE EDI-Forum der an der Computer- und Elektroindustrie interessierten Länder (EDI-Projekt für EDP/ADP-Sektor). GS1 Beschreibung: EDI-Forum für Unternehmen der Computer- und Elektronikbranche (EDI-Projekt EDV/ADV-Branche).
9	GS1 GS1 (früher EAN International), eine Organisation der GS1 Mitglieds-Organisationen, die das GS1-System entwickelt. GS1 Beschreibung: EAN International.
10	ODETTE Organisation für den Datenaustausch durch Tele-Transmission in Europa (Projekt der europäischen Automobilindustrie).
17	S.W.I.F.T. Society For Worldwide Interbank Financial Telecommunications s.c.
28	EDITEUR (European book sector electronic data interchange group) Identifizierender Code für die Paneuropäische Benutzergruppe der Buchbranche, Verantwortliche Stelle zur Vergabe von Codewerten innerhalb der Buchbranche.
60	Vergeben von einer nationalen Handelsagentur Codeliste einer nationalen Agentur.
65	GS1 France Organisation, die für das GS1 System in Frankreich verantwortlich ist.
68	GS1 Italy Organisation, die für das GS1 System in Italien verantwortlich ist.
83	US, National Retail Federation Die National Retail Federation ist die Handelsvertretung für die gesamte US-Konsumgüterwirtschaft. Zur zusätzlichen Unterstützung und Weiterbildung werden auch standardisierte Codes für Farben und Größen für die Konsumgüterwirtschaft entwickelt und veröffentlicht.

Verwendete Codes

84	DE, BRD (Gesetzgeber der Bundesrepublik Deutschland) Deutsche Legislative.
86	Vergeben vom Ersteller der Nachricht Codes, vergeben vom Ersteller der Nachricht.
87	Vergeben vom Frachtführer Codes, vergeben vom Frachtführer.
88	Vergeben vom Besitzer Vom Besitzer zugeteilt (z. B. in der Konstruktion verwendet).
89	Vergeben vom Distributeur Code, vergeben vom Distributeur.
90	Vergeben vom Hersteller Code, vergeben vom Hersteller.
91	Vergeben vom Lieferanten oder seinem Agenten Code, vergeben vom Verkäufer oder seinem Agenten. GS1 Beschreibung: Code, vergeben vom Lieferanten oder seinem Agenten.
92	Vergeben vom Käufer oder seinem Agenten Code, vergeben vom Käufer oder seinem Agenten.
112	US, U.S. Census Bureau Das Statistische Bundesamt des US-amerikanischen Wirtschaftsministeriums.
113	GS1 US Organisation, die für das GS1 System in USA verantwortlich ist.
116	US, ANSI ASC X12 American National Standards Institute ASC X12.
131	DE, Bundesverband deutscher Banken Bundesverband deutscher Banken
136	GS1 UK Organisation, die für das GS1 System im Vereinigten Königreich verantwortlich ist.
137	AT, Verband oesterreichischer Banken und Bankiers Verband österreichischer Banken und Bankiers.
174	DE, DIN (Deutsches Institut fuer Normung) Deutsches Normungsinstitut
182	US, Standard Carrier Alpha Code (Motor) Organisation, die die SCAC Listen pflegt in Nord Amerika.
194	AU, AQIS (Australischer Quarantäne- und Inspektions- Service) Australischer Quarantäne- und Inspektions- Service

Verwendete Codes

200	GS1 Netherlands Organisation, die für das GS1 System in den Niederlanden verantwortlich ist.
245	GS1 Denmark Organisation, die für das GS1 System in Dänemark verantwortlich ist.
246	GS1 Germany Organisation, die für das GS1 System in Deutschland verantwortlich ist.
260	Ediel Nordic forum Code zur Identifikation des Ediel Nordic forum, einer Standardisierungsorganisation für die EDI-Anwendung zwischen Anwendern im nordischen Energiesektor.
281	GS1 Belgium & Luxembourg Organisation, die für das GS1 System in Belgien und Luxemburg verantwortlich ist.
286	SE, TCO (Tjänstemännens Central Organisation) Die schwedische "Confederation of Professional Employees".
294	GS1 Austria Organisation, die für das GS1 System in Österreich verantwortlich ist.
295	AU, Therapeutische Warenverwaltung Australische Verwaltung verantwortlich für die Regulierung von therapeutischen Gütern in Australien.
297	IT, Ufficio IVA Italienisches Institut, das Umsatzsteuer-Identifikationsnummern ausstellt).
298	GS1 Spain Organisation, die für das GS1 System in Spanien verantwortlich ist.
316	GS1 Finland Organisation, die für das GS1 System in Finnland verantwortlich ist.
317	GS1 Brazil Organisation, die für das GS1 System in Brasilien verantwortlich ist.
324	GS1 Ireland Organisation, die für das GS1 System in Irland verantwortlich ist.
325	GS1 Russia Organisation, die für das GS1 System in Russland verantwortlich ist.
326	GS1 Poland Organisation, die für das GS1 System in Polen verantwortlich ist.
327	GS1 Estonia Organisation, die für das GS1 System in Estland verantwortlich ist.
376	PANTONE Organisation zur Vergabe von Farb-Codes

Verwendete Codes

400	FAO (Food and Agriculture Organisation) Ernährungs- und Landwirtschaftsorganisation der Vereinten Nationen.
403	Comite Europeen de Normalisation (CEN) Comité Européen de Normalisation (CEN), Europäischer Ausschuss für Normung.
404	Vergeben vom Logistikdienstleister Codes, die von einem Logistikdienstleister vergeben werden.
CEN	Comite European de Normalisation (GS1-Code) Europäisches Normungsinstitut.
PMS	Pantone Matching System (GS1-Code) Pantone Abstimmungs-System.
RAL	DE, Deutsches Institut für Gütersicherung und Kennzeichnung (GS1-Code)
X5	IT, Ufficio IVA (GS1-Code) Ufficio responsabile gestione partite IVA, Italy (Italienisches Institut für die Vergabe von Mehrwertsteuer-Identifikationsnummern).
X6	Vergeben vom Logistikdienstleister (GS1-Code) Codes, vergeben vom Logistikdienstleister.
ZZZ	Gegenseitig vereinbart Ein Code, angegeben in einer Codeliste, der als Zwischenlösung von Handelspartnern vereinbart ist, bis ein genauer Code in der Codeliste festgelegt werden kann.
3139	Funktion des Ansprechpartners, Code Code für die Funktion einer Kontakt-/Ansprechstelle (z. B. Abteilung oder Person).
AA	Versicherungsabteilung Abteilung/Person, die in Versicherungsangelegenheiten anzusprechen ist.
AD	Buchhaltung Der Ansprechpartner für Buchhaltungsangelegenheiten.
AE	Vertragskontakt Abteilung/Person, die bei Vertragsangelegenheiten anzusprechen ist.
AM	Reklamationsabteilung Abteilung/Person, die bei Forderungen anzusprechen ist.
AP	Kreditorenbuchhaltung Abteilung/Person, die für die Kreditorenbuchhaltung verantwortlich ist.
AR	Debitorenbuchhaltung Abteilung/Person, die für die Debitorenbuchhaltung verantwortlich ist.
BC	Bank-Kontakt Ansprechpartner für die Bank.

Verwendete Codes

BJ	Abteilung/Person, die für die Abwicklung von Bestellungen verantwortlich ist. Identifikation der Abteilung oder Person, welche für die Auftragsbearbeitung verantwortlich ist.
BN	Ansprechpartner für Zertifizierung Code zur Angabe einer Kontaktperson mit Kenntnissen für einen Zertifizierungsvorgang.
BO	Ansprechpartner nach Geschäftsschluss Ansprechpartner oder Organisation, die nach der normalen Arbeitszeit kontaktiert werden kann.
BR	Koch Person, die für das Kochen verantwortlich ist.
CB	Verändert von Person, die die Änderung vornahm.
CKE	Koch (GS1-Code) Person, die für das Kochen verantwortlich ist.
CN	Empfänger (3132) Partner, an den Waren geliefert werden.
CO	Absender (3336) Partner, der aufgrund vertraglicher Vereinbarungen mit dem Frachtführer, an diesen übergibt, über diesen versendet oder über diesen geleitet hat. Synonym: Versender/Sender.
CP	Verantwortliche Person für Computerdatenverarbeitung Verantwortliche Person, die für Dinge zu kontaktieren ist, die sich auf Computer Datenverarbeitung beziehen.
CR	Kundenkontakt Individuelle Verantwortlichkeit für Kundenbeziehungen.
DE	Abteilung/Mitarbeiter zur Exportabwicklung Abteilung/Mitarbeiter, welche die Exportabwicklung ausführt.
DI	Abteilung/Mitarbeiter zur Importabwicklung Abteilung/Mitarbeiter, welche die Importabwicklung ausführt.
DL	Lieferkontakt Abteilung/Person, die für die Lieferung zuständig ist.
ED	Technische Abteilung Abteilung/Person, die für die technischen Angelegenheiten zuständig ist.
GR	Wareneingang Abteilung/Person, die für den Erhalt der Waren am Lieferort verantwortlich ist.
HE	Kontakt bei Notfall mit Gefahrgut Partner, der zu kontaktieren ist, um im Notfall einzugreifen.

Verwendete Codes

HG	Kontakt bei Gefahrgütern Abteilung/Person, die für Details des Transports von Gefahrgütern und Gefahrstoffen zu kontaktieren ist.
IC	Informationsstelle Abteilung/Person, die bei Fragen bezüglich der Übertragung anzusprechen ist.
LO	Kontakt am Standort der Warenaufnahme Abteilung/Mitarbeiter, der am Warenaufnahmeort zu kontaktieren ist.
MGR	Manager (GS1-Code) Person, die für das Management in einer Abteilung oder einem Unternehmen verantwortlich ist.
NT	Meldestelle Abteilung/Mitarbeiter, der zu unterrichten ist.
OC	Auftragskontakt Individuelle Ansprechstelle bei Fragen zu dieser Bestellung.
PD	Einkaufsabteilung Abteilung/Person, die für die Vergabe dieser Bestellung verantwortlich ist.
PM	Produktmanager Abteilung/Person, die bei Fragen zu dieser Bestellung zu kontaktieren ist.
QC	Qualitätskoordinator Qualitätskoordinationstelle innerhalb eines Unternehmens.
SA	Verkaufsverwaltung Name der Kontaktperson innerhalb eines Unternehmens.
SD	Versandabteilung Kontakt in der Versandabteilung innerhalb eines Unternehmens.
SR	Verkaufsrepräsentant oder Verkaufsabteilung Der Verkaufsrepräsentant oder die Verkaufsabteilung eines Unternehmens.
TA	Fuhrparkverwalter Kontaktperson in der Fuhrparkverwaltung innerhalb eines Unternehmens.
TD	Testkontakt Abteilung/Person, die für den Test verantwortlich ist.
TR	Transportabteilung Abteilung/Person, zuständig für den Transport.
WH	Lagerhaus Kontaktperson im Lagerhaus eines Unternehmens.
3155	Kommunikationsadresse, Qualifier Qualifier für die Kommunikationsadresse.

Verwendete Codes

AL	Mobil Identifiziert die Mobilfunknummer
AO	Internet Identifiziert die URL für eine Internetseite
AQ	X.400 address for mail text
AR	AS1 Adresse Fordert die Rücksendung der Datei mit AS1 an.
AS	AS2 Adresse Fordert die Rücksendung der Datei mit AS2 an.
AT	AS3 Adresse Fordert die Rücksendung der Datei mit AS3 an.
AU	File Transfer Protocol
CA	Telegrammadresse Die Kommunikationsnummer identifiziert eine Telegrammadresse.
EI	EDI Nummer, die die Dienstleistung und den Nutzer identifiziert.
EM	Electronic Mail Elektronische Post (eMail) . GS1 Beschreibung: Erstellung, Versendung und Empfang von unstrukturierten Frei-Text-Nachrichten oder Dokumenten unter Verwendung eines Computernetzwerkes, eines Personal-Computers oder eines angeschlossenen Modems und einer Telefonleitung oder anderen elektronischen Übertragungsmedien.
EXI	Exite mail (GS1-Code) Fordert die Rücksendung der Datei mit Exite an.
FX	Telefax Gerät, welches grafisches Material (als Ausdrucke) über Telefonleitungen oder andere elektronische Übertragungsmedien übermittelt und reproduziert.
IA	Austauschadresse (GS1-Code) Code zur Identifikation einer Austauschadresse (EDI interchange adress).
TE	Telefon Stimmen-/Datenübertragung über Telefon.
TL	Telex Übertragung von Text/Daten über Telex.
XF	X.400 Die X.400 Adresse. GS1 Beschreibung: CCITT Nachrichtenvermittlungssystem.

Verwendete Codes

XG	Pager Identifikationsnummer für einen Pager.
3207	Ländernamen, Code Identifikation des Ländernamens oder eines anderen geographischen Abschnittes nach ISO 3166.
AD	Andorra
AE	Vereinigte Arabische Emirate
AF	Afghanistan
AG	Antigua und Barbuda
AI	Anguilla
AL	Albanien
AM	Armenien
AO	Angola
AQ	Antarktis
AR	Argentinien
AS	Amerikanisch-Samoa
AT	Österreich
AU	Australien
AW	Aruba
AX	Ålandinseln
AZ	Aserbaidshon
BA	Bosnien-Herzegowina
BB	Barbados
BD	Bangladesch
BE	Belgien
BF	Burkina Faso
BG	Bulgarien
BH	Bahrain
BI	Burundi
BJ	Benin
BL	St. Barthélemy
BM	Bermuda
BN	Brunei Darussalam

Verwendete Codes

BO	Bolivien, Plurinationaler Staat
BQ	Bonaire, St. Eustatius und Saba
BR	Brasilien
BS	Bahamas
BT	Bhutan
BV	Bouvetinsel
BW	Botsuana
BY	Belarus
BZ	Belize
CA	Kanada
CC	Kokosinseln (Keeling)
CD	Kongo, Demokratische Republik
CF	Zentralafrikanische Republik
CG	Kongo
CH	Schweiz
CI	Côte d'Ivoire
CK	Cookinseln
CL	Chile
CM	Kamerun
CN	China
CO	Kolumbien
CR	Costa Rica
CU	Kuba
CV	Cabo Verde
CW	Curaçao
CX	Weihnachtsinsel
CY	Zypern
CZ	Tschechien
DE	Deutschland
DJ	Dschibuti
DK	Dänemark
DM	Dominica
DO	Dominikanische Republik

Verwendete Codes

DZ	Algerien
EC	Ecuador
EE	Estland
EG	Ägypten
EH	Westsahara
ER	Eritrea
ES	Spanien
ET	Äthiopien
FI	Finnland
FJ	Fidschi
FK	Falklandinseln (Malwinen)
FM	Mikronesien, Föderierte Staaten von
FO	Färöer
FR	Frankreich
GA	Gabun
GB	Vereinigtes Königreich
GD	Grenada
GE	Georgien
GF	Französisch-Guayana
GG	Guernsey
GH	Ghana
GI	Gibraltar
GL	Grönland
GM	Gambia
GN	Guinea
GP	Guadeloupe
GQ	Äquatorialguinea
GR	Griechenland
GS	Südgeorgien und die Südlichen Sandwichinseln
GT	Guatemala
GU	Guam
GW	Guinea-Bissau
GY	Guyana

Verwendete Codes

HK	Hongkong
HM	Heard und die McDonalbinseln
HN	Honduras
HR	Kroatien
HT	Haiti
HU	Ungarn
ID	Indonesien
IE	Irland
IL	Israel
IM	Insel Man
IN	Indien
IO	Britisches Territorium im Indischen Ozean
IQ	Irak
IR	Iran, Islamische Republik
IS	Island
IT	Italien
JE	Jersey
JM	Jamaika
JO	Jordanien
JP	Japan
KE	Kenia
KG	Kirgisistan
KH	Kambodscha
KI	Kiribati
KM	Komoren
KN	St. Kitts und Nevis
KP	Korea, Demokratische Volksrepublik
KR	Korea, Republik
KW	Kuwait
KY	Kaymaninseln
KZ	Kasachstan
LA	Laos, Demokratische Volksrepublik
LB	Libanon

Verwendete Codes

LC	St. Lucia
LI	Liechtenstein
LK	Sri Lanka
LR	Liberia
LS	Lesotho
LT	Litauen
LU	Luxemburg
LV	Lettland
LY	Libyen
MA	Marokko
MC	Monaco
MD	Moldau, Republik
ME	Montenegro
MF	St. Martin (französischer Teil)
MG	Madagaskar
MH	Marshallinseln
MK	Mazedonien, die ehemalige jugoslawische Republik
ML	Mali
MM	Myanmar
MN	Mongolei
MO	Macau
MP	Marianen, Nördliche
MQ	Martinique
MR	Mauretanien
MS	Montserrat
MT	Malta
MU	Mauritius
MV	Malediven
MW	Malawi
MX	Mexiko
MY	Malaysia
MZ	Mosambik
NA	Namibia

Verwendete Codes

NC	Neukaledonien
NE	Niger
NF	Norfolkinsel
NG	Nigeria
NI	Nicaragua
NL	Niederlande
NO	Norwegen
NP	Nepal
NR	Nauru
NU	Niue
NZ	Neuseeland
OM	Oman
PA	Panama
PE	Peru
PF	Französisch-Polynesien
PG	Papua-Neuguinea
PH	Philippinen
PK	Pakistan
PL	Polen
PM	St. Pierre und Miquelon
PN	Pitcairninseln
PR	Puerto Rico
PS	Palestine, State of AT, CH, DE: Es gibt keinen deutschen Ländernamen (weder Kurzbezeichnung noch amtliche Vollform) für diesen Eintrag. DE: Die Bundesrepublik Deutschland erkennt einen palästinensischen Staat nicht an.
PT	Portugal
PW	Palau
PY	Paraguay
QA	Katar
RE	Réunion
RO	Rumänien
RS	Serbien
RU	Russische Föderation

Verwendete Codes

RW	Ruanda
SA	Saudi-Arabien
SB	Salomonen
SC	Seychellen
SD	Sudan
SE	Schweden
SG	Singapur
SH	St. Helena, Ascension und Tristan da Cunha
SI	Slowenien
SJ	Svalbard und Jan Mayen
SK	Slowakei
SL	Sierra Leone
SM	San Marino
SN	Senegal
SO	Somalia
SR	Suriname
SS	Südsudan
ST	Sao Tomé und Príncipe
SV	El Salvador
SX	St. Martin (niederländischer Teil)
SY	Syrien, Arabische Republik
SZ	Eswatini
TC	Turks- und Caicosinseln
TD	Tschad
TF	Französische Süd- und Antarktisgebiete
TG	Togo
TH	Thailand
TJ	Tadschikistan
TK	Tokelau
TL	Timor-Leste
TM	Turkmenistan
TN	Tunesien
TO	Tonga

Verwendete Codes

TR	Türkei
TT	Trinidad und Tobago
TV	Tuvalu
TW	Taiwan
TZ	Tansania, Vereinigte Republik
UA	Ukraine
UG	Uganda
UM	Amerikanische Überseeinseln, Kleinere
US	Vereinigte Staaten
UY	Uruguay
UZ	Usbekistan
VA	Heiliger Stuhl (Vatikanstadt)
VC	St. Vincent und die Grenadinen
VE	Venezuela, Bolivarische Republik
VG	Britische Jungferninseln
VI	Amerikanische Jungferninseln
VN	Vietnam
VU	Vanuatu
WF	Wallis und Futuna
WS	Samoa
YE	Jemen
YT	Mayotte
ZA	Südafrika
ZM	Sambia
ZW	Simbabwe
3453	Sprachename, Code Code für einen Sprachennamen.
AA	Afar
aa	Afar
AB	Abchasisch
ab	Abchasisch
AE	Avestisch
ae	Avestisch

Verwendete Codes

AF	Afrikaans
af	Afrikaans
AK	Akan
ak	Akan
AM	Amharisch
am	Amharisch
AN	Aragonesisch
an	Aragonesisch
AR	Arabisch
ar	Arabisch
AS	Assamesisch
as	Assamesisch
AV	Awarisch
av	Awarisch
AY	Aymara
ay	Aymara
AZ	Aserbaidshianisch
az	Aserbaidshianisch
BA	Baschkirisch
ba	Baschkirisch
BE	Belorussisch (Weißrussisch)
be	Belorussisch (Weißrussisch)
BG	Bulgarisch
bg	Bulgarisch
BH	Biharisch
bh	Biharisch
BI	Bislama
bi	Bislama
BM	Bambara
bm	Bambara
BN	Bengalisch
bn	Bengalisch
BO	Tibetisch

Verwendete Codes

bo	Tibetisch
BR	Bretonisch
br	Bretonisch
BS	Bosnisch
bs	Bosnisch
CA	Katalanisch
ca	Katalanisch
CE	Tschetschenisch
ce	Tschetschenisch
CH	Chamorro
ch	Chamorro
CO	Korsisch
co	Korsisch
CR	Cree
cr	Cree
CS	Tschechisch
cs	Tschechisch
CU	Altkirchenslawisch
cu	Altkirchenslawisch
CV	Tschuwaschisch
cv	Tschuwaschisch
CY	Walisisch
cy	Walisisch
DA	Dänisch
da	Dänisch
DE	Deutsch
de	Deutsch
DV	Maledivisch
dv	Maledivisch
DZ	Dzongkha
dz	Dzongkha
EE	Ewe
ee	Ewe

Verwendete Codes

EL	Neugriechisch
el	Neugriechisch
EN	Englisch
en	Englisch
EO	Esperanto
eo	Esperanto
ES	Spanisch
es	Spanisch
ET	Estnisch
et	Estnisch
EU	Baskisch
eu	Baskisch
FA	Persisch
fa	Persisch
FF	Fulfulde
ff	Fulfulde
FI	Finnisch
fi	Finnisch
FJ	Fidschianisch
fj	Fidschianisch
FO	Färöisch
fo	Färöisch
FR	Französisch
fr	Französisch
FY	Westfriesisch
fy	Westfriesisch
GA	Irish
ga	Irish
GD	Schottisch-Gälisch
gd	Schottisch-Gälisch
GL	Galicisch
gl	Galicisch
GN	Guarani

Verwendete Codes

gn	Guarani
GU	Gujarati
gu	Gujarati
GV	Manx-Gälisch
gv	Manx-Gälisch
HA	Hausa
ha	Hausa
HE	Hebräisch
he	Hebräisch
HI	Hindi
hi	Hindi
HO	Hiri Motu
ho	Hiri Motu
HR	Kroatisch
hr	Kroatisch
HT	Haitianisch
ht	Haitianisch
HU	Ungarisch
hu	Ungarisch
HY	Armenisch
hy	Armenisch
HZ	Herero
hz	Herero
IA	Interlingua (International Auxiliary Language Association)
ia	Interlingua (International Auxiliary Language Association)
ID	Indonesisch
id	Indonesisch
IE	Interlingue
ie	Interlingue
IG	Igbo
ig	Igbo
II	Nuosu
ii	Nuosu

Verwendete Codes

IK	Inupiak
ik	Inupiak
IO	Ido
io	Ido
IS	Isländisch
is	Isländisch
IT	Italienisch
it	Italienisch
IU	Inuktitut
iu	Inuktitut
JA	Japanisch
ja	Japanisch
JV	Javanisch
jv	Javanisch
KA	Georgisch
ka	Georgisch
KG	Kikongo
kg	Kikongo
KI	Kikuyu
ki	Kikuyu
KJ	Kwanyama
kj	Kwanyama
KK	Kasachisch
kk	Kasachisch
KL	Grönländisch
kl	Grönländisch
KM	Zentral-Khmer
km	Zentral-Khmer
KN	Kannada
kn	Kannada
KO	Koreanisch
ko	Koreanisch
KR	Kanuri

Verwendete Codes

kr	Kanuri
KS	Kashmiri
ks	Kashmiri
KU	Kurdisch
ku	Kurdisch
KV	Komi
kv	Komi
KW	Kornisch
kw	Kornisch
KY	Kirgisisch
ky	Kirgisisch
LA	Lateinisch
la	Lateinisch
LB	Luxemburgisch
lb	Luxemburgisch
LG	Luganda
lg	Luganda
LI	Limburgisch
li	Limburgisch
LN	Lingala
ln	Lingala
LO	Laotisch
lo	Laotisch
LT	Litauisch
lt	Litauisch
LU	Luba-Katanga
lu	Luba-Katanga
LV	Lettisch
lv	Lettisch
MG	Madagassisch
mg	Madagassisch
MH	Marshallesisch
mh	Marshallesisch

Verwendete Codes

MI	Maori
mi	Maori
MK	Mazedonisch
mk	Mazedonisch
ML	Malajalam
ml	Malayalam
MN	Mongolisch
mn	Mongolisch
MO	Moldavisch
mo	Moldavisch
MR	Marathi
mr	Marathi
MS	Malaiisch
ms	Malaiisch
MT	Maltesisch
mt	Maltesisch
MY	Birmanisch
my	Birmanisch
NA	Nauruisch
na	Nauruisch
NB	Bokmål-Norwegisch
nb	Bokmål-Norwegisch
ND	Nord-Ndebele
nd	Nord-Ndebele
NE	Nepalesisch
ne	Nepalesisch
NG	Ndonga
ng	Ndonga
NL	Niederländisch
nl	Niederländisch
NN	Nynorsk-Norwegisch
nn	Nynorsk-Norwegisch
NO	Norwegisch

Verwendete Codes

no	Norwegisch
NR	Süd-Ndebele
nr	Süd-Ndebele
NV	Navajo
nv	Navajo
NY	Chichewa
ny	Chichewa
OC	Okzitanisch
oc	Okzitanisch
OJ	Ojibwa
oj	Ojibwa
OM	Oromo
om	Oromo
OR	Oriya
or	Oriya
OS	Ossetisch
os	Ossetisch
PA	Pandschabi
pa	Pandschabi
PI	Pali
pi	Pali
PL	Polnisch
pl	Polnisch
PS	Paschtu
ps	Paschtu
PT	Portugiesisch
pt	Portugiesisch
QU	Quechua
qu	Quechua
RM	Rätoromanisch
rm	Rätoromanisch
RN	Kirundi
rn	Kirundi

Verwendete Codes

RO	Rumänisch
ro	Rumänisch
RU	Russisch
ru	Russisch
RW	Kinyarwanda
rw	Kinyarwanda
SA	Sanskrit
sa	Sanskrit
SC	Sardisch
sc	Sardisch
SD	Sindhi
sd	Sindhi
SE	Nordsamisch
se	Nordsamisch
SG	Sango
sg	Sango
SI	Singhalesisch
si	Singhalesisch
SK	Slowakisch
sk	Slowakisch
SL	Slowenisch
sl	Slowenisch
SM	Samoanisch
sm	Samoanisch
SN	Shona
sn	Shona
SO	Somali
so	Somali
SQ	Albanisch
sq	Albanisch
SR	Serbisch
sr	Serbisch
SS	Swasi

Verwendete Codes

ss	Swasi
ST	Süd-Sotho
st	Süd-Sotho
SU	Sudanesisch
su	Sudanesisch
SV	Schwedisch
sv	Schwedisch
SW	Suaheli
sw	Suaheli
TA	Tamilisch
ta	Tamilisch
TE	Telugu
te	Telugu
TG	Tadschikisch
tg	Tadschikisch
TH	Thailändisch
th	Thailändisch
TI	Tigrinya
ti	Tigrinya
TK	Turkmenisch
tk	Turkmenisch
TL	Tagalog
tl	Tagalog
TN	Tswana
tn	Tswana
TO	Tongaish
to	Tongaish
TR	Türkisch
tr	Türkisch
TS	Tsonga
ts	Tsonga
TT	Tatarisch
tt	Tatarisch

Verwendete Codes

TW	Twi
tw	Twi
TY	Tahitianisch
ty	Tahitianisch
UG	Uigurisch
ug	Uigurisch
UK	Ukrainisch
uk	Ukrainisch
UR	Urdu
ur	Urdu
UZ	Usbekisch
uz	Usbekisch
VE	Venda
ve	Venda
VI	Vietnamesisch
vi	Vietnamesisch
VO	Volapük
vo	Volapük
WA	Wallonisch
wa	Wallonisch
WO	Wolof
wo	Wolof
XH	Xhosa
xh	Xhosa
YI	Jiddisch
yi	Jiddisch
YO	Yoruba
yo	Yoruba
ZA	Zhuang
za	Zhuang
ZH	Chinesisch
zh	Chinesisch
ZU	Zulu

Verwendete Codes

zu	Zulu
4079	Handhabungsanweisungen, Code Code für eine Handhabungsanweisung.
1	Hitzeempfindlich Das Gut ist hitzeempfindlich.
2	Lagerung in trockener Umgebung Das Produkt muß in trockener Umgebung gelagert werden.
3	Gestapelt Die identifizierte Einheit ist gestapelt oder kann gestapelt werden.
11	Kühlung erforderlich Ware muss für korrekte Handhabung gekühlt sein.
12	Kühlung nicht erforderlich Ware muss für korrekte Handhabung nicht gekühlt sein.
13	Vernichten Die identifizierten Waren sind gemäß den angegebenen Anweisungen zu vernichten.
14	Gefroren aufbewahren Die identifizierten Produkte sind gefroren und sollten gefroren aufbewahrt werden.
15	Hängend handhaben Die identifizierten Produkte sollten als hängendes Kleidungsstück gehandhabt werden
16	Etikettierung erforderlich Das identifizierte Produkt ist / sind zu etikettieren.
17	Liegend aufbewahren Die identifizierten Produkte sollten in einer liegenden Position gehalten werden
18	Gemäß Anleitung bewegen Das gekennzeichnete Produkt ist gemäß den angegebenen Anweisungen zu bewegen
19	Gemäß Anweisung verpacken Das gekennzeichnete Produkt ist gemäß den bereitgestellten Anweisungen zu verpacken.
20	Vorbereitung für Versand Das / die identifizierte (n) Produkt (e) wird / werden für den Versand vorbereitet
21	Entsprechend den Anweisungen reservieren Reservieren Sie identifizierte Waren gemäß den angegebenen Anweisungen

Verwendete Codes

22	Lichtempfindlich Das Produkt ist lichtempfindlich.
23	Lieferung via Transit- oder Cross-Docking-Einrichtung Das identifizierte Produkt wird über eine Transit- oder Cross-Docking-Einrichtung geliefert
24	Auspacken erforderlich Das identifizierte Produkt ist aus dem identifizierten Paket auszupacken
25	Aufrecht oder stehend aufbewahren Das identifizierte Produkt sollte aufrecht oder stehend aufbewahrt werden.
AVI	Lebende Tiere (GS1-Code)
BIG	Übergröße (GS1-Code)
CRU	Zerbrechlich (GS1-Code)
DAE	Gefährlicher Artikel (GS1-Code) Code, der anzeigt, daß der Artikel Gefahren birgt.
DCE	Lieferung über ein Warenverteilzentrum (GS1-Code)
DDE	Direktbelieferung (GS1-Code)
DES	Zerstören (GS1-Code) Die identifizierten Produkte sind entsprechend den Anweisungen zu vernichten.
EAT	Lebensmittel (GS1-Code)
FAC	Werksverpackung (GS1-Code) Das Produkt ist nicht für den Endverbraucher verpackt. Umpacken kann nötig sein.
FRO	Gefroren (GS1-Code) Das identifizierte Produkt ist gefroren und sollte gefroren bleiben.
FTD	Frostgefährdet (GS1-Code)
HEA	Schwere Fracht/150 kg und mehr pro Stück (GS1-Code)
HGA	Hängende Kleidungsstücke (GS1-Code) Die identifizierten Produkte sollten als hängende Kleidungsstücke behandelt werden (Hängeversand).
HWC	Handle with care (GS1-Code)
LAB	Etikettieren (GS1-Code) Die identifizierten Produkte sind mit einem Etikett zu versehen.
LYG	Liegend (GS1-Code) Das identifizierte Produkt sollte flach liegen.
MF	Multiple facings (GS1-Code) Der Artikel hat mehrere Ansichtsseiten für die Präsentation im Regal.

Verwendete Codes

MOV	Bewegen (GS1-Code) Das identifizierte Produkt sollte gemäß der besonderen Bestimmungen bewegt werden.
NES	Nestbar (GS1-Code) Eine Verpackung, die in gleichartige Verpackungsarten gestapelt werden kann, z. B. für Geschirr, Teller, Schüsseln oder Becher.
NSD	Nesting Tiefe (GS1-Code) Artikel, die in gleichartige Artikel gestapelt werden können, (z. B. Teller, Schüsseln oder Eimer). Die Angabe bezieht sich auf die Tiefe der (Haupt-) Ansicht (facing).
NSH	Nesting Höhe (GS1-Code) Artikel, die in gleichartige Artikel gestapelt werden können, (z. B. Teller, Schüsseln oder Eimer). Die Angabe bezieht sich auf die Höhe der (Haupt-) Ansicht (facing).
NSW	Nesting Breite (GS1-Code) Artikel, die in gleichartige Artikel gestapelt werden können, (z. B. Teller, Schüsseln oder Eimer). Die Angabe bezieht sich auf die Breite der (Haupt-) Ansicht (facing).
NWP	Zeitschriften, Magazine (GS1-Code)
OHG	Überzählige Einheiten (GS1-Code)
PAC	Verpacken (GS1-Code) Das identifizierte Produkt sollte gemäß der besonderen Bestimmungen verpackt werden.
PER	Verderbliche Ladung (GS1-Code)
PFS	Für den Versand fertig machen (GS1-Code) Die identifizierten Produkte sind für den Versand fertig zu machen.
PIC	Aufnehmen (GS1-Code) Die identifizierten Produkte sind aufzunehmen.
PKS	In Reihenfolge aufnehmen (GS1-Code) Die identifizierten Produkte sind entsprechend einer bestimmten Reihenfolge aufzunehmen.
PSC	Vor Schädlingen schützen (GS1-Code)
RCY	Wiederverwertbare Verpackung (GS1-Code)
RES	Reserve (GS1-Code) Als Reserve identifizierte Waren bezüglich spezieller Anweisungen.
RFG	Entflammbares Gas unter Druck (GS1-Code)
RFL	Entflammbare Flüssigkeit (GS1-Code)
RFS	Entflammbarer Feststoff (GS1-Code)
RPB	Gift (GS1-Code)

Verwendete Codes

SLT	Lichtempfindlich (GS1-Code) Das Produkt ist lichtempfindlich.
SSN	Geruchsintensiv (GS1-Code)
STR	Beschränkt stapelbar (GS1-Code)
TRD	Transit- oder Cross-Docking-Lieferung (GS1-Code) Das identifizierte Produkt ist über Transit- oder Cross Dockingmöglichkeit zu liefern.
UNP	Auspacken (GS1-Code) Das identifizierte Produkt ist aus der identifizierten Verpackung zu entnehmen.
UPR	Aufrecht/Stehend (GS1-Code) Das identifizierte Produkt sollte aufrecht oder stehend gelagert werden.
UST	Nicht stapelbar (GS1-Code)
VAL	Wertvolle Fracht (GS1-Code)
4221	Abweichungsart, Code Code für die Abweichungsart.
AA	Artikel nicht mehr im Sortiment des Großhändlers Großhändler bietet das bestellte Produkt nicht mehr an.
AB	Artikel wird nicht mehr produziert Der bestellte Artikel wurde ausgelistet und wird nicht mehr weiterproduziert.
AC	Zu viel geliefert Der Code gibt an, daß die Menge der gelieferten Ware die Menge der bestellten Ware übersteigt.
AD	Artikel nicht lieferbar durch den Hersteller Der Artikel ist im Lager des Herstellers nicht verfügbar.
AE	Geliefert, aber nicht angekündigt Die Sendung oder Ware wurde ohne vorherige Lieferankündigung geliefert.
AF	Ware beschädigt geliefert Die Waren einer Sendung wurden teilweise oder komplett beschädigt geliefert.
AG	Zu spät geliefert Die Sendung oder Ware wurde zu einem späteren Zeitpunkt geliefert, als in den Vereinbarungen oder in der Bestellung angegeben.
AH	Nächstgrößere verpackungsmenge Die bestellte Position wurde oder wird so gepackt, dass sie der nächstgrößeren Verpackungsmenge entspricht. GS1 Beschreibung: Anweisung des Käufers, die es dem Lieferanten erlaubt, wenn nötig die bestellte Position in der nächstmöglichen kompletten Verpackungsebene zu kommissionieren.

Verwendete Codes

AS	<p>Jetzt verfügbar - geplante Auslieferung (Datum)</p> <p>Das Material ist für die Sendung verfügbar und ist vereinbarungsgemäß für den Versand/die Lieferung zu einem späteren Datum vorgesehen.</p> <p>GS1 Beschreibung: Nachlieferprodukt (bestelltes und nicht planmäßig geliefertes Produkt, aber vom Käufer zu einem späteren Zeitpunkt erwartet wird) ist nun verfügbar und es ist geplant, es an einem bestimmten Datum zu liefern.</p>
BK	<p>"Back ordered" aus vorheriger Bestellung</p> <p>Eine Bestellung wird ausgeführt, da kein Material verfügbar ist, um die Anforderung zu erfüllen</p>
BP	<p>Teillieferung - Nachlieferung folgt</p> <p>Ein Teil der früheren Bestellung wurde offen gehalten, weil nicht genug Material zur Erfüllung der Anforderung vorhanden war.</p> <p>GS1 Beschreibung: Unvollständige Lieferung, die fehlenden Mengen werden nachgeliefert.</p>
CC	<p>Komplettlieferung</p> <p>Die gelieferte Menge erfüllte die Bestellmenge.</p> <p>GS1 Beschreibung: Die Sendung ist vollständig.</p>
CE	<p>Lieferung beinhaltet zusätzliche Ware, um Preisnachlaß auszunutzen</p> <p>Die gelieferte Menge überschreitet die Bestellmenge, um Staffelpreise nutzen zu können.</p> <p>GS1 Beschreibung: Zur bestellten wurde eine zusätzliche Menge hinzugefügt, um spezielle Abzüge in Anspruch zu nehmen.</p>
CK	<p>Von vorheriger Bestellung storniert</p> <p>Von vorheriger Bestellung storniert</p>
CM	<p>Komplettlieferung mit Zusatzmenge</p> <p>Die gelieferte Menge überschreitet die Bestellmenge.</p> <p>GS1 Beschreibung: Die Sendung ist vollständig und enthält eine zusätzliche Menge.</p>
CN	<p>Nächster Frachtführer, PVE - (Datum)</p> <p>Selbsterklärend.</p> <p>GS1 Beschreibung: Die Position wird mit dem nächsten verfügbaren oder geplanten Frachtführer nachgeliefert.</p>
CP	<p>Teillieferung, als Komplettlieferung angesehen, keine Nachlieferung</p> <p>Die gelieferte Menge unterschreitet die Bestellmenge, ohne dass ein Plan für die Differenzmenge besteht.</p> <p>GS1 Beschreibung: Die Lieferung erfüllt nicht die komplette Bestellung, sollte aber als Komplettlieferung angesehen werden. Nichtgelieferte Positionen sind nicht in Nachlieferungen zu erwarten.</p>

Verwendete Codes

CS	<p>Lieferung vollständig mit Ersatzartikeln</p> <p>Menge und versandte Produkte - weil nicht der Originalbestellung entsprechend - sind komplett und erfüllen die Erwartungen.</p> <p>GS1 Beschreibung: Sendung ist eine Komplettlieferung. Eine oder mehrere Position(en) der Bestellung wurden durch andere Artikel ersetzt.</p>
IC	<p>Position storniert</p> <p>Das vorher bestellte Material wird nicht länger benötigt.</p> <p>GS1 Beschreibung: Die Position wurde vom Käufer oder Lieferant aus der Bestellung gestrichen.</p>
IS	<p>Position stellt Ersatz für Originalbestellung dar</p> <p>Versandte Mengen und Produkte entsprechen den Erwartungen.</p> <p>GS1 Beschreibung: Die Position ersetzt eine andere, ursprünglich bestellte Position.</p>
OS	<p>Artikel wegen Streik oder höherer Gewalt nicht lieferbar</p> <p>Position ist wegen Streik oder unvorhersehbarem Ereignis nicht verfügbar.</p>
OW	<p>Artikel nicht lieferbar durch den Großhändler</p> <p>Position ist am Vertriebspunkt nicht verfügbar.</p>
PO	Bestellanfrage - nur nicht versandte Artikel
PP	<p>Bestellanfrage - spezifische Artikel</p> <p>Die Antwort enthält Informationen bezüglich einer eindeutigen Untergruppe der Gesamtliste von Artikeln, zu denen der Vertragsinitiator Informationen angefordert hatte.</p>
PS	<p>In Bearbeitung - Versand geplant (Datum)</p> <p>Dieser Betrag wird in Erwartung einer möglichen Versandgenehmigung hergestellt.</p>
RA	<p>Artikel rationiert</p> <p>Das Produkt ist wegen begrenzter Verfügbarkeit rationiert.</p> <p>GS1 Beschreibung: Der bestellte Artikel wurde rationiert, die Bestellmenge übersteigt die rationierte Menge.</p>
TW	<p>Artikel vorläufig nicht im Sortiment des Großhändlers</p> <p>Das Produkt ist zur Zeit am Vertriebsort nicht verfügbar.</p> <p>GS1 Beschreibung: Der Artikel wurde vorübergehend aus dem Sortiment des Großhändlers gestrichen.</p>
US	<p>Verpacken zur nächsten kompletten logistischen Packmenge</p> <p>Verpacken zur nächsten kompletten logistischen Packmenge.</p> <p>GS1 Beschreibung: Anweisung des Käufers, die es dem Lieferanten erlaubt, wenn nötig die bestellte Position in der nächstmöglichen kompletten Verpackungsebene zu kommissionieren.</p>

Verwendete Codes

UT	<p>Verpacken zur nächstniedrigeren kompl. logistischen Menge Verpacken zur nächstniedrigeren kompletten logistischen Packmenge. GS1 Beschreibung: Anweisung des Käufers, die es dem Lieferanten erlaubt, wenn nötig die bestellte Position in der nächstniedrigeren kompletten Verpackungsebene zu kommissionieren.</p>
4233	<p>Markierungsanweisungen, Code Code für Markierungsanweisungen.</p>
1	<p>Lieferanten Firmenname nicht aufbringen Verpackung sollte nicht mit dem Firmennamen des Lieferanten markiert sein.</p>
2	<p>Kunden Firmenname aufbringen Verpackung sollte mit dem Firmennamen des Kunden markiert sein.</p>
3	<p>Referenz des Kunden aufbringen Verpackung sollte mit Referenzen des Kunden markiert sein.</p>
4	<p>Zusätzlich Artikelbeschreibung des Kunden aufbringen Verpackung sollte auch mit der Artikelbeschreibung des Kunden markiert sein.</p>
5	<p>Ausschließlich Artikelbeschreibung des Kunden aufbringen Verpackung sollte nur mit der Artikelbeschreibung des Kunden markiert sein.</p>
6	<p>Verpackungsmaße aufbringen Verpackung sollte mit dem Verpackungsmaß markiert sein.</p>
7	<p>Nettogewicht aufbringen Verpackung sollte mit dem Nettogewicht markiert sein.</p>
8	<p>Bruttogewicht aufbringen Verpackung sollte mit dem Bruttogewicht markiert sein.</p>
9	<p>Gewicht der Verpackung aufbringen Verpackung sollte mit dem Verpackungsgewicht (Tara) markiert sein.</p>
10	<p>Chargennummer aufbringen Verpackung sollte mit der Chargennummer markiert sein.</p>
11	<p>Kundenartikelnummer aufbringen Verpackung sollte mit der Artikelnummer des Kunden markiert sein.</p>
12	<p>Laufende Nummer der Packstücke aufbringen Verpackung sollte mit einer laufenden Nummer markiert sein.</p>
13	<p>Produktionsdatum aufbringen Verpackung sollte mit dem Herstellungsdatum markiert sein.</p>
14	<p>Verfalldatum aufbringen Verpackung sollte mit dem Verfalldatum markiert sein.</p>

Verwendete Codes

15	Lieferantennummer aufbringen Verpackung sollte mit der Lieferantennummer markiert sein.
16	Instruktionen des Käufers Auszeichnungen wie vom Käufer angegeben.
17	Instruktionen des Lieferanten Auszeichnungen wie vom Verkäufer angegeben. GS1 Beschreibung: Auszeichnungen wie vom Lieferanten angegeben.
18	Instruktionen des Frachtführers Auszeichnungen wie vom Frachtführer angegeben.
19	Gesetzliche Anforderungen Auszeichnungen wie vom Gesetz vorgegeben.
20	Industrieinstruktionen Auszeichnungen wie von der Industrie/Branche angegeben.
30	Auszeichnen mit der Nummer der Versandeinheit - NVE (SSCC) Kennzeichnung mittels Nummer der Versandeinheit, NVE (SSCC) am Transportcontainer oder der Verpackung wird gefordert.
32	Auszeichnen mit Verpackungsdatum Die Verpackung sollte mit dem Verpackungsdatum versehen sein.
33	Auszeichnen mit Herkunftsnachweis Die Verpackung sollte mit dem Herkunftsnachweis versehen sein.
34	Ausgezeichnet mit GIAI - Globale Individuelle Anlagegut- Identnummer Angabe, dass eine Globale Individuelle Anlagegut- Identnummer auf der Verpackung angebracht ist.
35	Ausgezeichnet mit Seriennummer Hinweis, dass die Seriennummer des Produkts auf einer Verpackung angegeben wurde.
38	Ausgezeichnet mit Preis Hinweis, dass der Preis auf einer Verpackung angegeben wurde
39	Ausgezeichnet mit SSCC Hinweis, dass eine SSCC auf einer Verpackung angegeben wurde
40	Ausgezeichnet mit dem ersten Einfrierdatum Hinweis, dass das erste Einfrierdatum auf der Verpackung angegeben wurde.
41	Ausgezeichnet mit Chargennummer Hinweis, dass das eine Chargennummer auf der Verpackung angegeben wurde.
42	Ausgezeichnet mit Produktionsdatum Angabe, dass das Produktionsdatum auf einem Paket markiert wurde.

Verwendete Codes

43	Ausgezeichnet mit Verfalldatum Hinweis, dass das Verfalldatum auf einer Verpackung angegeben wurde.
44	Ausgezeichnet mit Mindesthaltbarkeitsdatum Angabe, dass das Mindesthaltbarkeitsdatum auf einer Packung angegeben wurde.
45	Ausgezeichnet mit Nettogewicht Hinweis, dass das Nettogewicht auf einer Verpackung angegeben wurde.
46	Ausgezeichnet mit Verpackungsdatum Hinweis, dass das Verpackungsdatum auf einer Verpackung angegeben wurde.
47	Ausgezeichnet mit GRAI - Global Returnable Asset Identifier Hinweis, dass der GS1 Global Returnable Asset Identifier (GRAI) auf dem Paket markiert wurde.
48	Ausgezeichnet mit Grußnachricht Zeigt an, dass das Paket mit einer Grußnachricht markiert wurde.
49	Ausgezeichnet mit Preis pro Maßeinheit Der Preis pro Maßeinheit ist auf der Handelseinheit markiert
31E	Auszeichnen mit Preis (GS1-Code) Codierte Anweisung, daß der Preis auf der Packung angebracht sein muß.
32E	Auszeichnen mit GS1-Nummer (GS1-Code) Codierte Anweisung, dass auf einem Packstück eine GS1-Nummer angebracht sein muß.
33E	Ausgezeichnet mit der Nummer der Versandeinheit - NVE (SSCC)(GS1-Code) Gibt an, dass die Nummer der Versandeinheit, NVE (SSCC), auf einem Packstück angebracht ist.
34E	Ausgezeichnet mit GS1-Nummer (GS1-Code) Gibt an, daß eine GS1-Nummer auf einem Packstück angebracht ist.
35E	Ausgezeichnet mit dem ersten Einfrierdatum (GS1-Code) Gibt an, daß das erste Einfrierdatum auf einem Packstück angebracht ist.
36E	Ausgezeichnet mit der Chargennummer (GS1-Code) Gibt an, daß die Chargennummer auf einem Packstück angebracht ist.
37E	Ausgezeichnet mit dem Produktions-/Herstellungsdatum (GS1-Code) Gibt an, daß das Produktions-/Herstellungsdatum auf einem Packstück angebracht ist.
38E	Ausgezeichnet mit dem Verfallsdatum (GS1-Code) Gibt an, daß das Verfallsdatum auf einem Packstück angebracht ist.
39E	Ausgezeichnet mit dem Mindestaltbarkeitsdatum (GS1-Code) Gibt an, daß das Mindesthaltbarkeitsdatum auf einem Packstück angebracht ist.

Verwendete Codes

40E	Ausgezeichnet mit dem Nettogewicht der Einheit (GS1-Code) Gibt an, daß das Nettogewicht einer Einheit auf einem Packstück angebracht ist.
41E	Ausgezeichnet mit dem Verpackungsdatum (GS1-Code) Gibt an, das das Verpackungsdatum auf einem Packstück angebracht ist.
41G	Ausgezeichnet mit GRAI - Globale MTV-Identnummer (GS1-Code) Angabe, dass eine GRAI - Globale MTV-Identnummer auf der Packung angebracht ist.
IEN	Packstück-Identitätsnummer (GS1-Code) Nummer zur eindeutigen Identifikation eines Packstücks.
X26	Nicht mit GS1 Code ausgezeichnet (GS1-Code) Angabe, dass die Verpackung nicht mit einem GS1 Code markiert ist.
X27	Ausgezeichnet mit Grußnachricht (GS1 Temporär Code) Das Paket sollte mit einer Grußnachricht versehen sein GS1 Hinweis: Code zum Löschen markiert. Verwenden Sie stattdessen den Wert 48.
X28	GINC (GS1 Temporär Code) Global Identification Number for Consignment
X29	GSIN (GS1 Temporär Code) Global Shipment Identification Number
X3	Ausgezeichnet mit Verwendungsdatum (GS1 Temporär Code) Hinweis, dass das Verwendungsdatum auf einem Paket angegeben wurde.
4347	Produkt-/Erzeugnisnummer, Qualifier Qualifier für eine Produkt-/Erzeugnisnummer.
1	Zusätzliche Identifikation Information, die die Produktidentifikation spezifiziert und qualifiziert.
3	Ersetzt durch Identifikationsnummer eines Produkts, das ein anderes Produkt ersetzt hat.
5	Produktidentifikation Die Positionsnummer dient der Produktidentifikation.
4441	Freier Text, Code Code für einen freien Text.
78E	Ablieferungsnachweis (GS1 code) Die URL verweist auf ein Ablieferungsnachweis-Dokument Dieser Codewert kann benutzt werden, wenn DE 4451 des FTX-Segmentes = ZXL.
0	Nicht bei uns, diesen Titel Führen wir nicht

Verwendete Codes

1	Lieferbar innerhalb 14 Tagen, Bestellung ist vorgemerkt
2	Lieferbar innerhalb, Wochen, Bestellung ist vorgemerkt
3	Lieferbar innerhalb, Monaten, Bestellung ist vorgemerkt
4	Noch nicht erschienen, Bestellung ist vorgemerkt
5	Erscheinen noch unbestimmt, Titel wird vor Erscheinen neu angeboten
6	Vergriffen, Termin der Neuauflage unbestimmt, Titel wird vor Erscheinen neu angeboten
7	Vergriffen, keine Neuauflage, Bestellung abgelegt
8	Nur fest lieferbar, bitte neu bestellen
9	Bestellung unklar, bitte mit neuen Angaben neu bestellen
10	Vorübergehend nicht lieferbar, Bestellung nicht vorgemerkt
11	Erscheint laut Verlag in in neuer Auflage
12	Nachdruck, folgt laut Verlag
13	Teillieferung, Rest folgt nach Lagerergänzung
14	Bei diesem Titel keine Partie
15	Fehlt kurzfristig am Lager
16	Führen wir nicht mehr, da nur noch als Packeinheit
17	Führen wir nicht, bzw. nicht mehr
18	Wir besorgen
19	Ladenpreis aufgehoben. Führen wir nicht mehr
20	Noch nicht erschienen. Bestellung nicht vorgemerkt
21	Noch nicht erschienen. Erscheint laut Verlag
22	Vorgemerkt
23	
24	Erscheint nicht laut Verlag
25	Titel neu aufgenommen. Noch nicht am Lager, Bestellung ist vorgemerkt
26	Titel wird nicht mehr am Lager geführt. Wird nicht besorgt
27	Alte Vormerker gelöscht
28	Bestellung ungenau. Bitte mit Titelnummer neu bestellen
29	ISBN bzw. Reihen/Band-Nummer nicht zu ermitteln. Bitte mit Titelnummer oder Autor/Titel bestellen
30	
31	
32	Titel von Verlag nicht angekündigt

Verwendete Codes

33	Titel nicht mehr im Verlagsprogramm
34	Erscheinen ungewiß Bestellung wird vorgemerkt
36	
37	Nicht einzeln bestellen. Bitte mit Gesamtnummer neu bestellen
38	Nicht mehr einzeln, nur noch als Kassette lieferbar
39	Bei uns nicht mehr einzeln, bitte komplett bestellen
40	Bei uns nicht mehr komplett, bitte Einzelbände bestellen
41	Bei uns ausverkauft, bitte beim Verlag bestellen
42	Vergriffen, Neuauflage unbestimmt, Bestellung wird, vorgemerkt
43	Vergriffen, Neuauflage unbestimmt, Bestellung wird nicht vorgemerkt
44	Vergriffen, Erscheinungstermin Neuauflage unbestimmt, Bestellung wird vorgemerkt
45	Vergriffen, Erscheinungstermin Neuauflage unbestimmt, Bestellung wird nicht vorgemerkt
46	Vergriffen, Neuauflage erscheint in einigen Wochen, Bestellung ist vorgemerkt
47	Vom Verlag nicht für Export zugelassen
48	Verlag erloschen
49	Bestellung beim Verlag reklamiert
50	
51	Lieferbar innerhalb 14 Tagen, Bestellung wird nicht vorgemerkt
52	Lieferbar innerhalb, Wochen, Bestellung wird nicht vorgemerkt
53	Lieferbar innerhalb, Monaten, Bestellung wird nicht vorgemerkt
54	Nicht beim angegebenen Verlag zu erhalten
55	In einem ausländischen Verlag erschienen, Führen wir nicht
56	
57	
58	Folgt direkt ab Verlag
59	Bitte beachten Sie folgende Information:
60	Indiziert, Führen wir nicht
61	Titel infolge rechtlicher Auseinandersetzung zur Zeit nicht lieferbar, Bestellung ist vorgemerkt
62	Titel infolge rechtlicher Auseinandersetzung zur Zeit nicht lieferbar, Bestellung ist nicht vorgemerkt
63	
64	

Verwendete Codes

65	Verlag hat wegen Betriebsferien, Inventur geschlossen, Bestellung ist vorgemerkt
66	Verlag hat wegen Betriebsferien, Inventur geschlossen, Bestellung ist nicht vorgemerkt
67	Nicht als Einzelexemplar, nur in Verlagsbündelung, bitte neu bestellen
68	Nur noch als Taschenbuch lieferbar, bitte neu bestellen
69	Nur noch als Sonderausgabe lieferbar
70	Nur noch in Leinen bzw. gebunden lieferbar
71	Nur noch kartoniert lieferbar
72	Subskriptionspreis erloschen, ggf. nach Katalog neu bestellen
73	Fortsetzungswerk
74	Lieferung aus Fortsetzung
75	Ergänzungslieferung ist zur Fortsetzung notiert
76	Nächste Ergänzungslieferung erfolgt unberechnet
77	
78	Bestellung bei Ihrem Presse-Grossisten
79	Im Buchhandel nicht erhältlich
80	Fehlt, da der Verlag derzeit nicht liefern kann
81	Lieferung kann nur gegen Schulstempel erfolgen, bitte bestellen Sie neu
82	
83	Gewünschter Jahrgang vergriffen, Bestellung abgelegt
84	Titel erscheint jetzt in einem anderen Verlag
85	Vor Weihnachten nicht mehr lieferbar, ggf. neu bestellen
86	Kalender, Jahrbuch erscheint für das nächste Jahr nicht
87	
88	Konditionsänderung durch den Verlag, Führen wir nicht mehr
89	Neuer Titel, noch nicht katalogisiert
90	
91	Kein Lagertitel, wird besorgt, Lieferung innerhalb, Woche
92	Kein Lagertitel, wird besorgt, Lieferung innerhalb, Wochen
93	Wegen Rabatt, Mengenpreis beim Verlag bestellen
94	Wird zur Zeit nur ab Verlag geliefert, Bestellung nicht vorgemerkt
95	Zur Zeit nicht lieferbar wegen Auseinandersetzung mit Verlag, Bestellung nicht vorgemerkt

Verwendete Codes

96	Nicht lieferbar wegen unzureichender Konditionen des Verlags, bitte bestellen Sie beim Verlag
97	
98	Prüfziffer ergab falsche Titelnummer, bitte neu bestellen
99	Titel hat neue Libri-Nummer
ACN	condition (Konsignation), nein
ACY	condition (Konsignation), ja
AF	Abhofachnummer
AFL	Steuerfreie Ausfuhrlieferung Die Rechnung bezieht sich auf eine steuerfreie Ausfuhrlieferung.
AWV	Außenwirtschaftsmeldung entsprechend der Außenwirtschaftsverordnung
BA	Der Belegaussteller ist leistender Unternehmer.
BE	Der Belegempfänger ist leistender Unternehmer.
BF	Butterfett (GS1_DE-Code) Verwendungsbeschränkung: Die Butter/das Zwischenerzeugnis unterliegt den in Artikel, der VO(EG) Nr. 2571/97 genannten Verwendungsbeschränkungen.
BI	Barcodeinformation
BKM	Bestandskorrekturmengen
DESADV	DESADV (Fixwert)
DUN	vormerken, nein
DUY	vormerken, ja
EA	Etikettenart
EEV	Die Ware bleibt bis zur vollständigen Bezahlung unser Eigentum.
FSN	Weiterleitung an Verlag erfolgt, nein
FSY	Weiterleitung an Verlag erfolgt, ja
HA	Handlungsanweisung
IGD	Innergemeinschaftliches Dreiecksgeschäft
IGL	Innergemeinschaftliche Lieferung Die Rechnung bezieht sich auf eine innergemeinschaftliche Lieferung.
INTRASTAT	Meldung an das Statistische Bundesamt und dient der Erfassung des tatsächlichen Warenverkehrs.
KA	Hinweis auf Anwendung der Vereinfachungsregel bei Kombinationsartikeln
KOR	Korrekturbeleg
LES	Die Rechnung enthält Positionen, die dem Reverse Charge-Verfahren unterliegen. In diesen Fällen trägt der Leistungsempfänger die darauf entfallene Umsatz-Steuerschuld.

Verwendete Codes

NACH-ORDER	Kennzeichen zur Beauftragung der Nachlieferung in einer Saison
NE	Name Endkunde
NOI	Dieser Beleg stellt keine Rechnung oder Gutschrift im Sinne des USTG dar. Die ausgewiesene Umsatzsteuer berechtigt nicht zum Vorsteuerabzug.
NOS-ORDER	Die Bestellung ist für NOS (Never out of stock)-Artikel, der kontinuierlich nachbestellt und nachgeliefert werden. (CRP)
OWN	optionale Weiterleitung Verlag, nein
OWY	optionale Weiterleitung Verlag, ja
PKN	Parkkennzeichen, nein
PKY	Parkkennzeichen, ja
PT	Preistext
PWN	Partiewunsch, nein
PWY	Partiewunsch, ja
RN	Regalnummer
RWN	Remissionswunsch, nein
RWY	Remissionswunsch, ja
SE00	Der angegebene Preis ist steuerbefreit.
SE07	Der angegebene Preis unterliegt dem ermäßigten Steuersatz (7%).
SE19	Der angegebene Preis unterliegt dem vollen Steuersatz (19%).
ST1	Es ergeben sich Entgeltminderungen auf Grund von Rabatt- und Bonusvereinbarungen.
ST2	Entgeltminderungen ergeben sich aus unseren aktuellen Rahmen- und Konditionsvereinbarungen.
ST3	Es bestehen Rabatt- oder Bonusvereinbarungen.
TUN	Titelumleitung, nein
TUY	Titelumleitung, ja
UHR	Gebühren für Urheberrechte
VEV	Die Ware bleibt bis zur vollständigen Bezahlung unser Eigentum. Dies gilt auch im Falle der Weiterveräußerung oder -verarbeitung der Ware.
VOR-ORDER	Kennzeichen wird gesetzt für Aufträge zur Erstausrüstung in einer Saison
WBM	Warenbewegungsmenge
WEV	Die Ware bleibt bis zur vollständigen Bezahlung aller Forderungen unser Eigentum.
ZRN	Zentralregulierung, nein
ZRY	Zentralregulierung, ja

Verwendete Codes

4451	Textbezug, Qualifier Qualifier, der einen Text einem Sachgebiet zuordnet.
DEL	Lieferinformation Informationen zur Lieferung.
PUR	Beschaffungsinformation Die Mitteilung enthält Beschaffungsinformationen.
3E	Tracking-URL (GS1 Temporary Code) Der Internet-Link (URL) zur Verfolgung der Lieferung eines bestimmten Pakets oder einer bestimmten Sendung.
4453	Textfunktion, Code Code für die Funktion eines freien Textes.
1	Text für nachfolgenden Gebrauch Das Vorkommen dieses Textes beeinflusst die Verarbeitung der Nachricht nicht.
5495	Anzeige für Unterposition, Code Code, der eine Position als Unterposition kennzeichnet.
1	Unterpositionsinformation Code zur Kennzeichnung einer Unterposition.
6063	Menge, Qualifier Qualifier für die Bedeutung einer Menge.
12	Ausgelieferte Menge Menge, die durch den Verkäufer geliefert wurde.
21	Bestellte Menge Die bestellte Menge.
192	Menge ohne Berechnung Warenmenge, die nicht berechnet wird.
45E	Anzahl in höheren Gebindeformen enthaltenen Einheiten (GS1-Code) Die Anzahl von Einheiten, die in einer übergeordneten Verpackungs- oder Konfigurationsebene enthalten sind.
6069	Kontrollsumme, Qualifier Qualifier für die Art einer Kontrollsumme.
2	Anzahl der Positionszeilen in der Nachricht Selbsterklärend. GS1 Beschreibung: Die Gesamtanzahl aller LIN-Segmente einer Nachricht.

Verwendete Codes

7	Gesamtbruttogewicht Code, um das Gesamtbruttogewicht einer Sendung anzugeben.
6155	Nicht-diskretes Maß, Code Code für einen nicht als Zahlenwert darstellbaren Maß-/Meßwert.
42	Nicht kontrollierte Temperatur Unkontrollierte Temperaturbedingungen.
43	Gekühlt Aufbewahrt bei niedriger Temperatur ohne gefrieren. GS1 Beschreibung: Zwischen vier Grad Celsius und zwölf Grad Celsius.
44	Gefroren Aufbewahrt bei Temperaturen unterhalb des Gefrierpunktes. GS1 Beschreibung: Weniger als Null Grad Celsius.
45	Kontrollierte Temperatur Erforderlicher Temperaturwert.
6311	Messung, Zweck, Qualifier Qualifier für den Zweck einer Messung.
AAE	Maßangabe [6314] Wert der gemessenen Einheit.
AAI	Gewicht einer Position Gewicht auf Positionsebene.
ABW	Maßeinheit für berechnete Mengen Maßeinheit für berechnete Mengen.
PD	Physische Größe (bestelltes Produkt) Die angegebenen Maßangaben beziehen sich auf physische Größe eines Produkts, Materials oder eines Packstücks. GS1 Beschreibung: Die Restriktion "bestelltes Produkt" kann ignoriert werden.
6313	Gemessene Dimension, Code Code für die Dimension der zu messenden Maßangabe.
A	Konsolidiertes Gewicht Das gemessene konsolidierte Gewicht.
AAA	Nettogewicht einer Einheit GS1 Beschreibung: Gewicht (Masse) der Ware an sich ohne Verpackung.

Verwendete Codes

AAB	<p>Bruttogewicht einer Einheit</p> <p>[6292] Gewicht (Masse) von Waren inklusive Verpackung, aber ohne Transportmittel des Frachtführers.</p>
AAC	<p>Gesamtnettogewicht</p> <p>Gesamtwarengewicht ohne Verpackung.</p> <p>GS1 Beschreibung: "Gesamt" meint in diesem Zusammenhang die Summe der Nettogewichte aller Positionen.</p>
AAD	<p>Gesamtbruttogewicht</p> <p>[6292] Gewicht (Masse) von Waren inklusive Verpackung, aber ohne Transportmittel des Frachtführers.</p> <p>GS1 Beschreibung: "Gesamt" meint in diesem Zusammenhang die Summe der Bruttogewichte aller Positionen.</p>
AAJ	<p>Anzahl der Einheiten pro Palette</p> <p>Anzahl der Einheiten, die auf einer Palette sind.</p> <p>GS1 Beschreibung: Ein Hinweis auf die Anzahl von Einheiten auf einer beladenen Palette. Der Wert, der durch diesen Code angegeben wird, errechnet sich durch Multiplikation der Anzahl von Einheiten pro Lage mit der Anzahl von Lagen pro Palette.</p>
AAK	<p>Fettgehalt</p> <p>Angabe des Fettgehalts eines Produktes.</p>
AAL	<p>Nettogewicht</p> <p>GS1 Beschreibung: Warengewicht (Masse) ohne Verpackung.</p> <p>GS1 Anwendungshinweis: Das Anwendungsfeld dieses Codes ist der Transportbereich und diesbezügliche Tätigkeiten wie die Vorbereitung der Waren in Sendungen für den Versand.</p>
AAO	<p>Luftfeuchtigkeit</p> <p>Selbsterklärend.</p>
AAP	<p>Spannung</p> <p>Selbsterklärend.</p>
AAQ	<p>Energieverbrauch</p> <p>Wert des Energieverbrauchs.</p>
AAR	<p>Wärmeverlust</p> <p>Selbsterklärend.</p>
AAU	<p>Betriebstemperatur</p> <p>Über die Temperatur gekennzeichnetes System oder Prozeß, arbeitet entsprechend den Spezifikationen.</p>

Verwendete Codes

AAW	<p>Bruttovolumen</p> <p>Das festgestellte Volumen unabhängig von Faktoren wie Temperatur oder Schwerkraft.</p> <p>GS1 Beschreibung: Die Anwendung dieses Codes bezieht sich auf Inhalte, d.h. Gase oder Flüssigkeiten, die sich unter gewissen Umständen ausdehnen oder zusammenziehen.</p>
AAX	<p>Nettovolumen</p> <p>Das festgestellte Volumen nach Berichtigung um Faktoren wie Temperatur oder Schwerkraft.</p> <p>GS1 Beschreibung: Die Anwendung dieses Codes bezieht sich auf Inhalte, d.h. Gase oder Flüssigkeiten, die sich unter gewissen Umständen ausdehnen oder zusammenziehen.</p>
AAY	<p>Wassergehalt</p> <p>Wassergehalt eines Produkts.</p>
ABF	<p>Legemaß Breite (ausgerollt)</p> <p>Die Breite eines Produktes, wenn es ausgerollt ist.</p>
ABG	<p>Legemaß Länge (ausgerollt)</p> <p>Die Länge eines Produktes, wenn es ausgerollt ist.</p>
ABH	<p>Legemaß Fläche (ausgerollt)</p> <p>Die Fläche eines Produktes, wenn es ausgerollt ist.</p>
ABI	<p>Original Stammwürze</p> <p>Messung von Hopfen- und Malzgehalt im Bier vor der Vergärung.</p>
ABJ	<p>Volumen</p> <p>Das Fassungsvermögen (Luftraum) eines Produkts.</p> <p>GS1 Beschreibung: Der Gebrauch dieses Codes bezieht sich auf den Luftraum, den eine Verpackung aufnehmen kann.</p>
ABK	<p>Winkel</p> <p>Der Winkel eines Objekts.</p>
ABL	<p>Horizontaler Lochabstand von der linken Kante des Pakets</p> <p>Der Winkel einer horizontalen Kante von der linken Kante des Pakets zur Mitte des Lochs, in das der Stift eingesetzt wird.</p>
ABM	<p>Vertikaler Lochabstand von der linken Kante des Pakets</p> <p>Der Winkel einer vertikalen Kante von der linken Kante des Pakets zur Mitte des Lochs, in das der Stift eingesetzt wird.</p>
ABO	<p>Produktstärke, chemisch</p> <p>Die Menge des einzelnen aktiven chemischen Inhaltsstoffs in einem Produkt.</p>
ABP	<p>Basis der Produktstärke, chemisch</p> <p>Menge des Produkts, die als Grundlage für die Spezifikation der chemischen Produktstärke verwendet wird</p>

Verwendete Codes

ABQ	Alkoholprozent (Volumen) Der Alkoholprozentsatz, der in einer Flüssigkeit enthalten ist.
ACG	Gebührenpflichtiges Gewicht Das Gewicht, auf dem Gebühren basieren.
ACN	Veranschlagtes Bruttogewicht Geschätztes Gewicht (Masse) von Gütern, inclusive Verpackung und ohne der des Frachtführers. GS1 Beschreibung: Geschätztes Gewicht (Masse) von Waren inklusive Verpackung, aber ohne Transportmittel des Frachtführers.
ACP	Veranschlagtes Volumen Geschätzte Größe oder Mass von allem Dreidimensionalem. GS1 Beschreibung: Der Gebrauch dieses Codes bezieht sich auf den Luftraum, den eine Verpackung aufnehmen kann.
ACV	Lademeter Länge in einem Fahrzeug, wobei die komplette Breite und Höhe über diese Länge für die Güter benötigt wird.
ADJ	Oberfläche (GS1-Code) Eine Messung in Bezug auf eine Oberfläche.
ADX	Aktuelles Füllgewicht des Transportbehälters Aktuelles Füllgewicht eines Transportbehälters.
ADY	Maximal-Kapazität des Transportbehälters Maximalkapazität eines Transportbehälters.
ADZ	Deklariertes Nettogewicht Das angegebene Nettogewicht eines oder mehrerer Produkte, das für Rechnungsstellung, Zoll oder Transport benötigt wird. GS1 Beschreibung: Das Anwendungsfeld dieses Codes sind die Bereiche Transport und/oder Zoll.
AEA	Ladehöhe Maximale Höhe von Produkten oder Packungen, die auf ein bestimmtes Transportgerät oder -ausstattung, wie eine Palette, geladen wird.
AEB	Stapelhöhe Maximale Höhe, bis zu der man dasselbe Produkt oder Packstücke für die Lagerung übereinanderstapeln darf.
AEI	Abtropfgewicht Das Gewicht eines Produktes, nachdem alle Flüssigkeiten aus der Verpackung entfernt wurden.
AEL	Oberflächenausdehnung Ausdehnung oder Maß einer Oberfläche.

Verwendete Codes

AEV	Fruchtsäure Messung des Fruchtsaft-Säuregehalts. GS1 Beschreibung: Säuregehalt in Fruchtsaft gemessen als PH-Wert 8,2.
AEW	Penetration Gemessene Kraft, um einen Penetrationsstempel in eine geschälte Frucht zu treiben.
AEX	Durofel Maßangabe für die Elastizität von Fruchtfleisch gemessen mit einem Penetrationsstempel. GS1 Beschreibung: Maßangabe für die Elastizität von Fruchtfleisch. Es wird mit einem Penetrationsstempel gemessen und als Prozentsatz ausgedrückt.
AEY	Saftanteil pro 100 Gramm Saftanteil basierend auf 100 Gramm des Gesamtgewichts. GS1 Beschreibung: Saftanteil basierend auf 100 Gramm der gesamten Frucht ausgedrückt als Prozentsatz.
AEZ	Obstfärbung Farbmessung der Fruchtschale. GS1 Beschreibung: Färbung der Fruchtschale, gemessen mit Farbvergleichen. Es gibt den Reifegrad der Frucht oder die Handelsqualität an.
AFB	Durofel D10 Maßangabe für die Elastizität von Fruchtfleisch. Es wird mit einem Penetrationsstempel, dessen Durchmesser 10 beträgt, gemessen. GS1 Beschreibung: Maßangabe für die Elastizität von Fruchtfleisch. Es wird mit einem Penetrationsstempel, dessen Durchmesser 10 beträgt, gemessen. Diese Maßangabe wird in Prozent ausgedrückt.
AFC	Durofel D25 Maßangabe für die Elastizität von Fruchtfleisch. Es wird mit einem Penetrationsstempel, dessen Durchmesser 25 beträgt, gemessen. GS1 Beschreibung: Maßangabe für die Elastizität von Fruchtfleisch. Es wird mit einem Penetrationsstempel, dessen Durchmesser 25 beträgt, gemessen. Diese Maßangabe wird in Prozent ausgedrückt.
AFD	Durofel D50 Maßangabe für die Elastizität von Fruchtfleisch. Es wird mit einem Penetrationsstempel, dessen Durchmesser 50 beträgt, gemessen. GS1 Beschreibung: Maßangabe für die Elastizität von Fruchtfleisch. Es wird mit einem Penetrationsstempel, dessen Durchmesser 50 beträgt, gemessen. Diese Maßangabe wird in Prozent ausgedrückt.

Verwendete Codes

AFE	<p>Maximales Stapelgewicht</p> <p>Das Maximum, bis zu dem ein Produkt oder eine Verpackung aufeinandergestapelt werden kann, ohne zerdrückt zu werden.</p>
AFF	<p>Brutto-Maßangabe des Rauminhalts</p> <p>Der Gesamt-Rauminhalt, den ein Produkt in Anspruch nimmt, unter Berücksichtigung aller hervorstehender Teile, den man durch Multiplikation der maximalen Länge, Breite und Höhe ermittelt.</p>
AFG	<p>Fett in Trockenmasse (Prozentsatz)</p> <p>Prozentualer Fettanteil in der Trockenmasse</p>
AFH	<p>Zuckergehalt</p> <p>Messung des Zuckergehaltes einer Lösung</p>
AFI	<p>Hydrate in einem alkohol. Produkt nach Flaschenabfüllung</p> <p>Der Hydratgehalt, der in einem alkoholischen Produkt nach der Flaschenabfüllung enthalten ist.</p>
AFJ	<p>Trockenanteil</p> <p>Der Nicht-Wasser Anteil.</p> <p>GS1 Beschreibung: Trockenanteile eines alkoholischen Produkts.</p>
AFT	<p>Farbtiefe</p> <p>Die Anzahl verschiedener Farben, die in einem Bild oder Display wiedergegeben werden.</p>
AFU	<p>Farbtiefe, Maximum</p> <p>Die maximale Anzahl verschiedener Farben, die in einem Bild oder Display wiedergegeben werden.</p>
AFV	<p>Auflösung</p> <p>Die Anzahl Punkte oder Pixel, die ein Bild ausmachen.</p>
AFW	<p>Auflösung, Maximum</p> <p>Die maximale Anzahl Punkte oder Pixel, die ein Bild ausmachen.</p>
AFX	<p>Schallschluckkoeffizient</p> <p>Der Wert der Schallenergie, die eine Oberfläche absorbiert und reflektiert, gemessen mit verschiedenen Frequenzen.</p>
BNU	<p>Nummer des Stöpsellochs</p> <p>Zur Angabe der Stöpsellochnummern, wenn mehr als ein Loch im Produkt oder der Verpackung vorhanden ist.</p>
BNV	<p>Anzahl innere Packstücke</p>
BNW	<p>Anzahl Handelseinheiten der nächsten Ebene in den inneren Packstücken</p> <p>Die Anzahl Handelseinheiten der nächst niedrigeren Ebene in physikalisch nicht codierten Gruppen (innere Packstücke).</p>
BNX	<p>Anzahl Handelseinheiten pro Palettenlage</p> <p>Die Anzahl Handelseinheiten, die auf einer einzelnen Palettenlage enthalten ist.</p>

Verwendete Codes

BNY	Höhe einer gepackten Lage Die Höhe einer einzelnen Lage gepackter Produkte.
BNZ	Gewicht des Verpackungsmaterials, hautenge Abdeckung Gewicht des Verpackungsmaterials, welches für eng anliegende Abdeckung verwendet wird (z.B. beim Verpacken von Fleisch, Geflügel, Käse und andere Lebensmittel).
BRB	Kennzeichnung von Bestandteilen für den Recycling-Prozentsatz Prozentsatz von Bestandteilen einer Handelsinheit, die kennzeichnet, wie die Produktzerlegung ermöglicht wird
BRC	Prozentsatz erneuerbarer Kunststoffbestandteile bezogen auf Nettogewicht Der Prozentsatz an Kunststoffbestandteilen, die nur aus kurzfristig erneuerbarem Pflanzenmaterial erzeugt sind, bezogen auf das Nettogewicht des Produkts
BRD	Klemmendruck, erforderlich Der Druck, den eine Klemmbefestigung zur Verfügung stellen sollte.
BUP	Anzahl der Basiseinheiten pro Palette (GS1-Code) Die Anzahl der Basiseinheiten auf einer Palette.
CF1	Koloniebildende Einheiten (GS1-Code) Mikro-organische Kolonien, die unter bestimmten Voraussetzungen gezählt werden können.
CT	Packungsinhalt Dieser Code gibt in Zusammenhang mit anderen Datenelementen des Segments den gemessenen Inhalt einer Packung an.
DBX	Grad Öchsle (GS1-Code) Die Zuckergehalt.
DI	Durchmesser Durchmesser eines Artikels.
DLL	Verdünnte Flüssigkeit (GS1-Code) Das Volumen einer Flüssigkeit, das aus der Zugabe eines Verdünnungsmittels resultiert, z.B. 200 ml unverdünnter Orangensaft, nach Verdünnung mit Wasser entspricht das Volumen der verdünnten Flüssigkeit einem Liter.
DN	Dichte Die gemessene Dichte.
DP	Tiefe Die gemessene Tiefe.
ENE	Nährwertangabe (GS1-Code) Eine Maßangabe für den Energiewert eines Artikels.

Verwendete Codes

G	<p>Bruttogewicht</p> <p>[6292] Gewicht (Masse) von Waren inklusive Verpackung, aber ohne Transportmittel des Frachtführers.</p> <p>GS1 Beschreibung: Das Anwendungsfeld dieses Codes ist der Transportbereich und diesbezügliche Tätigkeiten wie die Vorbereitung der Waren in Sendungen für den Versand.</p>
HT	<p>Höhenmaßangabe</p> <p>Numerischer Wert der Höhe.</p>
HYE	<p>Hydratgehalt (GS1-Code)</p> <p>Hydratgehalt eines alkoholischen Produktes.</p>
ID	<p>Innendurchmesser</p> <p>Der gemessene Innendurchmesser.</p> <p>GS1 Beschreibung: Eine Maßangabe des inneren Durchmessers einer Rolle, Tube, Röhre oder Ringes.</p>
LAY	<p>Anzahl der Lagen (GS1-Code)</p> <p>Anzahl der Lagen eines Produkts oder mehrerer Produkte, innerhalb eines Packstücks, Container, Palette, usw.</p> <p>GS1 Beschreibung: Anzahl der Lagen eines Produkts oder mehrerer Produkte, innerhalb eines Packstücks, Container, Palette, usw.</p>
LN	<p>Längenmaßangabe</p> <p>(6168) Länge von Stücken oder Packstücken für Transportzwecke.</p>
MDM	<p>Maximale Nachfrage (GS1-Code)</p> <p>Die höchste Nachfrage innerhalb einer Lieferperiode, die während eines Erhebungszeitraums erfaßt wurde.</p>
NPL	<p>Anzahl Lagen pro Palette (GS1-Code)</p> <p>Die Anzahl der Lagen je Palette.</p>
NPP	<p>Anzahl von Palettenplätzen (GS1-Code)</p> <p>Die Anzahl von Palettenplätzen die benötigt werden, um Paletten zu lagern oder zu transportieren (möglicherweise gestapelt).</p>
OD	<p>Außendurchmesser</p> <p>Der gemessene Aussendurchmesser.</p> <p>GS1 Beschreibung: Eine Maßangabe des äußeren Durchmessers einer Rolle, Tube, Röhre oder Ringes.</p>
PMC	<p>Netto-Maßangabe des Rauminhalts (GS1-Code)</p> <p>Eine Maßangabe des Nettorauminhalts einer Verpackung.</p>
PWF	<p>Leistungskennzahl (GS1-Code)</p> <p>Der Anteil des Energieverlustes (Leistung in kW) zum Gesamtenergieaufwand (Produkt aus der Primärspannungen in Volt und der Stromstärke in Ampere in kVa). Wenn ein Gerät mit gedrosselter Leistung betrieben wird, ist die Leistungskennzahl kleiner als eins.</p>

Verwendete Codes

RA	Relative Luftfeuchtigkeit Die gemessene Luftfeuchtigkeit.
RJ	Rockwell C Härte in der Rockwell C Scala.
SF	Stapelfaktor (GS1-Code) Maximale Anzahl von Einheiten, die aufeinander gestapelt werden können, exclusive der untersten Lage.
SPG	Spezifische Schwerkraft (GS1-Code)
SSZ	Rastergröße (GS1-Code) Angabe der verfügbaren Maßoptionen für einen auftragsabhängig produzierten Artikel (CSA), z.B. 10 Meter Holzplanken in Schrittgrößen von 2 Metern.
T	Taragewicht Gewicht ohne Waren und losem Zubehör.
TC	Temperatur Eine Maßangabe in bezug auf die Temperatur.
TH	Stärke (Dicke) Die gemessene Dicke.
TN	Dauer Messung der Länge einer bestimmten Zeitspanne.
UCO	Einheiten pro Packstück (GS1-Code) Die Anzahl identifizierter Einheiten pro Packstück.
ULY	Anzahl der Einheiten pro Lage (GS1-Code) Anzahl der Einheiten eines Produkts oder eines Packstücks pro Lage eines Packstücks, einem Container, einer Palette, usw.
WD	Breitenabmessungen Numerischer Wert der Breite.
WRM	Gewicht pro laufender Meter (GS1-Code) Ein Code, der das Gewicht pro laufendem Meter von Bodenbelägen über eine ausgelegte Fläche angibt.
WSM	Gewicht pro Quadratmeter (GS1-Code) Ein Code, der das Gewicht pro Quadratmeter von Bodenbelägen über eine ausgelegte Fläche angibt.
X01	Säuregehalt im Fleisch (1 Stunde nach Schlachtung) Säuregehalt oder Qualität des Fleisches angegeben als ein ph-Wert, der 1 Stunde nach der Schlachtung gemessen wurde.
X02	Säuregehalt im Fleisch (12 Stunden nach Schlachtung) Säuregehalt oder Qualität des Fleisches angegeben als ein ph-Wert, der 12 Stunden nach der Schlachtung gemessen wurde.

Verwendete Codes

X03	Säuregehalt im Fleisch (24 Stunden nach Schlachtung) Säuregehalt oder Qualität des Fleisches angegeben als ein ph-Wert, der 24 Stunden nach der Schlachtung gemessen wurde.
X04	Säuregehalt im Fleisch (36 Stunden nach Schlachtung) Säuregehalt oder Qualität des Fleisches angegeben als ein ph-Wert, der 36 Stunden nach der Schlachtung gemessen wurde.
X05	Säuregehalt im Fleisch (48 Stunden nach Schlachtung) Säuregehalt oder Qualität des Fleisches angegeben als ein ph-Wert, der 48 Stunden nach der Schlachtung gemessen wurde.
X13	Säuregehalt im Fleisch (GS1-Code) Säuregehalt oder Qualität des Fleisches angegeben als ein ph-Wert.
X16	Schlachtgewicht (GS1-Code) Warmgewicht nach der Schlachtung.
X17	Stapelfaktor (GS1-Code) Maximale Anzahl von Einheiten, die aufeinander gestapelt werden können, inclusive der untersten Lage.
X1E	Anzahl Einheiten auf der Breite einer Lage (GS1-Code) Anzahl der Einheiten eines Produkts oder eines Packstücks, die die Breite einer Lage eines Packstücks, einem Container, einer Palette, usw. ausmacht.
X2E	Anzahl Einheiten in der Tiefe einer Lage (GS1-Code) Anzahl der Einheiten eines Produkts oder eines Packstücks, die die Tiefe einer Lage eines Packstücks, einem Container, einer Palette, usw. ausmacht.
X6E	Prozentuale Nestbarkeit (GS1-Code) Prozentuales Ausmaß, wie ein Gegenstand in einen gleichartigen Gegenstand gestapelt/geschachtelt werden kann.
X7E	Bruttogewicht einschließlich Hilfsmittel des Frachtführers (GS1-Code) Gewicht (Masse) von Waren inklusive Verpackung und Transportmittel des Frachtführers. In diesem Zusammenhang bedeuten die "Hilfsmittel des Frachtführers" alle sich nicht selbstbewegenden Materialressourcen, die zum Transport und zur Handhabung der Güter notwendig sind, z.B. Paletten, Container, usw. GS1 Anwendungshinweis: Das Anwendungsfeld dieses Codes ist der Transportbereich und diesbezügliche Tätigkeiten wie die Vorbereitung der Waren in Sendungen für den Versand.
ZWA	Abfallanteil Der gemessene Abfallanteil.
6321	Signifikanz der Maßangabe, Code Code für die Signifikanz einer Maßangabe.
3	Ungefähr Der Messwert entspricht ungefähr der Angabe.

Verwendete Codes

4	Gleich Der Messwert ist gleich der Angabe.
5	Größer als oder gleich Der Messwert ist größer oder gleich der Angabe.
6	Größer als Der Messwert ist größer als die Angabe.
7	Kleiner als Der Messwert ist kleiner als die Angabe.
8	Kleiner als oder gleich Der Messwert ist kleiner oder gleich der Angabe.
12	Tatsächlicher Wert Der berichtete Messwert ist ein tatsächliche Wert.
6411	Maßeinheit, Code Code für die Maßeinheit.
10	
11	
13	
14	
15	
20	
21	
22	
23	Gramm pro Kubikzentimeter
24	
25	Gramm pro Quadratzentimeter
27	
28	Kilogramm pro Quadratmeter
33	
34	
35	
37	Unzen pro Quadratfuß, (30,48cm ²)
38	
40	
41	

Verwendete Codes

56

57

58

59 Teile pro Million (ppm)

60

61

64 Pound per square inch, gauge
Maßeinheit, ausgedrückt in

66

74

76

77

78

80

81

84

85

87

89

91

1I

2A

2B

2C

2G

2H

2I

2J

2K

2L

2M

2N Dezibel

2P

Verwendete Codes

2Q	
2R	
2U	
2X	Meter pro Minute
2Y	
2Z	
3B	
3C	
4C	
4G	
4H	
4K	Milliampere
4L	Megabyte
4M	
4N	
4O	Microfarad
4P	Newtonmeter
4Q	
4R	
4T	
4U	
4W	
4X	
5A	
5B	
5E	
5J	
A1	
A10	
A11	
A12	
A13	
A14	

Verwendete Codes

A15

A16

A17

A18

A19

A2

A20

A21

A22

A23

A24

A25 Pferdestärken (PS)

A26

A27

A28

A29

A3

A30

A31

A32

A33

A34

A35

A36

A37

A38

A39

A4

A40

A41

A42

A43

A44

Verwendete Codes

A45

A47

A48

A49

A5

A50

A51

A52

A53

A54

A55

A56

A57

A58

A59

A6

A60

A61

A62

A63

A64

A65

A66

A67

A68

A69

A7

A70

A71

A73

A74

A75

A76

Verwendete Codes

A77	
A78	
A79	
A8	
A80	
A81	
A82	
A83	
A84	
A85	
A86	Gigahertz
A87	
A88	
A89	
A9	
A90	
A91	
A93	
A94	
A95	
A96	
A97	
A98	
A99	Bit Eine Informationseinheit gleich einem binären Zeichen.
AA	
AB	
ACR	Morgen
ACT	
AD	Byte
AE	
AH	
AI	

Verwendete Codes

AK	
AL	
AMH	Amperestunde
AMP	Ampere
ANN	Jahr
APZ	
AQ	
ARE	
AS	
ASM	Alkoholgehalt pro Masse
ASU	Alkoholgehalt pro Volumen
ATM	
ATT	
AWG	
AY	
AZ	
B1	
B10	
B11	
B12	
B13	Joule pro Quadratmeter Eine Maßeinheit für Wärmeenergie dargestellt in Joule pro Quadratmeter.
B14	
B15	
B16	
B17	Soll-Buchungen Eine Zähleinheit, die die Anzahl der EIngänge auf der Soll-Seite eines Kontos definiert
B18	
B19	
B20	
B21	
B22	
B23	

Verwendete Codes

B24

B25

B26

B27

B28

B29

B3

B30

B31

B32

B33

B34

B35

B36

B37

B38

B39

B4

B40

B41

B42

B43

B44

B45

B46

B47

B48

B49

B50

B51

B52

B53

B54

Verwendete Codes

B55

B56

B57

B58

B59

B60

B61

B62

B63

B64

B65

B66

B67

B68

B69

B7

B70

B71

B72

B73

B74

B75

B76

B77

B78

B79

B8

B80

B81

B82

B83

B84

B85

Verwendete Codes

B86

B87

B88

B89

B90

B91

B92

B93

B94

B95

B96

B97

B98

B99

BAR Bar

BB

BFT

BHP

BIL

BLD

BLL

BP

BPM

BQL

BTU Britische Termaleinheit

BUA

BUI

C0 Telefoneinheit

C10

C11

C12

C13

C14

Verwendete Codes

C15

C16

C17

C18

C19

C20

C21

C22

C23

C24

C25

C26

C27

C28

C29

C3

C30

C31

C32

C33

C34

C35

C36

C37

C38

C39

C40

C41

C42

C43

C44

C45

C46

Verwendete Codes

C47

C48

C49

C50

C51

C52

C53

C54

C55

C56

C57

C58

C59

C60 Ohm Zentimeter

C61

C62

C63

C64

C65

C66

C67

C68

C69

C7

C70

C71

C72

C73

C74

C75

C76

C78

C79

Verwendete Codes

C8

C80

C81

C82

C83

C84

C85

C86

C87

C88

C89

C9

C90

C91

C92

C93

C94

C95

C96

C97

C99

CCT

CDL Candela

CEL Grad Celsius

CEN

CG

CGM

CKG

CLF

CLT Zentiliter

CMK Quadratcentimeter

CMQ Kubikcentimeter

CMT Zentimeter

Verwendete Codes

CNP

CNT

COU

CTG

CTM

CTN

CUR

CWA

CWI

D03

D04

D1

D10

D11

D12

D13

D15

D16

D17

D18

D19 Quadratmeter Kelvin pro Watt
 Thermische Maßeinheit angegeben in Quadratmeter Kelvin pro Watt.

D2

D20

D21 Quadratmeter pro Kilogramm

D22

D23

D24

D25

D26

D27

D29

D30

Verwendete Codes

D31

D32

Terawatt Stunde

Maßeinheit, ausgedrückt in Terawatt Stunden

D33

D34

D35

D36

D37

D38

D39

D41

D42

D43

D44

D45

D46

D47

D48

D49

D5

Kilogramm pro Quadratzentimeter

Maßeinheit, ausgedrückt in Kilogramm pro Quadratzentimeter

D50

D51

D52

D53

D54

D55

Watt pro Quadratmeter Kelvin

Maßeinheit für thermische Leitfähigkeit angegeben in Watt pro Quadratmeter Kelvin.

D56

D57

D58

D59

D6

Verwendete Codes

D60

D61

D62

D63

D65

D68

D69

D70

D71

D72

D73

D74

D75

D76

D77

D78

D80

D81

D82

D83

D85

D86

D87

D88

D89

D9

D91

D93

D94

D95

DAA

DAD

DAY

Tag

Verwendete Codes

DB

DD Grad

DEC

DG

DJ

DLT

DMA

DMK

DMO

DMQ Kubikdezimeter

DMT Dezimeter

DN

DPC

DPR

DPT

DRA

DRI

DRL

DT

DTN

DU

DWT

DX

DZN Dutzend

DZP

E01

E07

E08

E09

E10

E11

E12

E14

Verwendete Codes

E15	
E16	
E17	
E18	
E19	
E20	
E21	
E22	
E23	
E25	
E27	
E28	
E30	
E31	
E32	
E33	
E34	Gigabyte Eine Informationseinheit gleich 10 E9 bytes.
E35	
E36	
E37	Pixel Eine Zählinheit, die die Anzahl Pixel definiert (Pixel: Bildelement).
E38	Megapixel Eine Zählinheit gleich 10 E6 (1000000) Pixel (Bildelemente).
E39	DPI, Dots per inch Eine Informationseinheit, die die Anzahl Punkte pro inch als Messung der Auflösung oder Schärfe eines Bildes definiert.
E4	
E40	
E41	
E42	
E43	
E44	
E45	

Verwendete Codes

E46

E47

E48

E49

E50

E51

E52

E53

E54

E55

E56

E57

E58

E59

E60

E61

E62

E63

E64

E65

E66

E67

E68

E69

E70

E71

E72

E73

E74

E75

E76

E77

E78

Verwendete Codes

E79

E80

E81

E82

E83

E84

E85

E86

E87

E88

E89

E90

E91

E92

E93

E94

E95

E96

E97

E98

E99

EA Jedes einzelne (Eines)

EB

EQ

F01

F02

F03

F04

F05

F06

F07

F08

F10

Verwendete Codes

F11

F12

F13

F14

F15

F16

F17

F18

F19

F20

F21

F22

F23

F24

F25

F26

F27

F28

F29

F30

F31

F32

F33

F34

F35

F36

F37

F38

F39

F40

F41

F42

F43

Verwendete Codes

F44

F45

F46

F47

F48

F49

F50

F51

F52

F53

F54

F55

F56

F57

F58

F59

F60

F61

F62

F63

F64

F65

F66

F67

F68

F69

F70

F71

F72

F73

F74

F75

F76

Verwendete Codes

F77

F78

F79

F80

F81

F82

F83

F84

F85

F86

F87

F88

F89

F90

F91

F92

F93

F94

F95

F96

F97

F98

F99

FAH Grad Fahrenheit

FAR

FBM

FC

FF

FH

FIT

FL

FOT Fuß

Verwendete Codes

FP	Pound per square foot Maßeinheit, ausgedrückt in pound per square inch, gauge
FR	
FS	
FTK	Square foot Maßeinheit, ausgedrückt in square foot
FTQ	Kubikfuß
G01	
G04	
G05	
G06	
G08	
G09	
G10	
G11	
G12	
G13	
G14	
G15	
G16	
G17	
G18	
G19	
G2	
G20	
G21	
G23	
G24	
G25	
G26	
G27	
G28	
G29	
G3	

Verwendete Codes

G30

G31

G32

G33

G34

G35

G36

G37

G38

G39

G40

G41

G42

G43

G44

G45

G46

G47

G48

G49

G50

G51

G52

G53

G54

G55

G56

G57

G58

G59

G60

G61

G62

Verwendete Codes

G63

G64

G65

G66

G67

G68

G69

G70

G71

G72

G73

G74

G75

G76

G77

G78

G79

G80

G81

G82

G83

G84

G85

G86

G87

G88

G89

G90

G91

G92

G93

G94

G95

Verwendete Codes

G96

G97

G98

G99

GB

GBQ

GDW

GE

GF

GFI

GGR

GIA

GIC

GII

GIP

GJ

GL Gramm pro Liter

GLD

GLI Gallone (UK)

GLL

GM Gramm pro Quadratmeter

GO

GP

GQ

GRM Gramm

GRN

GRO Gross

GRT

GT

GV Gigajoule

GWH Gigawatt-Stunde

H03

H04

Verwendete Codes

H05

H06

H07

H08

H09

H10

H11

H12

H13

H14

H15

H16

H18

H19

H20

H21

H22

H23

H24

H25

H26

H27

H28

H29

H30

H31

H32

H33

H34

H35

H36

H37

H38

Verwendete Codes

H39

H40

H41

H42

H43

H44

H45

H46

H47

H48

H49

H50

H51

H52

H53

H54

H55

H56

H57

H58

H59

H60

H61

H62

H63

H64

H65

H66

H67

H68

H69

H70

H71

Verwendete Codes

H72

H73

H74

H75

H76

H77

H78

H79

H80

H81

H82

H83

H84

H85

H87

H88

H89

H90

H91

H92

H93

H94

H95

H96

H98

H99

HA

HAR

HBA

HBX

HC

HDW

HEA

Verwendete Codes

HGM	
HH	
HIU	
HJ	
HKM	
HLT	Hektoliter
HM	
HMQ	
HMT	HECTOMETER Eine Einheit linearer Messung gleich 10 E2 Meter.
HN	
HP	
HPA	
HTZ	Hertz
HUR	Stunde
IA	
IE	
INH	Zoll
INK	Square inch Maßeinheit, ausgedrückt in square inch
INQ	
ISD	
IU	
IV	
J10	
J12	
J13	
J14	
J15	
J16	
J17	
J18	
J19	
J2	

Verwendete Codes

J20

J21

J22

J23

J24

J25

J26

J27

J28

J29

J30

J31

J32

J33

J34

J35

J36

J38

J39

J40

J41

J42

J43

J44

J45

J46

J47

J48

J49

J50

J51

J52

J53

Verwendete Codes

J54

J55

J56

J57

J58

J59

J60

J61

J62

J63

J64

J65

J66

J67

J68

J69

J70

J71

J72

J73

J74

J75

J76

J78

J79

J81

J82

J83

J84

J85

J87

J89

J90

Verwendete Codes

J91

J92

J93

J94

J95

J96

J97

J98

J99

JE

JK

JM

JNT

JOU Joule

JPS

JWL

K1

K10

K11

K12

K13

K14

K15

K16

K17

K18

K19

K2

K20

K21

K22

K23

K24

Verwendete Codes

K25

K26

K27

K28

K3

K30

K31

K32

K33

K34

K35

K36

K37

K38

K39

K40

K41

K42

K43

K45

K46

K47

K48

K49

K5

K50

K51

K52

K53

K54

K55

K58

K59

Verwendete Codes

K6

K60

K61

K62

K63

K64

K65

K66

K67

K68

K69

K70

K71

K73

K74

K75

K76

K77

K78

K79

K80

K81

K82

K83

K84

K85

K86

K87

K88

K89

K90

K91

K92

Verwendete Codes

K93

K94

K95

K96

K97

K98

K99

KA

KAT

KB Kilobyte

KBA Kilobar

KCC

KDW

KEL Kelvin

KGM Kilogramm

KGS

KHY

KHZ Kilohertz

KI

KIC

KIP

KJ

KJO Kilojoule

KL Kilogramm pro Meter

KLK

KLX

KMA

KMH Kilometer pro Stunde

KMK

KMQ Kilogramm pro Kubikmeter

KMT

KNI

KNM

Verwendete Codes

KNS

KNT

KO

KPA Kilopascal

KPH

KPO

KPP

KR

KSD

KSH

KT

KTN

KUR

KVA Kilovolt - Ampere

KVR

KVT Kilovolt

KW

KWH Kilowatt Stunde

KWN

KWO

KWS

KWT Kilowatt

KX

L10

L11

L12

L13

L14

L15

L16

L17

L18

L19

Verwendete Codes

L2 Liter pro Minute

L20

L21

L23

L24

L25

L26

L27

L28

L29

L30

L31

L32

L33

L34

L35

L36

L37

L38

L39

L40

L41

L42

L43

L44

L45

L46

L47

L48

L49

L50

L51

L52

Verwendete Codes

L53

L54

L55

L56

L57

L58

L59

L60

L63

L64

L65

L66

L67

L68

L69

L70

L71

L72

L73

L74

L75

L76

L77

L78

L79

L80

L81

L82

L83

L84

L85

L86

L87

Verwendete Codes

L88

L89

L90

L91

L92

L93

L94

L95

L96

L98

L99

LA

LAC

LBR

LBT

LD

Liter pro Tag

Maßeinheit, die die Menge Liter pro Tag definiert.

LEF

LF

LH

LK

LM

LN

LO

LP

LPA

LR

LS

LTN

LTR

Liter

LUB

LUM

LUX

Lux

Verwendete Codes

LY

M1

M10

M11

M12

M13

M14

M15

M16

M17

M18

M19

M20

M21

M22

M23

M24

M25

M26

M27

M29

M30

M31

M32

M33

M34

M35

M36

M37

M38

M39

M4

M40

Verwendete Codes

M41

M42

M43

M44

M45

M46

M47

M48

M49

M5

M50

M51

M52

M53

M55

M56

M57

M58

M59

M60

M61

M62

M63

M64

M65

M66

M67

M68

M69

M7

M70

M71

M72

Verwendete Codes

M73

M74

M75

M76

M77

M78

M79

M80

M81

M82

M83

M84

M85

M86

M87

M88

M89

M9

M90

M91

M92

M93

M94

M95

M96

M97

M98

M99

MAH

MAL 1 Million Liter

MAM

MAR

MAW Megawatt

Verwendete Codes

MBE	
MBF	
MBR	
MC	Microgramm
MCU	Millicurie
MD	
MGM	Milligramm
MHZ	Megahertz
MIK	
MIL	
MIN	Minute
MIO	
MIU	
MLD	
MLT	Milliliter
MMK	Quadratmillimeter
MMQ	Kubikmillimeter
MMT	Millimeter
MND	
MON	Monat
MPA	Megapascal
MQH	Kubikmeter pro Stunde Maßeinheit, die die Anzahl Kubikmeter pro Stunde definiert.
MQS	
MSK	
MTK	Quadratmeter
MTQ	Kubikmeter
MTR	Meter
MTS	Meter pro Sekunde Eine Geschwindigkeitseinheit, angegeben in Metern pro Sekunde.
MVA	
MWH	Megawatt Stunde (1000 kWh)
N1	
N10	

Verwendete Codes

N11

N12

N13

N14

N15

N16

N17

N18

N19

N20

N21

N22

N23

N24

N25

N26

N27

N28

N29

N3

N30

N31

N32

N33

N34

N35

N36

N37

N38

N39

N40

N41

N42

Verwendete Codes

N43

N44

N45

N46

N47

N48

N49

N50

N51

N52

N53

N54

N55

N56

N57

N58

N59

N60

N61

N62

N63

N64

N65

N66

N67

N68

N69

N70

N71

N72

N73

N74

N75

Verwendete Codes

N76	
N77	
N78	
N79	
N80	
N81	
N82	
N83	
N84	
N85	
N86	
N87	
N88	
N89	
N90	
N91	
N92	
N93	
N94	
N95	
N96	
N97	
N98	
N99	
NA	
NAR	Anzahl der Artikel
NCL	
NEW	Newton
NF	
NIL	
NIU	Anzahl internationaler Einheiten Eine Zählerleinheit zur Definition der Anzahl internationaler Einheiten.
NL	

Verwendete Codes

NM3

NMI

NMP

NPR

NPT

NQ

NR

NT

NTT

NU

NX

OA

ODE

OHM

ON

ONZ Unze

OPM

OT

OZ

OZA Flüssigunze US

OZI Flüssigunze UK

P1 Prozent

P10

P11

P12

P13

P14

P15

P16

P17

P18

P19

P2

Verwendete Codes

P20

P21

P22

P23

P24

P25

P26

P27

P28

P29

P30

P31

P32

P33

P34

P35

P36

P37

P38

P39

P40

P41

P42

P43

P44

P45

P46

P47

P48

P49

P5

P50

P51

Verwendete Codes

P52

P53

P54

P55

P56

P57

P58

P59

P60

P61

P62

P63

P64

P65

P66

P67

P68

P69

P70

P71

P72

P73

P74

P75

P76

P77

P78

P79

P80

P81

P82

P83

P84

Verwendete Codes

P85

P86

P87

P88

P89

P90

P91

P92

P93

P94

P95

P96

P97

P98

P99

PAL Pascal

PD

PFL

PGL

PI

PLA

PO

PQ

PR Paar

PS

PT

PTD

PTI Pint (UK)

PTL

PTN Portion (GS1-Code)

Die Angabe über die Anzahl der Portionen (Dosen im medizinischen Sinn), in die ein Produkt zur Verabreichung aufgeteilt werden kann, z. B. eine Packung mit 6 Portionen oder eine medizinische Flüssigkeit in 20 Dosen.

Q10

Verwendete Codes

Q11

Q12

Q13

Q14

Q15

Q16

Q17

Q18

Q19

Q20

Q21

Q22

Q23

Q24

Q25

Q26

Q27

Q28

Q29

Q3

Q30

Q31

Q32

Q33

Q34

Q35

Q36

Q37

Q38

Q39

Q40

Q41

Q42

Verwendete Codes

QA

QAN Viertel (jahr)

QB

QR

QT

QTD

QTI Quart UK

QTL

QTR

R1

R9

RH

RM

ROM

RP

RPM Umdrehung pro Minute

RPS

RT

S3

S4

SAN

SCO

SCR

SEC Sekunde

SET

SG

SHT

SIE

SM3

SMI Meile
Maßeinheit, ausgedrückt in Meilen

SQ

SQR

Verwendete Codes

SR	
STC	
STI	
STK	
STL	
STN	
STW	
SW	
SX	
SYR	
T0	
T3	
TAH	
TAN	
TI	
TIC	
TIP	
TKM	
TMS	
TNE	Tonne (metrische Tonne)
TP	
TPI	
TPR	
TQD	
TRL	
TST	
TTS	
U1	
U2	Tablette Zähleinheit zur Definition der Anzahl Tabletten (Tablette: eine kleine Fläche oder fest gepresstes Objekt). A unit of count defining the number of tablets (tablet: a small flat or compressed solid object).
UA	
UB	

Verwendete Codes

UC	
VA	
VLT	Volt
VP	
W2	
WA	
WB	
WCD	
WE	
WEB	
WEE	
WG	
WHR	Watt Stunde
WM	
WSD	
WTT	Watt
WW	
X1	
YDK	Square yard Maßeinheit, ausgedrückt in square yard
YDQ	
YRD	Yard
Z11	
ZP	Seite
ZZ	
001	Barrel (205 Liter, 45 Gallonen) (GS1-Code)
23	Gramm pro Kubikzentimeter
25	Gramm pro Quadratzentimeter GS1 Beschreibung: Eine Gewichtsmessung in Form von Gramm pro Quadratzentimeter.
28	Kilogramm pro Quadratmeter GS1 Beschreibung: Eine Gewichtsmessung ausgedrückt in Kilogramm pro Quadratmeter.
37	Unzen pro Quadratfuß, (30,48cm ²)
59	Teile pro Million (ppm)

Verwendete Codes

64	Pound per square inch, gauge Maßeinheit, ausgedrückt in
2N	Dezibel
2X	Meter pro Minute GS1 Beschreibung: Eine Messung der Geschwindigkeit in Metern pro Minute.
4K	Milliampere
4L	Megabyte GS1 Beschreibung: Eine Einheit für Computerspeicher gleich 1.048.576 (d.h.2 hoch 20) Bytes.
4O	Microfarad GS1 Beschreibung: Ein millionstel Farad. Ein Farad ist die Kapazität eines Kondensators. Zwischen den Platten herrscht ein Potential von 1 Volt und einer Ladung von 1 Coulomb.
4P	Newtonmeter
A25	Pferdestärken (PS)
A86	Gigahertz GS1 Beschreibung: Hertz mit 10*9 multipliziert.
A99	Bit Eine Informationseinheit gleich einem binären Zeichen.
ACR	Morgen GS1 Beschreibung: Morgen (4840 yd ²)
AD	Byte GS1 Beschreibung: Eine im Computer gespeicherte Informationseinheit, gleich 8 bit.
AMH	Amperestunde GS1 Beschreibung: Amperestunde (3,6kC)
AMP	Ampere
ANN	Jahr GS1 Beschreibung: Die Auffassung eines Jahres als Maßeinheit.
APZ	Troy Unze oder Apothekerunze
ASM	Alkoholgehalt pro Masse GS1 Beschreibung: Alkoholgehalt ausgedrückt als Masse.
ASU	Alkoholgehalt pro Volumen GS1 Beschreibung: Alkoholgehalt ausgedrückt als Volumen.

Verwendete Codes

AV	Kapsel GS1 Beschreibung: Gekapselte Darreichungsform für Medikamente
B13	Joule pro Quadratmeter Eine Maßeinheit für Wärmeenergie dargestellt in Joule pro Quadratmeter.
B17	Soll-Buchungen Eine Zählereinheit, die die Anzahl der EIngänge auf der Soll-Seite eines Kontos definiert
BAR	Bar GS1 Beschreibung: Eine Maßeinheit gleichwertig zu 106 dines pro Quadratzentimeter.
BTU	Britische Thermaleinheit GS1 Beschreibung: Britische Thermaleinheit (1055 Kilojoule)
C0	Telefoneinheit GS1 Beschreibung: Maßeinheit für Telefongespräche. Codewart ist C0 (C Null).
C60	Ohm Zentimeter GS1 Beschreibung: Maßeinheit ausgedrückt in Ohm Zentimeter.
C79	Kilovoltamperestunde Eine Einheit von akkumulierter Energie von 1000 Volt Ampere über einen Zeitraum von einer Stunde.
CDL	Candela GS1 Beschreibung: Einheit zur Messung der Lichtstärke.
CEL	Grad Celsius
CF2	Koloniebildende Einheiten pro Gramm (GS1-Code) Koloniebildende Einheiten pro Gramm ist eine Maßeinheit für Mikro-Organismen in Lebensmitteln, wie Bakterien. Mikro-Organismen bilden Kolonien, die unter bestimmten Voraussetzungen gezählt werden können.
CLT	Zentiliter GS1 Beschreibung: Eine Einheit zur Messung des Volumens gleichwertig zu einem hundertstel Liter.
CMK	Quadratzentimeter
CMQ	Kubikzentimeter GS1 Beschreibung: Ein System zur Volumenmessung basierend auf Kubikzentimeter.
CMT	Zentimeter
D19	Quadratmeter Kelvin pro Watt Thermische Maßeinheit angegeben in Quadratmeter Kelvin pro Watt.

Verwendete Codes

D21	Quadratmeter pro Kilogramm GS1 Beschreibung: Maßeinheit ausgedrückt in Quadratmeter pro Kilogramm.
D32	Terawatt Stunde Maßeinheit, ausgedrückt in Terawatt Stunden
D5	Kilogramm pro Quadratzentimeter Maßeinheit, ausgedrückt in Kilogramm pro Quadratzentimeter
D55	Watt pro Quadratmeter Kelvin Maßeinheit für thermische Leitfähigkeit angegeben in Watt pro Quadratmeter Kelvin.
D68	Anzahl der Wörter Eine Zähleinheit, die die Anzahl der Wörter definiert.
DAY	Tag GS1 Beschreibung: Die Auffassung eines Tages als Maßeinheit.
DD	Grad GS1 Beschreibung: Temperatur-Maßeinheit.
DMQ	Kubikdezimeter GS1 Beschreibung: Maßeinheit ausgedrückt in Kubikdezimeter.
DMT	Dezimeter
DRG	Dragée (GS1-Code) Anzahl Dragées (ummantelte Tabletten), die in einer Artikelverpackung als Maßeinheit enthalten sind.
DZN	Dutzend GS1 Beschreibung: Eine Maßeinheit von 12 oder Gruppe von 12.
E09	Milliamperestunde Eine Einheit der Leistungslast, die über einen Zeitraum von einer Stunde mit einem Tausendstel Ampere geliefert wird.
E10	Messtag Eine Maßeinheit, die in der Meteorologie und im Ingenieurwesen verwendet wird, um den Bedarf an Heizung oder Kühlung über einen bestimmten Zeitraum von Tagen zu messen.
E11	Gigakalorie Eine Einheit von Wärmeenergie, die eintausend Millionen Kalorien entspricht.
E27	Dosis Eine Zähleinheit, die die Anzahl der Dosen definiert (Dosis: eine bestimmte Menge eines Medikaments oder Medikaments).

Verwendete Codes

E31	Quadratmeter pro Liter Eine Zählereinheit, die die Anzahl der Quadratmeter pro Liter definiert.
E32	Liter pro Stunde Eine Zählereinheit, die die Anzahl der Liter pro Stunde definiert.
E34	Gigabyte Eine Informationseinheit gleich 10 E9 bytes.
E37	Pixel Eine Zählereinheit, die die Anzahl Pixel definiert (Pixel: Bildelement).
E38	Megapixel Eine Zählereinheit gleich 10 E6 (1000000) Pixel (Bildelemente).
E39	DPI, Dots per inch Eine Informationseinheit, die die Anzahl Punkte pro inch als Messung der Auflösung oder Schärfe eines Bildes definiert.
EA	Jedes einzelne (Eines)
EV	Umschlag GS1 Beschreibung: Eine Maßeinheit betreffend die Anzahl Umschläge.
FAH	Grad Fahrenheit
FOT	Fuß GS1 Beschreibung: Fuß (0,3048 m)
FP	Pound per square foot Maßeinheit, ausgedrückt in pound per square inch, gauge
FTK	Square foot Maßeinheit, ausgedrückt in square foot
FTQ	Kubikfuß
GL	Gramm pro Liter
GLI	Gallone (UK) GS1 Beschreibung: Gallone (4,546092 dm ³)
GM	Gramm pro Quadratmeter GS1 Beschreibung: Einheit zur Messung von Gramm pro Quadratmeter.
GRM	Gramm
GRO	Gross GS1 Beschreibung: Eine Maßeinheit von 12 Dutzend.
GV	Gigajoule

Verwendete Codes

GWH	Gigawatt-Stunde GS1 Beschreibung: Gigawatt-Stunde (1Million kW/h)
H87	Stück Eine Zählereinheit, die die Anzahl der Teile definiert (Stück: ein einzelner Artikel, ein Artikel oder ein Exemplar).
HLT	Hektoliter
HMT	HECTOMETER Eine Einheit linearer Messung gleich 10 E2 Meter.
HTZ	Hertz GS1 Beschreibung: Ein Zyklus pro Sekunde.
HUR	Stunde
INH	Zoll GS1 Beschreibung: Zoll (25,4 mm)
INK	Square inch Maßeinheit, ausgedrückt in square inch
JM	Megajoule pro Kubikmeter
JOU	Joule
K51	Kilokalorie (Mittelwert)
KB	Kilobyte
KBA	Kilobar
KEL	Kelvin
KGM	Kilogramm
KHZ	Kilohertz
KJO	Kilojoule
KL	Kilogramm pro Meter GS1 Beschreibung: Maßeinheit ausgedrückt in Kilogramm pro Meter.
KMH	Kilometer pro Stunde GS1 Beschreibung: Maßeinheit ausgedrückt in Kilometer pro Stunde.
KMQ	Kilogramm pro Kubikmeter GS1 Beschreibung: Maßeinheit ausgedrückt in Kilogramm pro Kubikmeter.
KPA	Kilopascal GS1 Beschreibung: Maßeinheit ausgedrückt in Kilopascal.
KTM	Kilometer

Verwendete Codes

KVA	Kilovolt - Ampere GS1 Beschreibung: Eine Einheit elektrischer Energie.
KVT	Kilovolt
KWH	Kilowatt Stunde
KWT	Kilowatt
L2	Liter pro Minute GS1 Beschreibung: Maßeinheit ausgedrückt in Liter pro Minute.
LBR	Pfund
LD	Liter pro Tag Maßeinheit, die die Menge Liter pro Tag definiert.
LNE	Anzahl der gedruckten Zeilen (GS1-Code) Angabe der gedruckten Zeilen auf einem Papierbeleg (z. B. Telegramm) für Berechnungszwecke.
LTR	Liter GS1 Beschreibung: Liter (1 dm ³)
LUX	Lux GS1 Beschreibung: Einheit zur Messung der Beleuchtungsstärke (die zu der Beleuchtung einer Oberfläche korrespondiert, die normalerweise und einheitlich einen Lichtstrahl von 1 lumen pro Quadratmeter aufnimmt).
M4	Geldwert Eine Maßeinheit, ausgedrückt als Geldbetrag.
MAL	1 Million Liter
MAW	Megawatt
MC	Microgramm Ein Millionstel Gramm.
MCU	Millicurie GS1 Beschreibung: Maßeinheit für Radioaktivität.
MGM	Milligramm
MHZ	Megahertz
MIN	Minute
MLT	Milliliter
MMK	Quadratmillimeter GS1 Beschreibung: Eine Einheit zur Messung einer Oberfläche gleichwertig zu einem tausendstel Quadratmeter.

Verwendete Codes

MMQ	Kubikmillimeter GS1 Beschreibung: Maßeinheit ausgedrückt in Kubikmillimetern.
MMT	Millimeter
MON	Monat GS1 Beschreibung: Die Auffassung eines Monats als Maßeinheit.
MPA	Megapascal GS1 Beschreibung: Maßeinheit ausgedrückt in Megapascal.
MQH	Kubikmeter pro Stunde Maßeinheit, die die Anzahl Kubikmeter pro Stunde definiert.
MTK	Quadratmeter
MTQ	Kubikmeter
MTR	Meter
MTS	Meter pro Sekunde Eine Geschwindigkeitseinheit, angegeben in Metern pro Sekunde.
MWH	Megawatt Stunde (1000 kWh)
NAR	Anzahl der Artikel
NEW	Newton GS1 Beschreibung: Die im Internationalen Einheitensystem (SI) festgelegte Einheit für Kraft, welche definiert ist als die Kraft, die einem Körper der Masse 1 kg die Beschleunigung 1 m/s ² erteilt.
NIU	Anzahl internationaler Einheiten Eine Zählereinheit zur Definition der Anzahl internationaler Einheiten.
NRL	Anzahl der Rollen
ONZ	Unze GS1 Beschreibung: Unze GB, US (28,349523 g)
OZA	Flüssigunze US GS1 Beschreibung: Flüssigunze US (29,5735 cm ³)
OZI	Flüssigunze UK GS1 Beschreibung: Flüssigunze UK (28,413 cm ³)
P1	Prozent GS1 Beschreibung: Dieser Code gibt an, daß es sich bei den Maßangaben um Prozentwerte handelt, z. B. die relative Feuchtigkeit beträgt 52% (Code RA im Datenelement 6313).
PA	Päckchen

Verwendete Codes

PAL	Pascal GS1 Beschreibung: Die internationale Systemeinheit für Druck, gleich einem Newton pro Quadratmeter.
PCE	Stück (GS1-Code)
PF	Palette (lift) GS1 Beschreibung: Eine Anzahl von Artikeln, angegeben in Paletten.
PR	Paar GS1 Beschreibung: Zwei Artikel, die zusammen gehören, aber nicht notwendigerweise indentisch sind.
PTI	Pint (UK) GS1 Beschreibung: Pint UK (0,568262 Liter)
PTN	Portion (GS1-Code) Die Angabe über die Anzahl der Portionen (Dosen im medizinischen Sinn), in die ein Produkt zur Verabreichung aufgeteilt werden kann, z. B. eine Packung mit 6 Portionen oder eine medizinische Flüssigkeit in 20 Dosen.
QAN	Viertel (jahr)
QTI	Quart UK GS1 Beschreibung: Quart UK (1,1136523 Liter)
RJH	Decanewton (GS1-Code) Eine Einheit für Arbeit gleich 10 Newton.
RPM	Umdrehung pro Minute
RTO	Ratio (GS1-Code)
SEC	Sekunde
SMI	Meile Maßeinheit, ausgedrückt in Meilen
ST	Blatt
TNE	Tonne (metrische Tonne) GS1 Beschreibung: Metrische Tonne (1000kg)
U2	Tablette Zähleinheit zur Definition der Anzahl Tabletten (Tablette: eine kleine Fläche oder fest gepresstes Objekt). A unit of count defining the number of tablets (tablet: a small flat or compressed solid object). GS1 Beschreibung: Darreichungsform für Medikamente, gepresst oder verdichtet aus Pulver in eine feste Dosis.

Verwendete Codes

UI	Vordefinierte Arbeitseinheit (GS1-Code) Eine Messung, die eine vordefinierte Aktivität betrifft.
VI	Fläschchen GS1 Beschreibung: Kleines Glasgefäß. Z.B.für flüssige Medizin oder Parfum.
VLT	Volt
WHR	Watt Stunde
WTT	Watt
YDK	Square yard Maßeinheit, ausgedrückt in square yard
YRD	Yard GS1 Beschreibung: Yard (0,9144 m)
ZP	Seite GS1 Beschreibung: Der Hinweis darauf, daß die Anzahl der Seiten für die Rechnungsstellung relevant ist, z. B. Anzahl der Fax-Seiten.
7009	Produkt-/Leistungsbeschreibung, Code Code oder Identifikation eines Produkts oder einer Leistung.
ACA	ABC Methode - Klassifizierung A (GS1-Code) Aktivität, basierend auf der Kostenklassifizierungsmethode A
ACB	ABC Methode - Klassifizierung B (GS1-Code) Aktivität, basierend auf der Kostenklassifizierungsmethode B
ACC	ABC Methode - Klassifizierung C (GS1-Code) Aktivität, basierend auf der Kostenklassifizierungsmethode C
AUT	Herbst (GS1-Code) Herbst Jahreszeit.
BA	Basisartikel (GS1-Code) Ein Basisartikel zur Bestellung eines auftragsabhängig produzierten Artikels (CSA). Basisartikel müssen immer mit einem Satz von Optionen ergänzt werden.
BLK	Großverbrauchereinheit (GS1-Code) Der Artikel ist als Großverbrauchereinheit ausgelegt, z.B. für den Verkauf an Hotels, Restaurants, Caterer, Krankenhäuser, etc.
BU	Basiseinheit (GS1-Code) Die unterste Verpackungseinheit eines Produktes, welche eine Verbrauchereinheit sein kann (oder auch nicht).
CA	Case (GS1-Code)
CIT	Collateral item (GS1-Code)

Verwendete Codes

CMP	Zusammensetzung (GS1-Code) Eine Gruppierung von bestehenden Komponenten, Basisartikel, neue Optionen und/oder neue Optionswerte.
CSF	Displaymaterial (GS1-Code) Produkte zur Promotion von Artikeln am Verkaufsort.
CSG	Gefüllter Displayständer (GS1-Code) Displayständer, der die zu präsentierenden Artikel enthält.
CTO	Zuschnitt gemäß Bestellung (GS1-Code) Der Code gibt an, daß ein Produkt entsprechend den Maßangaben des Kunden zugeschnitten und verkauft werden kann, z. B. Teppiche.
CU	Verbrauchereinheit (GS1-Code) Die Packungsgröße eines oder mehrerer Produkte, die zwischen den Handelspartnern als Größe, die am Point of Sale verkauft wird, vereinbart wurde.
D	Ganzjährig verfügbar (GS1-Code) Das Produkt ist das ganze Jahr über verfügbar.
DAS	Dynamic assortment (GS1-Code)
DF	Standard (GS1-Code) Die Position eines auftragsabhängig produzierten Artikels (CSA), die eine Standardoption des Basisartikels darstellt und automatisch gewählt wird, wenn keine der anderen Optionen ausgesucht wurde.
DIC	Wertcoupon (GS1-Code) Ein Coupon, der zu einem Abzug berechtigt.
DSP	Display shipper (GS1-Code)
DST	Display-Ständer (GS1-Code) Ein Ständer zur Ausstellung von Produkten, der üblicherweise nicht verkauft wird.
DU	Liefereinheit (GS1-Code) Die Packungsgröße eines oder mehrerer Produkte, die bei der Erfüllung eines Auftrages versendet wird.
ETO	Maßanfertigung (GS1-Code) Maßanfertigungen enthalten Produkte, die entworfen, entwickelt und hergestellt wurden als Antwort auf Anfragen spezieller Kundenanforderungen.
F01	Auf See gefangen (GS1-Code) Auf See gefangen
F02	In Süßwasser gefangen (GS1-Code) In Süßwasser gefangen
F03	Gezüchtet (GS1 Code) Gezüchtet

Verwendete Codes

F04	Kultiviert (GS1 Permanent Code) Kultiviert
FEM	Weiblich (GS1-Code) Weibliches Geschlecht.
FS	Verfügbar im Frühjahr-Sommer (GS1-Code) Das Produkt ist in der Frühjahr-Sommerzeit verfügbar.
FZ1	Zuvor eingeforren (GS1 Permanent Code) Zuvor eingeforren
FZ2	Nicht zu uvor eingeforren (GS1 Code) Nicht zu uvor eingeforren
GWP	Gift with purchase (GS1-Code)
HN	Transport-/Lagerungseinheit (GS1-Code) Die Packungsgröße eines Produkts, die beim Transport und der Lagerung verwendet wird.
HW	Verfügbar im Herbst-Winter (GS1-Code) Das Produkt ist in der Herbst-Winterzeit verfügbar.
IF1	IF<>Then<>ENDIF (GS1-Code) Z. B. IF <Kunde wählt Verknüpfungspunkt Nummer 1332> THEN <action (nimm von DE 1229 aus LIN) zu Verknüpfungspunkt Nummer 1773> ENDIF
IF2	IF NOT <> THEN <> ENDIF (GS1-Code) Z. B. IF <Kunde wählt nicht Verknüpfungspunkt Nummer 1332> THEN <Aktion (nimm von DE 1229 aus LIN) zu Verknüpfungspunkt Nummer 1773> ENDIF
IF3	IF <> AND (GS1-Code) Z. B. IF <Kunde wählt Verknüpfungspunkt Nummer 1332> AND (gefolgt von einer weiteren Wiederholung des IMD mit einer weiteren Regel)
IF4	IF NOT <> AND (GS1-Code) Z. B. IF <Kunde wählt nicht Verknüpfungspunkt Nummer 1332> AND (gefolgt von einer weiteren Wiederholung des IMD mit einer weiteren Regel)
IF5	IF <> OR (GS1-Code) Z. B. IF <Kunde wählt Verknüpfungspunkt Nummer 1332> OR (gefolgt von einer weiteren Wiederholung des IMD mit einer weiteren Regel)
IF6	IF NOT <> OR (GS1-Code) Z. B. IF NOT <Kunde wählt nicht Verknüpfungspunkt Nummer 1332> OR (gefolgt von einer weiteren Wiederholung des IMD mit einer weiteren Regel)
IF7	IF <> XOR (GS1-Code) Z. B. IF <Kunde wählt Verknüpfungspunkt Nummer 1332> XOR (gefolgt von einer weiteren Wiederholung des IMD mit einer weiteren Regel)
IF8	IF NOT <> XOR (GS1-Code) Z. B. IF NOT <Kunde wählt nicht Verknüpfungspunkt Nummer 1332> XOR (gefolgt von einer weiteren Wiederholung des IMD mit einer weiteren Regel)

Verwendete Codes

IN	Fakturiereinheit (GS1-Code) Die Packungsgröße eines oder mehrerer Produkte, die als die Verrechnungseinheit für den Käufer verwendet wird.
IT	Zwischeneinheit (GS1-Code) Die Packungsgröße eines oder mehrerer Produkte, die zwischen zwei vordefinierte Packungsgrößen fällt.
MA	Muß-Angabe (GS1-Code) Eine verbindliche Option eines auftragsabhängig produzierten Artikels (CSA), die bei der Konfiguration des Basisartikels angegeben werden muß, z. B. die Beine eines Tisches.
MAL	Männlich (GS1-Code) Männliches Geschlecht.
MM	Mixed module (GS1-Code)
MOD	Muster (GS1-Code) Die Identifikation eines Artikels als Muster eines Produkts, z. B. bei Textilien, Windsor Kostüm (welches in x-Größen und y-Farben verfügbar ist).
MP	Multipack (GS1-Code)
MTO	Einzelfertigung (GS1-Code) Die Einzelfertigung der Ausstattung wird nur komplettiert nach Erhalt des Kundenauftrags und wird nur hergestellt oder konfiguriert für einen Kundenauftrag.
MTS	Lagerfertigung (GS1-Code) Waren aus Lagerfertigung sollen ab Lager versandt werden, werden vor Erhalt des Kundenauftrags fertiggestellt und werden im Allgemeinen entsprechend Verkaufsprognosen hergestellt.
NAR	Nächster Artikel (GS1-Code) Ein Hinweis auf folgende verbundene Artikel, eine bestimmte Anzahl dieser verbundenen Artikel sollte gewählt werden.
NBU	Keine Basis-Einheit (GS1-Code) Nicht die unterste Ebene einer verpackten Produkteinheit, die die Verbrauchereinheit sein kann oder auch nicht.
NCU	Keine Konsumenteneinheit (GS1-Code) Der aktuelle Basisartikel oder die Basisverpackung ist keine Konsumenteneinheit, d.h. es ist keine Vorverpackung, die für Konsumenten entsprechend gesetzlicher Vorgaben markiert und ausgezeichnet werden soll.
ND	Nichtteilbare Position (GS1-Code) Die Position ist nicht teilbar.
NDU	Keine Liefereinheit (GS1-Code) Der aktuelle Basisartikel oder Verpackung ist keine reguläre logistische Liefereinheit, d.h. sie wird in der Regel nur zusammen mit anderen für spätere Umpackung und nicht als individuelle logistische Einheit geliefert.

Verwendete Codes

NFR	Nicht für den Wiederverkauf (GS1-Code) Produkt ist nicht für den Verkauf an Konsumenten.
NIN	Keine Fakturiereinheit (GS1-Code) Der aktuelle Basisartikel oder Verpackung ist keine Fakturiereinheit des Datenlieferanten, d.h. sie kann nicht individuell berechnet werden, sondern nur als eine von vielen in einer Umpack- oder Transportverpackungseinheit.
NLK	Keine Großverbrauchereinheit (GS1-Code) Der Artikel ist nicht als Großverbrauchereinheit ausgelegt, z.B. für den Verkauf an Hotels, Restaurants, Caterer, Krankenhäuser, etc.
NO	Keine Bestelleinheit (GS1-Code) Die Packungsgröße eines oder mehrerer Produkte, die nicht bestellt werden kann.
NOS	Ja, NOS Artikel (GS1-Code) Der aktuelle Artikel ist ein NOS (Never out of stock)-Artikel, der kontinuierlich nachbestellt und nachgeliefert wird.
NOT	Nein, kein NOS Artikel (GS1-Code) Der aktuelle Artikel ist kein NOS (Never out of stock) Artikel, daher wird er nicht kontinuierlich nachbestellt und nachgeliefert.
NOV	Nächster Optionswert (GS1-Code) Angabe, daß verknüpfte Optionswerte, weitere Optionswerte oder Parameter folgen.
NPC	Wiederverwertbarer Behälter, nicht standardisiert durch eine Pool-Genossenschaft (GS1-Code) Wiederverwertbarer Behälter, der nicht durch eine Pool-Genossenschaft standardisiert ist.
NRC	Einwegverpackung (GS1-Code) Das aktuelle Produkt ist kein herkömmliches Handelsprodukt und braucht nicht zum Versender zurück.
NRE	Kein Handelsprodukt (GS1-Code) Das aktuelle Produkt ist nicht gedacht für den Wiederverkauf, sondern nur für den Verkauf an Hotels, Restaurants und Catering-Betriebe.
NS	Nicht die kleinste Einheit (GS1-Code) Nicht die kleinste Einheit eines bestimmten Produktes.
NSU	Nicht-standardisierte Einheit (GS1-Code) Zusammengestellte Produkte zur Erfüllung besonderer Auftragsbedürfnisse und allgemein nicht verfügbar.
NVQ	Kein mengenvariables Produkt (GS1-Code) Das aktuelle Produkt ist eine mengenvariable Handelseinheit, dessen Gewicht und Menge nur durch den Käufer festgelegt wurde.

Verwendete Codes

OP	<p>Option (GS1-Code)</p> <p>Eine Option (z.B. Farbe) innerhalb eines auftragsabhängig produzierten Artikels (CSA), die nicht alleine existiert und abzählbare Werte hat (rot, grün...).</p>
OPL	<p>Generelle Produktbezeichnung (GS1-Code)</p> <p>Eine generelle Beschreibung, in der die Produkte aufgrund ihrer Zusammensetzung, Anwendung oder Eigenschaften eingeteilt werden (z. B. Coca-Cola ohne Angabe von Größen, Verpackung, Preis, usw).</p>
OPV	<p>Optionswert (GS1-Code)</p> <p>Das Ergebnis einer Optionsauswahl. Der Optionswert ist die unterste Ebene einer Verzweigung unterhalb einer Optionsstruktur.</p>
ORU	<p>Bestelleinheit (GS1-Code)</p> <p>Hinweis, daß es sich um eine Bestelleinheit handelt (die Bestelleinheit ist nicht automatisch die Fakturiereinheit).</p>
PA	<p>Numerischer Parameter (GS1-Code)</p> <p>Die Option eines auftragsabhängig produzierten Artikels, der einen fortlaufenden numerischen Wert hat, z. B. Maß der Länge eines Stuhlbeins zwischen 60 cm und 80 cm.</p>
PAA	<p>Alphanumerischer Parameter (GS1-Code)</p> <p>Die Option eines auftragsabhängig produzierten Artikels, der einen fortlaufenden alphanumerischen Wert hat, z. B. Wörter und Nummern, die in ein Kissenbezug gestickt werden.</p>
PAD	<p>Artikelbeschreibung Promotionsware (GS1-Code)</p> <p>Beschreibung eines Promotionsartikels.</p>
PAL	<p>Palette (GS1-Code)</p>
PAS	<p>Prepack assortment (GS1-Code)</p>
PIP	<p>Pack or inner pack (GS1-Code)</p>
PPK	<p>Prepack (GS1-Code)</p>
PR1	<p>Bonuspackung (GS1-Code)</p> <p>Die Werbe-Handelseinheit enthält kostenfreie zusätzliche Mengen. Die zusätzliche Menge ist als kostenlose Zugabe auf der Verpackung angegeben.</p>
PR2	<p>Kostenfreie Zutaten (GS1-Code)</p> <p>Enthält kostenfreie Komponenten oder Materialien. Der Preis ist niedriger, weil ein Teil des Inhalts kostenfrei ist. Die kostenfreie Menge ist auf der Verpackung angegeben.</p>
PR3	<p>Kostenfreie Menge (GS1-Code)</p> <p>Enthält kostenfreie Menge. Ein Angebots-Aufkleber auf der Verpackung weist auf das Angebot hin, aber die kostenfreie Menge wird auf der Verpackung nicht angegeben. Wenn die kostenfreie Angebotsmenge zu einer Änderung der GTIN führt und die Menge des Produkts gleich der Standard-Handelseinheit ist, wird es als "free quantity promotional trade item" bezeichnet. Die Verbindung muss angegeben werden.</p>

Verwendete Codes

PR4	<p>Multipackung und Kombinationspackung (GS1-Code)</p> <p>Dies ist eine Promotion-Zusammenstellung, die kostenfreie Mengen enthält. Die Zusammenstellung wird nur für Werbe-Aktivitäten hergestellt. Ein Teil der Menge in der Zusammenstellung ist kostenfrei.</p>
PRO	<p>Programm (GS1-Code)</p> <p>Ein Programm in einem kundenspezifischen Artikel existiert nicht für sich alleine.</p>
PWP	<p>Purchase with purchase (GS1-Code)</p>
RC	<p>Mehrweg-Behälter (GS1-Code)</p> <p>Das identifizierte Produkt ist kein gehandeltes Produkt, aber es sollte entsprechend separater Anweisungen zurückgeführt werden.</p>
RD	<p>Erstattungsfähige Pfandposition (GS1-Code)</p> <p>Gegenstand unterliegt erstattungsfähigem Pfand.</p>
RE	<p>Handelsprodukt (GS1-Code)</p> <p>Das aktuelle Produkt ist nur für den Wiederverkauf gedacht und nicht für den Verkauf an Hotels, Restaurants oder Catering-Betriebe.</p>
RPC	<p>Wiederverwendbarer Behälter eines Pools (GS1-Code)</p> <p>Wiederverwendbarer Behälter, der durch eine Pool-Genossenschaft standardisiert ist.</p>
SER	<p>Dienstleistung (GS1-Code)</p> <p>Ein Code, der die angegebene Position als Service kennzeichnet (d. h. kein physisches Produkt).</p>
SG	<p>Sortimentseinheit (gemischtes Sortiment) (GS1-Code)</p> <p>Eine Standardpackung, die verschiedene Produkte enthält, die bestellt, geliefert und berechnet werden kann.</p>
SMR	<p>Sommer (GS1-Code)</p> <p>Sommer Jahreszeit.</p>
SPK	<p>Setpack (GS1-Code)</p>
SPR	<p>Frühling (GS1-Code)</p> <p>Frühling Jahreszeit.</p>
SU	<p>Kleinste Einheit (GS1-Code)</p> <p>Die kleinste, verwendbare oder handelbare Größe oder Einheit eines bestimmten Produkts.</p>
TU	<p>Handelseinheit (GS1-Code)</p> <p>Die Packungsgröße eines oder mehrerer Produkte, die zwischen den Handelspartnern als Größe, die bestellt, geliefert und berechnet wird, vereinbart wurde.</p>
UNI	<p>Unisex (GS1-Code)</p> <p>Nicht geschlechtsspezifisch.</p>

Verwendete Codes

VQ	Mengenvariables Produkt (GS1-Code) Das Produkt wird mehr in ungefähren, als in genauen Mengen verwendet oder gehandelt.
WNT	Winter (GS1-Code) Winter Jahreszeit.
XX1	Zählung (GS1-Code)
XX2	Fläche (GS1-Code)
XX3	Gewicht (GS1-Code)
XX4	Volumen (GS1-Code)
XX5	Länge (GS1-Code)
XX6	Unverpackt (GS1-Code)
XX7	Vorverpackt (GS1-Code)
XX8	Rabattcoupon, fester Betrag auf Artikelpreis (GS1-Code) Ein Rabatt-Coupon, der am Point of Sale als Festbetrag beim Kauf eines bestimmten Artikels, einer Marke oder einer Menge eingelöst wird.
XX9	Rabattcoupon, fester Betrag auf Einkaufswert (GS1-Code) Ein Rabatt-Coupon, der am Point of Sale als Festbetrag beim Kauf bezogen auf den Gesamteinkaufswert eingelöst wird.
XY1	Prozentualer Rabatt auf den Artikelpreis (GS1-Code) Ein Rabatt-Coupon, der am Point of Sale als Prozentsatz beim Kauf eines bestimmten Artikels, einer Marke oder einer Menge eingelöst wird.
XY2	Prozentualer Rabatt auf den Einkaufswert (GS1-Code) Ein Rabatt-Coupon, der am Point of Sale als Prozentsatz beim Kauf bezogen auf den Gesamteinkaufswert eingelöst wird.
XY3	Lebensmittel-Coupon (GS1-Code) Coupon mit festem Betrag, der bei der Lebensmittelindustrie eingelöst werden kann.
XY4	Limited Edition (GS1 Permanent Code) Ein Produkt mit limitierter Auflage ist in der Anzahl der hergestellten Kopien beschränkt, obwohl die Anzahl tatsächlich sehr niedrig oder sehr hoch sein kann. Eine spezielle Ausgabe bedeutet, dass zusätzliches Material enthalten ist.
XY5	One Shot Product (GS1 Permanent Code) Die Handelspartner verpflichten sich, dieses Produkt nur einmal zu liefern / zu kaufen. Danach wird dieses Produkt nicht mehr geliefert / gekauft.
XY6	Gebühren (GS1 Permanent Code) Der Code identifiziert die GTIN des LIN-Segments als Gebühren.
XY7	Brokerage (GS1 Permanent Code) Code identifiziert die GTIN des LIN-Segments als Brokerage.

Verwendete Codes

XY8	Transportmitteleinheit (GS1 Permanent Code) Code identifiziert die Position als Transport Medium Unit (Palette, Container, ...).
XY9	Zählfaktor (GS1 Permanent Code) Faktor für die Preisberechnung von Energieprodukten, z.B. Gas, Treibstoff.
XZ1	Standardkonditionskonvertierung (GS1 Permanent Code) Das Verhältnis eines Produktvolumens (z. B. Gas) unter Standardbedingungen zu dem Volumen im Betriebszustand.
XZ2	Brennwert (GS1 Permanent Code) Der Brennwert eines Brennstoffs gibt die Wärmemenge an, die bei der Verbrennung und anschließenden Abkühlung der Verbrennungsgase bei 25 Grad Celsius entsteht.
7065	Art der Verpackung, Code Code für die Verpackungsart.
43	Tasche, Supergröße
44	Tasche, Plastiktasche Eine Art von Plastiktasche, die normalerweise dazu verwendet wird, um Werbematerial, Veröffentlichungen, Produktmuster und/oder Kataloge einzuwickeln.
1A	Zylinder, Stahl
1B	Zylinder, Aluminium
1D	Zylinder, Sperrholz
1F	Container, flexibel Ein Verpackungscontainer flexibler Bauart.
1G	Zylinder, Faser
1W	Zylinder, Holz
2C	Fass, Holz
3A	Kanister, Stahl
3H	Kanister, Kunststoff
4A	Kiste, Stahl
4B	Kiste, Aluminium
4C	Kiste, naturbelassenes Holz
4D	Kiste, Sperrholz
4F	Kiste, Holz aus wiederaufgeforstetem Wald
4G	Kiste, Faserplatte
4H	Kiste, Kunststoff

Verwendete Codes

5H	Tasche, Kunststoff
5L	Tasche, Gewebe
5M	Tasche, Papier
6H	Verbundverpackung, Kunststoffbehälter
6P	Verbundverpackung, Glasbehälter
7A	Kiste, Auto Eine Art von tragbaren Container, der für die Aufbewahrung von Ausrüstung zur Beförderung in einem Kfz ausgelegt ist.
7B	Kiste, hölzern Eine Kiste aus Holz zur Aufbewahrung von Substanzen oder Artikeln.
8A	Palette, hölzern Eine Plattform oder ein geöffneter Behälter aus Holz, auf der/in dem Waren zur einfachen mechanischen Handhabung während Transport und Lagerung aufbewahrt werden.
8B	Kiste, hölzern Ein Behälter aus Holz, in dem Waren zur einfachen mechanischen Handhabung während Transport und Lagerung aufbewahrt werden.
8C	Bündel, hölzern Lose oder unverpackte Stücke von Holz, die zusammengebunden oder zusammengewickelt sind.
AA	Standardbehälter, fester Kunststoff
AB	Behälter, Faser
AC	Behälter, Papier
AD	Behälter, Holz
AE	Spraydose
AF	Pallete, Modular, Umschlag 80 cm × 60 cm
AG	Pallete, eingewickelt
AH	Pallete, 100 cm × 110 cm
AI	Muschelschale
AJ	Kegel (Eistüte)
AL	Kugel Ein kugelförmiges Hohlgefäß zur Aufbewahrung von Substanzen oder Artikeln.
AM	Ampulle, ungeschützt
AP	Ampulle, geschützt
AT	Zerstäuber
AV	Kapsel

Verwendete Codes

B4	Riemen Ein Band, das zum Zusammenhalten mehrerer Artikel verwendet wird.
BA	Fass
BB	Spule
BC	Flaschenkasten, -gestell
BD	Brett
BE	Bündel
BF	Ballon, ungeschützt
BG	Beutel, Tüte
BH	Bund
BI	Behälter
BJ	Eimer
BK	Korb
BL	Ballen, gepresst
BM	Becken
BN	Ballen, nicht gepresst
BO	Flasche, ungeschützt, zylindrisch
BP	Ballon, geschützt
BQ	Flasche, geschützt, zylindrisch
BR	Stab
BS	Flasche, ungeschützt, bauchig
BT	Wickel
BU	Fass (großes), Tonne
BV	Flasche, geschützt, bauchig
BW	Kasten, für Flüssigkeiten
BX	Kasten
BY	Bretter, im Bündel/Bund
BZ	Stäbe, im Bündel/Bund
CA	Dose, rechteckig
CB	Bierkasten
CC	Milchkanne
CD	Kanne, mit Handgriff und Tülle
CE	Weidenkorb

Verwendete Codes

CF	Truhe
CG	Käfig
CH	Truhe
CI	Kanister
CJ	Sarg
CK	Fass
CL	Rolle, Spule (Coil)
CM	Karte
CN	Container, nicht weiter spezifiziert als Transportmittel
CO	Korbflasche, ungeschützt
CP	Korbflasche, geschützt
CQ	Patrone
CR	Lattenkiste
CS	Kiste
CT	Karton
CU	Becher
CV	Hülle, Deckel, Überzug
CW	Käfig, Rolle
CX	Dose, zylindrisch
CY	Zylinder
CZ	Segeltuch
DA	Kiste, mehrfache Schichten, Kunststoff
DB	Kiste, mehrfache Schichten, Holz
DC	Kiste, mehrfache Schichten, Karton
DG	Käfig, Commonwealth Handling Equipment Pool (CHEP)
DH	Behälter, Commonwealth Handling Equipment Pool (CHEP), Eurobox
DI	Trommel, Eisen
DJ	Glasballon, ungeschützt
DK	Kiste, Schüttgut, Karton
DL	Kiste, Schüttgut, Kunststoff
DM	Kiste, Schüttgut, Holz
DN	Spenderdose
DP	Korbflasche, geschützt

Verwendete Codes

DR	Trommel
DS	Schale, eine Schicht kein Deckel, Kunststoff
DT	Schale, eine Schicht kein Deckel, Holz
DU	Schale, eine Schicht kein Deckel, Styropor
DV	Schale, eine Schicht kein Deckel, Karton
DW	Schale, zwei Schichten kein Deckel, Kunststoff
DX	Schale, zwei Schichten kein Deckel, Holz
DY	Schale, zwei Schichten kein Deckel, Karton
EC	Tasche, Kunststoff
ED	Behälter, mit Palettensockel
EE	Behälter, mit Palettensockel, Holz
EF	Behälter, mit Palettensockel, Karton
EG	Behälter, mit Palettensockel, Kunststoff
EH	Behälter, mit Palettensockel, Metall
EI	Behälter, isothermisch
EN	Umschlag
FB	Flexible Tasche Ein flexible Umhüllung aus Plastik normalerweise zum Transport von Mengen nicht gefährlicher Fracht unter Verwendung größengenormter Versandcontainer.
FC	Obststeige
FD	Steige
FE	Flexitank Ein flexibler Tank aus Plastik typischerweise für den Transport von Mengen nicht gefährlicher Fracht unter Verwendung größengenormter Versandcontainer.
FI	Firkin (altertümlich für Fass)
FL	Glaskolben
FO	Feldkiste
FP	Filmpackung
FR	Rahmen
FT	Gastronomiebehälter
FW	Karren, flach Beräderte Einheit mit flacher Auflage, auf die Behälter/Schalen oder andere regelmäßig geformte Waren/Artikel zum Transport gepackt werden.
FX	Tasche, flexibler Container

Verwendete Codes

GB	Gasflasche
GI	Balken
GL	Container, Gallone Ein Container mit einer Kapazität von einer Gallone.
GR	Behälter, Glas
GU	Behälter/Schale, enthält horizontal gestapelte flache Waren/Artikel Behälter/Schale, der/die flache übereinander gestapelte Waren/Artikel enthält.
GY	Tasche, Sacktuch Ein Sack aus Sacktuch oder Sackleinen, der zum Transport grober Waren wie beispielsweise Getreide, Kartoffeln oder andere landwirtschaftliche Produkte verwendet wird.
GZ	Balken, im Bündel/Bund
HA	Korb, mit Handgriff, Kunststoff
HB	Korb, mit Handgriff, Holz
HC	Korb, mit Handgriff, Karton
HG	Oxhoft (großes Fass)
HN	Hänger Ein zweckdienlich geformter Gegenstand mit einem Haken an der Spitze zum Aufhängen von Gegenständen an einer Laufschiene.
HR	Deckelkorb
IA	Verpackung, Auslage, Holz
IB	Verpackung, Auslage, Karton
IC	Verpackung, Auslage, Kunststoff
ID	Verpackung, Auslage, Metall
IE	Verpackung, Ausstellung
IF	Verpackung, Fluss
IG	Paket, in Papier verpackt
IH	Zylinder, Kunststoff
IK	Paket, Pappe, mit Flascheneinsatz
IL	Behälter, stabil, auf der Abdeckung stapelbar (CEN/TS 14482:2002) Auf der Abdeckung stapelbare stabile Behälter nach CEN/TS 14482:2002.
IN	Barren
IZ	Barren, im Bündel/Bund

Verwendete Codes

JB	Tasche, Jumbo Eine flexible Umhüllung, die weit verbreitet zur Lagerung, zum Transport und zur Handhabung von Puder, Flocken oder granulatartigen Materialien verwendet wird, typischerweise hergestellt aus gewebten Polypropylen-(PP-)fasern in der Form kubischer Taschen.
JC	Kanister, rechteckig
JG	Krug
JR	Einmachglas
JT	Jutesack
JY	Kanister, zylindrisch
KG	Kleines Fass
KI	Baukasten Ein Satz von Artikeln oder Geräten, die für einen bestimmten Zweck verwendet werden.
LE	Gepäck Eine Kollektion von Taschen, Kisten und/oder Containern, in denen man persönliche Gegenstände für eine Reise aufbewahrt.
LG	Stamm
LT	Haufen
LU	Lattenkiste Eine hölzerne Kiste für den Transport und die Lagerung von Früchten oder Gemüse.
LV	Liftvan
LZ	Stämme, im Bündel/Bund
MA	Kiste, Metall Behältnis aus Metall zur Aufbewahrung von Substanzen oder Artikeln.
MB	Mehrlagiger Beutel/Tüte
MC	Milchkasten
ME	Container, Metall Eine Art von Behältnis aus Metall zur Aufbewahrung von Substanzen oder Artikeln, das nicht näher als Transportequipment bezeichnet ist.
MR	Behälter, Metall
MS	Mehrlagiger Papiersack
MT	Mattel
MW	Behälter, in Kunststoff verpackt
MX	Streichholzschachtel
NA	Nicht verfügbar

Verwendete Codes

NE	Nicht verpackt oder nicht abgepackt
NF	Nicht verpackt oder nicht abgepackt, einzelne Einheit
NG	Nicht verpackt oder nicht abgepackt, mehrere Einheiten
NS	Schachtel
NT	Netz
NU	Netz, Schlauch, Kunststoff
NV	Netz, Schlauch, Gewebe
O1	Zweiseitiger Käfig auf Rädern mit Spanngurten Zweiseitiger Käfig auf Rädern mit Spanngurten. Abmessung: 900 x 770 x 1513 cm (Länge x Breite x Höhe).
O2	Rollwagen Ein tiefer Wagen für den Transport und die Lagerung von Lebensmitteln, Milch, etc.
O3	Einwegpalette ISO 0 - 1/2 EURO Palette Einwegpalette mit den Abmessungen 80 X 60 cm.
O4	Einwegpalette ISO 0 - 1/2 EURO Palette Einwegpalette mit den Abmessungen 80 X 120 cm.
O5	Einwegpalette ISO 0 - 1/2 EURO Palette Einwegpalette mit den Abmessungen 100 X 120 cm.
O6	Palette mit Sonderabmessungen Palette mit nicht standardisierten Abmessungen.
OA	Palette, CHEP 40 cm x 60 cm CHEP-Normpalette mit den Abmessungen 40 cm x 60 cm.
OB	Palette, CHEP 80 cm x 120 cm CHEP-Normpalette mit den Abmessungen 80 cm x 120 cm.
OC	Palette, CHEP 100 cm x 120 cm CHEP-Normpalette mit den Abmessungen 100 cm x 120 cm.
OD	Palette, AS 4068-1993 Australische Normpalette mit den Abmessungen 115,5 cm x 116,5 cm.
OE	Palette, ISO T11 ISO-Normpalette mit den Abmessungen 110 cm x 110 cm, weitverbreitet in der asiatischen Pazifikregion.
OF	Plattform, nicht spezifiziertes Gewicht oder Abmessung Eine Palette gleichbedeutend einer Versandplattform von unbekanntem Abmessungen oder unbekanntem Gewicht.
OG	Palette ISO 0 - 1/2 EURO Palette Standard-Palette mit den Abmessungen 80 X 60 cm.

Verwendete Codes

OH	<p>Palette ISO 1 - 1/1 EURO Palette</p> <p>Standard-Palette mit den Abmessungen 80 X 120 cm.</p>
OI	<p>Palette ISO 2 - 2/1 EURO Palette</p> <p>Standard-Palette mit den Abmessungen 100 X 120 cm.</p>
OJ	<p>1/4 EURO-Palette</p> <p>Standard-Palette mit den Abmessungen 60 X 40 cm.</p>
OK	<p>Block</p> <p>Ein massives Stück einer harten Substanz, wie z. B. Granit, das ein oder mehrere flachen Seiten hat.</p>
OL	<p>1/8 EURO-Palette</p> <p>Standard-Palette mit den Abmessungen 40 X 30 cm.</p>
OM	<p>Kunststoff-Palette ISO 1</p> <p>Standard-Palette mit Standard-Abmessung 80 x 120 cm. Aus hygienischen Gründen aus Kunststoff gefertigt.</p>
ON	<p>Kunststoff-Palette ISO 2</p> <p>Standard-Palette mit Standard-Abmessung 100 x 120 cm. Aus hygienischen Gründen aus Kunststoff gefertigt.</p>
OP	<p>Großhandelspalette</p> <p>Palette bereitgestellt durch den Großhändler.</p>
OQ	<p>Palette 80 X 100 cm</p> <p>Palette mit Abmessung 80 X 100 cm.</p>
OR	<p>Palette 60 X 100 cm</p> <p>Palette mit Abmessung 60 X 100 cm.</p>
OS	<p>Einwegpalette</p> <p>Palette muss nicht zur Versandstelle zurückgebracht werden.</p>
OT	<p>Oktabin (Achteckiger Behälter)</p> <p>Ein genormter Pappkarton mit großen Abmessungen zur Lagerung beispielsweise von Gemüse, Kunststoffgranulaten oder anderen trockenen Produkten.</p>
OU	<p>Container, außen</p> <p>Eine Art von Behältnis, das als äußerer Versandcontainer dient und nicht näher als Transportequipment bezeichnet ist.</p>
OV	<p>Mehrwegpalette</p> <p>Palette muss zur Versandstelle zurückgebracht werden.</p>
OW	<p>Große Beutelverpackung, Palettengröße</p> <p>Ein loser Behälter aus Textil, Papier, Kunststoff, etc. mit einer oberen verschließbaren Öffnung, der auf einer Palette verwendet werden kann.</p>

Verwendete Codes

OX	<p>Palette auf Rädern mit erhöhtem Rand (81 x 67 x 135)</p> <p>Palette auf Rädern mit erhöhtem Rand für die Lagerung und den Transport von Ladung. Abmessung: 81 x 67 x 135 cm (Länge x Breite x Höhe).</p>
OY	<p>Palette auf Rädern mit erhöhtem Rand (81 x 72 x 135)</p> <p>Palette auf Rädern mit erhöhtem Rand für die Lagerung und den Transport von Ladung. Abmessung: 81 x 72 x 135 cm (Länge x Breite x Höhe).</p>
OZ	<p>Palette auf Rädern mit erhöhtem Rand (81 x 60 x 16)</p> <p>Palette auf Rädern mit erhöhtem Rand für die Lagerung und den Transport von Ladung. Abmessung: 81 x 60 x 16 cm (Länge x Breite x Höhe).</p>
P2	<p>Pfanne</p> <p>Ein flacher, breiter, offener Container normalerweise aus Metall.</p>
PA	Päckchen
PB	Pallete, Kiste
PC	Paket
PD	Pallete, Modul, Umschlag 80 cm * 100 cm
PE	Pallete, Modul, Umschlag 80 cm * 120 cm
PF	Pferch
PG	Platte
PH	Henkelkrug
PI	Rohr
PJ	Körbchen
PK	Packung/Packstück
PL	Kübel
PN	Bohle
PO	Beutel, Tasche
PP	<p>Stück</p> <p>Ein loser oder unverpackter Artikel.</p>
PR	Behälter, Kunststoff
PT	Topf
PU	Trog, Tablett, Schale, Mulde
PV	Rohre, im Bündel/Bund
PX	Pallete
PY	Platten, im Bündel/Bund
PZ	Bohlen, im Bündel/Bund
QA	Zylinder, Stahl, nicht-abnehmbare Abdeckung

Verwendete Codes

QB	Zylinder, Stahl, abnehmbare Abdeckung
QC	Zylinder, Aluminium, nicht-abnehmbare Abdeckung
QD	Zylinder, Aluminium, abnehmbare Abdeckung
QF	Zylinder, Kunststoff, nicht-abnehmbare Abdeckung
QG	Zylinder, Kunststoff, abnehmbare Abdeckung
QH	Fass, Holz, verspunden
QJ	Fass, Holz, abnehmbare Abdeckung
QK	Kanister, Stahl, nicht-abnehmbare Abdeckung
QL	Kanister, Stahl, abnehmbare Abdeckung
QM	Kanister, Kunststoff, nicht-abnehmbare Abdeckung
QN	Kanister, Kunststoff, abnehmbare Abdeckung
QP	Kasten, Holz, Naturholz, gewöhnlich
QQ	Kasten, Holz, Naturholz, mit Siebschutzwänden
QR	Kasten, Kunststoff, erweitert
QS	Kasten, Kunststoff, fest
RD	Stab, Stange
RG	Ring
RJ	Gestell, Kleiderhaken
RK	Gestell
RL	Haspel, Spule
RO	Rolle
RT	Rotnetz
RZ	Stäbe, Stangen im Bündel/Bund
SA	Sack
SB	Platte
SC	Flache Kiste
SD	Spindel
SE	Seekiste
SH	Beutel, klein
SI	Rolle
SK	Verschlag
SL	Kufenbrett
SM	Blech

Verwendete Codes

SO	Spule
SP	Tafel, Bogen, Platte, in Kunststoff verpackt
SS	Verschlag, Stahl
ST	Tafel, Bogen, Platte
SU	Handkoffer
SV	Umschlag, Stahl
SW	Schrumpfverpackt
SY	Hülle
SZ	Tafeln, Bögen, Platten im Bündel/Bund
T1	Tafel Ein loser oder unverpackter Artikel in der Form eines Riegels, eines Blocks oder eines Stücks.
TB	Wanne, Bottich, Kübel, Zuber, Bütte
TC	Teekiste
TD	Tube
TE	Reifen Ein Ring aus Gummi und/oder Metal, der ein Rad umschließt.
TG	Tankcontainer, allgemein Ein speziell gebildeter Container zum Transport von losen Flüssigkeiten und Gase.
TI	Terz
TK	Tank, rechteckig
TL	Wanne, Bottich, Kübel, Zuber, Bütte, mit Deckel
TN	Konservendose
TO	Tun
TR	Koffer
TS	Bündel
TT	Tragetasche Eine geräumige Tasche oder Korb.
TU	Rohr
TV	Rohr, mit Stützen
TW	Palette, Triwall Eine leichtgewichtige Palette aus Wellpappe für Schwerlasten.
TY	Tank, zylindrisch
TZ	Rohre, im Bündel/Bund

Verwendete Codes

UC	Uneingesperrt
UN	Einheit Eine Art von Verpackung zusammengesetzt aus einem einzelnen Stück oder Objekt, das nicht näher als eine Einheit des Transportequipments bezeichnet ist.
VA	Fass
VG	Massengut, Gas (bei 1031 mbar und 15 Grad Celsius)
VI	Glasröhrchen
VK	Transporterpaket
VL	Massengut, flüssig
VN	Vehikel Ein selbst angetriebenes Beförderungsmittel.
VO	Massengut, fest, große Teilchen ("Knollen")
VP	Vakuumverpackt
VQ	Massengut, Flüssiggas (bei anormaler Temperatur/anormalem Druck)
VR	Massengut, fest, körnige Teilchen ("Körner")
VS	Masse, Alteisen Loses oder unverpacktes Alteisen, das in loser Form transportiert wird.
VY	Massengut, fest, feine Teilchen ("Pulver")
WA	Standardbehälter
WB	Korbflasche
WC	Standardbehälter, Stahl
WD	Standardbehälter, Aluminium
WF	Standardbehälter, Metall
WG	Standardbehälter, Stahl, unter Druck > 10 kPa
WH	Standardbehälter, Aluminium, unter Druck > 10 kPa
WJ	Standardbehälter, Metall, unter einem Druck von 10 kPa
WK	Standardbehälter, Stahl, Flüssigkeit
WL	Standardbehälter, Aluminium, Flüssigkeit
WM	Standardbehälter, Metall, Flüssigkeit
WN	Standardbehälter, geflochtener Kunststoff, ohne Überzug/Auskleidung
WP	Standardbehälter, geflochtener Kunststoff, überzogen
WQ	Standardbehälter, geflochtener Kunststoff, mit Auskleidung
WR	Standardbehälter, geflochtener Kunststoff, mit Überzug und Auskleidung
WS	Standardbehälter, Kunststofffolie

Verwendete Codes

WT	Standardbehälter, Gewebe ohne Überzug/Auskleidung
WU	Standardbehälter, Naturholz, mit innerer Auskleidung
WV	Standardbehälter, Gewebe, überzogen
WW	Standardbehälter, Gewebe, mit Auskleidung
WX	Standardbehälter, Gewebe, Überzug und Auskleidung
WY	Standardbehälter, Sperrholz, mit innerer Auskleidung
WZ	Standardbehälter, Holz aus wiederaufgeforsteten Wäldern, mit innerer Auskleidung
XA	Beutel/Tüte, geflochtener Kunststoff, ohne inneren Überzug/Auskleidung
XB	Beutel/Tüte, geflochtener Kunststoff, siebgeschützt
XC	Beutel/Tüte, geflochtener Kunststoff, wassergeschützt
XD	Beutel/Tüte, Kunststoffolie
XF	Beutel/Tüte, Gewebe, ohne inneren Überzug/Auskleidung
XG	Beutel/Tüte, Gewebe, siebgeschützt
XH	Beutel/Tüte, Gewebe, wassergeschützt
XJ	Beutel/Tüte, Papier, mehrwandig
XK	Beutel/Tüte, Papier, mehrwandig, wassergeschützt
YA	Verbundverpackung, Kunststoffbehälter in Stahlzylinder
YB	Verbundverpackung, Kunststoffbehälter in Stahlkiste
YC	Verbundverpackung, Kunststoffbehälter in Aluminiumzylinder
YD	Verbundverpackung, Kunststoffbehälter in Aluminiumkiste
YF	Verbundverpackung, Kunststoffbehälter in Holzkiste
YG	Verbundverpackung, Kunststoffbehälter in Sperrholzzylinder
YH	Verbundverpackung, Kunststoffbehälter in Sperrholzkiste
YJ	Verbundverpackung, Kunststoffbehälter in Faserzylinder
YK	Verbundverpackung, Kunststoffbehälter in Faserplattenkiste
YL	Verbundverpackung, Kunststoffbehälter in Kunststoffzylinder
YM	Verbundverpackung, Kunststoffbehälter in fester Kunststoffkiste
YN	Verbundverpackung, Glassbehälter in Stahlzylinder
YP	Verbundverpackung, Glassbehälter in Stahlkiste
YQ	Verbundverpackung, Glassbehälter in Aluminiumzylinder
YR	Verbundverpackung, Glassbehälter in Aluminiumkiste
YS	Verbundverpackung, Glassbehälter in Holzkiste
YT	Verbundverpackung, Glassbehälter in Sperrholzzylinder

Verwendete Codes

YV	Verbundverpackung, Glassbehälter in Weidenkorb
YW	Verbundverpackung, Glassbehälter in Faserzylinder
YX	Verbundverpackung, Glassbehälter in Faserplattenkiste
YY	Verbundverpackung, Glassbehälter in erweiterbarer Kunststoffverpackung
YZ	Verbundverpackung, Glassbehälter in fester Kunststoffverpackung
ZA	Standardbehälter, Papier, mehrwandig
ZB	Beutel/Tüte, groß
ZC	Standardbehälter, Papier, mehrwandig, wassergeschützt
ZD	Standardbehälter, fester Kunststoff, mit Konstruktionsequipment, feste Körper
ZF	Standardbehälter, fester Kunststoff, freistehend, feste Körper
ZG	Standardbehälter, fester Kunststoff, mit Konstruktionsequipment, unter Druck
ZH	Standardbehälter, fester Kunststoff, freistehend, unter Druck
ZJ	Standardbehälter, fester Kunststoff, mit Konstruktionsequipment, Flüssigkeiten
ZK	Standardbehälter, fester Kunststoff, freistehend, Flüssigkeiten
ZL	Standardbehälter, zusammengesetzt, fester Kunststoff, feste Körper
ZM	Standardbehälter, zusammengesetzt, flexibler Kunststoff, feste Körper
ZN	Standardbehälter, zusammengesetzt, fester Kunststoff, unter Druck
ZP	Standardbehälter, zusammengesetzt, flexibler Kunststoff, unter Druck
ZQ	Standardbehälter, zusammengesetzt, fester Kunststoff, Flüssigkeiten
ZR	Standardbehälter, zusammengesetzt, flexibler Kunststoff, Flüssigkeiten
ZS	Standardbehälter, zusammengesetzt
ZT	Standardbehälter, Faserplatte
ZU	Standardbehälter, flexibel
ZV	Standardbehälter, Metall, anderes als Stahl
ZW	Standardbehälter, Naturholz
ZX	Standardbehälter, Sperrholz
ZY	Standardbehälter, Holz aus wiederaufgeforsteten Wäldern
ZZ	Beiderseitig vereinbart
08	Einwegpalette (GS1-Code) Palette braucht nicht an die Ausgangsstelle zurückgegeben werden.
09	Mehrwegpalette (GS1-Code) Palette muß an die Ausgangsstelle zurückgegeben werden.
200	Palette ISO 0 - 1/2 EURO-Palette (GS1-Code) Standardpalette mit den Abmessungen 80 x 60 cm.

Verwendete Codes

201	<p>Palette ISO 1 - 1/1 EURO-Palette (GS1-Code) Standardpalette mit den Abmessungen 80 x 120 cm.</p>
202	<p>Palette ISO 2 (GS1-Code) Standardpalette mit den Abmessungen 100 x 120 cm.</p>
203	<p>1/4 EURO-Palette (GS1-Code) Standardpalette mit den Abmessungen 60 x 40 cm.</p>
204	<p>1/8 EURO-Palette (GS1-Code) Standardpalette mit den Abmessungen 40 x 30 cm.</p>
205	<p>Kunststoff Palette ISO 1 (GS1-Code) Eine Standardpalette mit der Standardgröße 80 x 120cm, die aus synthetischem Material aus Hyghenegründen produziert wurde.</p>
206	<p>Kunststoff Palette ISO 2 (GS1-Code) Eine Standardpalette mit der Standardgröße 100 x 120cm, die aus synthetischem Material aus Hyghenegründen produziert wurde.</p>
210	<p>Großhändler-Palette (GS1-Code) Palette wird vom Großhändler bereitgestellt.</p>
211	<p>Palette 80 x 100 cm (GS1-Code) Palette mit den Abmessungen 80 x 100 cm.</p>
212	<p>Palette 60 x 100 cm (GS1-Code) Palette mit den Abmessungen 60 x 100 cm.</p>
AH	<p>Palette 100 x 110 cm Palette mit den Abmessungen 100 x 110 cm.</p>
AI	Muschelschale
APE	<p>Aluminium-verpackt (GS1-Code) Eine Verpackung, die aus dünnem Aluminiumblech besteht.</p>
BGE	<p>Große Tüte, Palettengröße (GS1-Code) Ein beweglicher und palettentauglicher Behälter aus Stoff, Papier, Plastik, usw. mit einer Öffnung auf der Oberseite, die geschlossen werden kann.</p>
BME	<p>Blisterpackung (GS1-Code) Eine transparente Verpackung aus verformbarem Kunststoff die ermöglicht, das Produkt zu zeigen, während es geschützt bleibt.</p>
BRI	<p>Getränkefaltchachtel (GS1-Code) Ein Behälter aus Pappe, Plastik oder Metall, der für Flüssigkeiten verwendet wird.</p>
CBL	<p>Flaschenförmiger Behälter (GS1-Code) Ein ungeschützter, nicht zylindrischer Behälter mit einem schmalen Hals, normalerweise aus Glas oder Plastik, der speziell für Flüssigkeiten, z. B. Parfum verwendet wird.</p>

Verwendete Codes

CCE	Pappträger (GS1-Code) Eine Verpackung aus Pappe.
CM	Karte Eine flache Verpackung, die normalerweise aus Faserplatten besteht, von denen das Produkt oft aufgehängt oder befestigt wird.
FOB	Faltschachtel (GS1-Code) Gefaltete Pappschachtel z.B. für Produkte wie gefrorene Lebensmittel, Büroklammern, etc.
FPE	Folienverpackt (GS1-Code) Verpackung aus Metallfolie.
LAB	Verpackung mit Label (GS1-Code) Die Verpackung ist mit Labeln versehen. Normalerweise wird mit dem Label der Name, die Marke oder die Beschreibung des enthaltenen Produktes identifiziert.
MPE	Multipack (GS1-Code) Ein Behälter für den Handel von mehreren Einheiten desselben Produkts.
OPE	Luftverpackt (GS1-Code) Eine Verpackung, der für Lagerzwecke Luft hinzugefügt wurde.
PAE	Papier (GS1-Code) Eine Anzeige, daß die Artikel in Papier verpackt sind.
PJ	Körbchen
PLP	Schalenverpackung (GS1-Code) Eine Verpackung, die für sterile Produkte verwendet wird, die geöffnet werden kann, ohne daß man das enthaltene Produkt berührt.
POP	Konische Papierhülle (GS1-Code) Konische Papierhülle z.B für einzeln verpackte Eishörnchen.
PPE	Polypropylen-Tasche (GS1-Code) Eine Tasche aus Polypropylen.
PUE	Tablett, Tray verpackt in Plastik (GS1-Code) Ein Tablett verpackt in Plastik zum Tragen von kleinen Artikeln.
RB3	Palette auf Rollen mit hochgezogenen Seiten (GS1-Code). 81 x 60 x 16 cm (ILänge x Breite x Höhe). Palette auf Rollen mit hochgezogenen Seiten für Lagerung und Transport von Ladung. Maße: 81 x 60 x 16 cm (ILänge x Breite x Höhe).
RCB	Zweiseitiger Käfig auf Rädern mit Haltegurt (GS1-Code) 900 x 770 x 1513 cm (ILänge x Breite x Höhe) Ein zweiseitiger Käfig montiert auf Rädern mit Haltegurt Maße: 900 x 770 x 1513 cm (ILänge x Breite x Höhe)
SEC	Artikelsicherung (GS1-Code) Versehen mit einer Artikelsicherung.

Verwendete Codes

SO	Spule (GS1-Code) Ein zylindrisches Teil, um das etwas gewunden ist.
SP	Blatt, Plastikverpackung
STL	Stift (GS1-Code) Ein Behälter für die Ausgabe fester Substanzen, z. B. Klebestift oder ein Deo-Roller.
T1	Tablett Ein loser oder unverpackter Artikel in Form einer Stange, eines Blocks oder eines Stücks.
TEV	Vakuum-Plopp Verpackung (GS1-Code) Ein Verpackungstyp, an dem eine Manipulation nach der Versiegelung leicht erkennbar ist.
THE	Dreierpack (GS1-Code) Eine Packung, die drei Produkte enthält.
TL	Wanne, mit Deckel
TRE	Handwagen (GS1-Code) Ein kleiner Wagen für den Transport und die Lagerung von Lebensmittel, Milch, usw.
TTE	Tube, aufgestellt (GS1-Code) Ein biegsamer Zylinder mit einem Verschluss an der Oberseite, der stehen kann, geeignet für Pasten oder Zähflüssiges, z.B. eine Tube Zahnpasta.
TWE	Zweierpack (GS1-Code) Eine Packung, die zwei Produkte enthält.
UUE	Netz (GS1-Code) Ein Netz aus Kunststoff oder Textil zum Transport loser Waren, z.B. Früchte.
UVQ	Verpackt in Kunststoffolie (GS1-Code) Angabe, daß die Position(en) in Kunststoffolie verpackt ist (sind).
WRP	Hülle (GS1-Code) Hülle z.B. für einzeln verpackte Eiscreme.
X11	Verpackung mit Bänderverstärkung (GS1-Code) Verpackung, die mit Bändern, z.B. aus Nylon oder Metall umwickelt ist, um das Produkt zusammen zu halten.
X15	Einwegpalette 80 x 60 cm Einwegpalette mit den Abmessungen 80 x 60 cm
X16	Einwegpalette 80 x 120 cm Einwegpalette mit den Abmessungen 80 x 120 cm
X17	Nicht standardisierte Palette (GS1 Temporary Code) Nicht standardisierte Palette

Verwendete Codes

X18	Paket mit nicht standardmäßigen Abmessungen.(GS1 Code) Paket mit nicht standardmäßigen Abmessungen.
X3	Standard Stein Stapel (GS1-Code) Standard Stapel von Steinen.
7073	Verpackungsbedingungen, Code Code für Verpackungsbedingungen.
1	Verpackungskosten durch den Lieferanten bezahlt Die Verpackungskosten werden vom Lieferanten bezahlt.
2	Verpackungskosten durch den Empfänger bezahlt Die Verpackungskosten werden vom Empfänger bezahlt.
3	Verpackungskosten nicht berechnet (rückgabefähig) Es fallen keine Gebühren für Verpackungen an, weil sie rückgabefähig sind.
24	Gemietet Das Paket wurde oder wird gemietet.
25	Kaution Ein Pfand zur Sicherstellung der sicheren Verpackungsrückgabe.
26	Nicht wiederverwendbar Die Verpackung ist nicht wiederverwendbar. GS1 Beschreibung: Der Ladungsträger kann nur einmal benutzt werden und ist nicht ein zweites Mal für den ursprünglichen Zweck einsetzbar.
27	Verpackung austauschbar am Lieferort Die Verpackung kann am Lieferort ausgetauscht werden.
29	Gekennzeichnet Das Paket ist gekennzeichnet.
1E	Auspacken aus (GS1-Code) Code, der angibt, daß ein Produkt aus einer bestimmten Verpackung auspacken ist.
2E	Wiedereinpacken in (GS1-Code) Code, der angibt, daß ein Produkt in eine bestimmte Verpackung wieder einzupacken ist.
3E	Einpacken in (GS1-Code) Code, der angibt, daß ein Produkt aus einer bestimmten Verpackung einzupacken ist.
X11	Recyclinggebühr für die Verpackung, bezahlt vom Lieferanten (GS1-Code) Gebühr für das Recycling der Verpackung wird vom Lieferanten bezahlt.
XX1	Tauschpalette (GS1-Code)
XX2	Rückgabepalette (GS1-Code)

Verwendete Codes

XX3	Palettentausch durch Dritte (GS1-Code)
XX4	Keine Tausch-/Rückgabepalette (GS1-Code)
7077	Beschreibungsformat, Code Code für das Format einer Beschreibung.
A	Freies Format - lange Beschreibung Lange Beschreibung einer Position in freiem Format.
B	Code und Text Beschreibung einer Position codiert und in Freitext.
C	Code (aus der Liste der codepflegenden Organisation) Codierte Beschreibung einer Position. GS1 Beschreibung: Beschreibung einer Position in kodiertem Format entsprechend der Liste der codepflegenden Organisationen.
D	Freies Format - PLU-Text Kassenbontext zu einem Produkt in der Price-Look-Up-Datei.
E	Freies Format - kurze Beschreibung Kurzbeschreibung einer Position in freiem Format.
F	Freies Format Beschreibung einer Position in freiem Textformat.
S	Strukturiert (aus der Liste der codepflegenden Organisation) Beschreibung einer Position in strukturierter Form.
7081	Produkt/Leistung, Code Code für ein Produkt oder eine Leistung.
2	Übliche Produktform Beschreibung der generellen Form eines Produktes.
3	Ins Lager befördern Produkt beim Empfang ohne Qualitätskontrolle.
4	Ausführung Beschreibung der verlangten/verfügbaren Ausführung des Produktes.
6	Konstruktionsmethode Beschreibung der Methode zur Herstellung.
13	Qualität Der Gütegrad von etwas. GS1 Beschreibung: Die zu beschreibenden Charakteristika beziehen sich auf die Qualität der Position.

Verwendete Codes

27	<p>Materialbeschreibung</p> <p>Beschreibung von Material, das bei der Herstellung eines Produkts verwendet wird.</p> <p>GS1 Beschreibung: Freitext-Beschreibung der Materialien, aus denen der Artikel zusammengesetzt ist.</p>
31	<p>CE-Gefahrenklasse</p> <p>"CE" Klassifikation der Europäischen Union zur Angabe der Gefahrenklasse eines Artikels.</p> <p>GS1 Beschreibung: Gefahrenklassifizierung eines Artikels durch die Europäische Kommission, auch CE-Gefahrenklasse genannt.</p>
35	<p>Farbe</p> <p>Beschreibung der verlangten/verfügbaren Farbe des Produkts.</p>
38	<p>Sorte</p> <p>Angabe über die Sorte eines verlangten/verfügbaren Produktes.</p> <p>GS1 Beschreibung: Angabe über die Sorte eines verlangten/verfügbaren Produktes, z. B. die genaue Obstsorte (bei Äpfeln: Cox-Orange, Boskop, usw.).</p>
44	<p>Weiteres Identitätsmerkmal</p> <p>Beschreibung weiterer Identifikationsmerkmale eines Produkts, welche die Unterscheidung von ähnlichen Produkten ermöglicht.</p> <p>GS1 Beschreibung: Zusätzlich beschreibende Information als Freitext, welche es nahezu ermöglicht, aber nicht völlig, ähnliche Artikel zu unterscheiden.</p>
45	<p>Eigenmarke</p> <p>Beschreibt den Namen der Eigenmarke (private label) eines Produktes.</p>
46	<p>Umriss</p> <p>Beschreibt den Umriss/ die Silhouette eines Gegenstandes.</p>
47	<p>Beschreibung der Garantieart</p> <p>Beschreibung der Garantieart des Gegenstandes.</p>
48	<p>Garnfeinheit</p> <p>Beschreibt die Feinheit des Garns im Stoff.</p>
61	<p>Neuer Artikel</p> <p>Die Merkmale eines neuen Gegenstandes / neuer Ware.</p>
72	<p>Jahrgang</p> <p>Das Erntejahr der Weintrauben, die ein Teil der Zusammensetzung eines speziellen Weines sind.</p>
75	<p>Künstler</p> <p>Der/die vortragende(n) Künstler eines aufgezeichneten Liedes oder eines Musikstücks.</p>

Verwendete Codes

76	Autor Der Autor eines geschriebenen Werkes.
77	Einbandart Beschreibung der Einbandart für ein geschriebenes Werk.
78	Ausgabebezeichnung Beschreibung der Auflage für ein geschriebenes Werk.
79	Sonstige physische Beschreibung Jegliche andere relevante physikalische Beschreibung.
80	Verleger Der Verleger eines geschriebenen Werkes als Bestandteil der Produktbeschreibung.
81	Titel Der Titel eines Werkes.
82	Serientitel Der Titel einer Serie von Werken.
83	Titel des Bandes Der Titel eines Bandes eines Werkes.
84	Komponist Der Komponist eines aufgezeichneten Liedes oder eines Musikstücks.
85	Aufzeichnungsmedium Das Medium, auf dem eine musikalische Aufnahme gemacht wurde.
86	Musikstil Der Musikstil.
87	Werbeveranstaltung Beschreibt die Werbeveranstaltung verbunden mit einem Produkt.
98	Größe Beschreibung einer Größe durch nicht numerische Angaben.
120	Chemie Code zur Angabe chemischer Merkmale eines Produkts.
126	Schnittmuster Code zur Angabe von Schnittmustermerkmalen eines Produkts.
132	Stoff Code zur Angabe von Gewebemerkmale eines Produkts.
169	Marktsegment Code, der einem Produkt ein Marktsegment zuordnet.
171	Physikalische Form Code, der die physikalische Form eines Produktes angibt.

Verwendete Codes

196	Weitere Branchenmerkmale Ein Code, vergeben auf Branchenbasis, zur Identifikation zusätzlicher Merkmale eines Produktes.
197	Produktverwaltungsregel Beschreibung, wie ein Produkt in einer Datenbank verwaltet werden sollte.
219	Style Eine Art, Sorte oder Art, die eine Ware von einer anderen Ware mit ähnlichen Eigenschaften unterscheidet.
223	Markenname Markenname
ANM	Artikelname (GS1-Code) Der Produktname.
AVI	Verfügbar für Bestellung (GS1-Code) Waren sind für die Auftragserteilung verfügbar.
BPD	Erscheinungsdatum (GS1-Code Buchbranche) Der Erscheinungstermin eines geschriebenen Werkes als Beschreibungselement.
BVP	Bandbezeichnung (GS1-Code) Die Nummer eines Bandes oder Teiles eines geschriebenen Werkes.
DSC	Beschreibung (GS1-Code) Eine nicht strukturierte Produktbeschreibung.
ECO	ECO-Etikettierungsbeschreibung (GS1-Code) Beschreibung der ECO-Etikettierung.
EDS	Verfalldatum überschritten (GS1-Code) Das Verfalldatum wurde überschritten.
FGT	Fanggerät-Typ (GS1 Permanent Code) Fanggerät-Typ
FN	Gebrauchsbezeichnung (GS1-Code) Beschreibt den Gebrauch eines Produktes oder einer Dienstleistung durch den Konsumenten. Sollte helfen, die Produktklassifikation in Verbindung mit der GTIN klarzustellen.
FPC	Fisch Präsentationscode (GS1 Permanent Code) Fisch Präsentationscode
FQG	Fischqualität (GS1 Permanent Code) Fischqualität
FRZ	Tiefkühlinformation (GS1 Permanent Code) Tiefkühlinformation

Verwendete Codes

FSS	Fischstandardgröße (GS1 Permanent Code) Fischstandardgröße
GDC	GIFAM-Fehlercode (GS1-Code) Ein Code im Bereich der Weißen Ware zur Angabe von Fehlern.
GEO	Relevantes geografisches Gebiet (GS1 Permanent Code) Relevantes geografisches Gebiet.
HAN	Handhabungsanweisung (GS1-Code) Ein Code zur Angabe einer codierten Beschreibung von Handhabungsanweisungen.
HAZ	Gefahrgutmaterial-Codes (GS1-Code) Ein Code zur Angabe einer codierten Beschreibung von gefährlichen Materialien.
IDC	IRIS-Fehlercode (GS1-Code) Ein Code im Bereich der Braunen Ware zur Angabe von Fehlern.
IN	Name der Rechnung (GS1-Code) Information in freier Form zur Beschreibung einer Handelseinheit, vergeben von einem Provider zum Abgleich von Handelseinheiten/Dienstleistungen, wie auf Rechnungen vermerkt.
IRC	IRIS-Reparaturcode (GS1-Code) Ein Code im Bereich der Braunen Ware zur Angabe einer Reparatur, um einen Fehler zu beseitigen.
ISC	IRIS-Bereichscode (GS1-Code) Ein Code im Bereich der Braunen Ware zur Angabe eines Bereiches, in dem der Fehler auftritt.
ISY	IRIS-Symptomcode (GS1-Code) Ein Code im Bereich der Braunen Ware zur Angabe von Anzeichen eines Fehlers.
KEY	Schlüsselwort (GS1-Code) Ein Schlüsselwort, um bestimmte Angaben aus einer Produktdatei zu selektieren. Ein Schlüsselwort existiert normalerweise nicht in der eigentlichen Produktbeschreibung, die dem Produkt beigelegt ist, z.B. Schlüsselwort = saugfähig, Produktbeschreibung = Gaze Verband, Produktinformation = 1 Verpackung mit 10 saugfähigen Gaze Verbänden.
MNF	Hersteller (GS1-Code) Der Name des Herstellers eines Produkts, der auf der Verpackung angegeben ist.
NAV	Nicht verfügbar für Bestellung (GS1-Code) Waren sind für die Auftragserteilung nicht verfügbar.

Verwendete Codes

OFS	Strategie zur Auftragserfüllung (GS1-Code) Methode, die der Lieferant nutzt, um einen Kundenauftrag für ein bestimmtes Produkt zu erfüllen. Drei Strategien sind bekannt: Einzelfertigung, Lagerfertigung und Maßanfertigung.
PR	Produktbereich (GS1-Code) Ein Name, den der Markeninhaber benutzt, um unterschiedliche Konsumentengruppen oder Einsatzmöglichkeiten zusammenzufassen.
PRO	Merkmale der Produktionsmethode (GS1 Permanent Code) Merkmale der Produktionsmethode
RLI	Rollanweisungen (GS1-Code) Anweisungen zum Aufrollen von Materialien, z. B. für Papier, Kunststoff, Teppiche, usw.
SB	Zweitmarke (GS1-Code) Zweite Ebene einer Marke. Kann eine Handelsmarke sein. Es handelt sich um den primären Unterscheidungsfaktor, den der Markeninhaber gegenüber dem Konsumenten oder Käufer kommunizieren will.
SBN	Primärer Unterscheidungsfaktor, den ein Markeninhaber mitteilen möchte (GS1-Code) Zweite Ebene einer Marke. Kann eine Handelsmarke sein. Es ist der primäre Unterscheidungsfaktor, den ein Markeninhaber dem Konsumenten oder Käufer mitteilen möchte. Beispiel: Yummy-Cola Classic. "Yummy-Coly" ist die Marke und "Classic" ist eine spezielle Ausprägung der Marke (sub-brand).
SCT	Wissenschaftlicher Name (GS1 Permanent Code)
SDS	Regalbeschreibung (GS1-Code) Artikelbeschreibung für die Regalauszeichnung.
SGR	Größenraster (GS1-Code) Größenraster, im Bezug auf eine bestimmte Art der Größe (z. B. französische Damenkonfektionsgrößen 28, 30, 32 usw.).
STE	Stil (GS1-Code) Ein Code zur Identifikation eines Produktstils.
TDS	Technische Beschreibung (GS1-Code) Die technische Beschreibung eines Produktes.
TPE	Modell (GS1-Code) Produktausführung, vom Hersteller vergeben.
U02	Faser (GS1-Code) Ein Code, der die Faser eines Tuches identifiziert.
U07	Garnbeschaffenheit (GS1-Code) Ein Code, der die Garnbeschaffenheit eines Gewebes anzeigt.
U08	Aufgerollt, Muster außen (GS1-Code) Eine Anweisung ein Produkt so zu rollen, daß die gemusterte Seite nach außen zeigt.

Verwendete Codes

U09	Aufgerollt, Muster innen (GS1-Code) Eine Anweisung ein Produkt so zu rollen, daß die gemusterte Seite nach innen zeigt.
UP2	Sprache auf der Verpackung (GS1-Code) Sprache, die für Verpackungshinweise verwendet wird.
UP4	Kostenfreie Werbeproben (GS1-Code) Kostenlose Ware für Werbezwecke, die nicht zu anderen Produkten gehört.
UP5	Weite oder Paßform (GS1-Code) Angabe der Weite oder Paßform von Schuhen oder Textilprodukten (z.B. weit, locker, usw.).
UP6	Schuhobermaterial ((GS1-Code) Angabe des Materials (z.B. Leder, Wildleder, Segeltuch, usw.), welches zur Herstellung des Schuhoberteils verwendet wurde.
UP7	Schuhsohlenmaterial ((GS1-Code) Angabe des Materials (z.B. Leder, Gummi, usw.), welches zur Herstellung der Schuhsohle verwendet wurde.
UP8	Futtermaterial ((GS1-Code) Angabe des Materials (z.B. Leder, Seide, usw.), welches zur Herstellung des Futters in Schuhen oder textilen Produkten verwendet wurde.
UP9	Schuhabsatzhöhe (GS1-Code) Angabe der Höhe eines Schuhabsatzes.
UQ1	Basisartikel Ausnahmeregel (GS1-Code) Eine Anzeige, daß das was folgt eine Basisartikel Ausnahmeregel ist.
UQ2	Orchester (GS1-Code) Das Orchester eines aufgezeichneten Songs oder Musikstücks.
UQ3	Dirigent (GS1-Code) Der Dirigent eines aufgezeichneten Liedes oder eines Musikstücks.
UQ5	Prüfungsagenturen (GS1-Code) Die zu beschreibenden Charakteristika beziehen sich auf die Prüfungsagenturen, die die beschriebene Position kontrollieren.
UQ6	Produkt ohne Diebstahlsicherung (GS1-Code) Das Produkt ist nicht mit einer Sicherung gegen Diebstahl versehen.
UQ7	Produkt mit Diebstahlsicherung, aktiv (GS1-Code) Das Produkt ist mit einer Sicherung gegen Diebstahl versehen, die aktiviert wurde.
UQ8	Produkt mit Diebstahlsicherung, inaktiv (GS1-Code) Das Produkt ist mit einer Sicherung gegen Diebstahl versehen, die nicht aktiviert wurde.

Verwendete Codes

WVL	Gewichts- oder Volumenverlust (GS1-Code) Waren erfuhren einen Gewichts- oder Volumenschwund.
XX1	Kragentyp (GS1-Code) Kragentyp eines Kleidungsstücks.
XX2	Ärmeltyp (GS1-Code) Ärmeltyp eines Kleidungsstücks.
XX3	Kleiderschnitt (GS1-Code)
XX4	Nicht-markierte Handelsbestandteile (GS1-Code) Dieses Merkmal bezeichnet ein unverkäufliches Teil einer Handelseinheit. Es wird benutzt, um Teile einer Handelseinheit zu kennzeichnen, die nicht einzeln verkauft werden können.
XX5	Name der Marketingkampagne (GS1-Code) Name der Marketing- oder Verkaufskampagne.
XX6	Saison Name (GS1-Code) Das Element definiert die Saison zu einem Produkt.
XX7	Saison Parameter (GS1-Code) Angabe der Saison, in der eine Handelseinheit verfügbar ist, d.h. Zuordnung zu einer der folgenden Kollektionszeiträume: Frühling/Sommer, Herbst/Winter oder ganzjährig.
XX8	Alter der Zielgruppe (GS1-Code) Identifiziert die Altersspanne der Zielgruppe, für die ein Produkt gestaltet wurde.
XX9	Geschlecht der Zielgruppe (GS1-Code) Identifiziert das Geschlecht einer Zielgruppe, für die das Produkt gestaltet wurde.
XY1	Link zu einer externen Beschreibung (GS1-Code) Verweis (z.B. URL) zu der externen Beschreibung.
XY2	Zusätzliche Artikelbeschreibung (GS1-Code) Zusätzliche Varianten, die zur Kommunikation in der Branche notwendig sind, um zu helfen, ein Produkt zu definieren. Viele Varianten können für jede GTIN gebildet werden. Es ist ein wiederholbares Feld, z.B. Stil, Farbe und Duft.
XY3	Produktgruppen-Identifikation (GS1-Code) Die Beschreibung als Text für den Codewert im Produktgruppen-Code.
XY4	Preis nach Maß-Typ (GS1-Code)
XY5	Typ entspricht variabler Handelseinheit (GS1-Code)
7143	Art der Produkt-/Leistungsnummer, Code Code für die Art einer Produkt-/Leistungsnummer.

Verwendete Codes

BRI	Brick Code (GS1-Code) Global GS1 classification category code. Eindeutiger, permanenter, 10-stelliger Schlüssel.
GAT	GPC Brick Attributtyp (GS1-Code) Eindeutiger, 8-stelliger Code, der die Global GS1 classification (Global Product Code, GPC) identifiziert.
GAV	GPC Brick Attributwert (GS1-Code) Eindeutiger, 8-stelliger Code, der den Attribut wert der Global GS1 classification (Global Product Code, GPC) identifiziert.
GB	Interne Artikelgruppennummer/Produktklassifikationscode des Käufers Code einer Warengruppe, der im internen System des Käufers verwendet wird.
GN	Nationaler Produktgruppencode Nationaler Produktgruppencode Verwaltet von einer nationalen Einrichtung.
HS	Zolltarifsystem Die Teilenummer ist Teil von/gebildet aus der "Harmonised Commodity Description and Coding System (Harmonised System)", entwickelt und verwaltet durch die World Customs Organization (WCO).
IN	Artikelnummer des Käufers Die Artikelnummer wurde vom Käufer zugeteilt.
MN	Modellnummer Vom Hersteller vergebene Nummer, um Variationen ähnlicher Produkte innerhalb einer Klasse oder Gruppe zu unterscheiden.
NB	Chargennummer Die Positionsnummer ist eine Chargennummer. GS1 Beschreibung: Eine Nummer, die den identifizierenden Code eines Produktes ergänzt, um den speziellen Produktionsort oder die Produktionszeit zu identifizieren.
PV	Nummer der Aktionsvariante Die Positionsnummer ist die Nummer einer Aktionsvariante. GS1 Beschreibung: Die Nummer, die den Identifikationscode eines Produktes ergänzt, identifiziert dieses Produkt als eine Variante des Standardprodukts. Zu verwenden, wenn die Variante nur geringfügig abweicht und dies eine Änderung des Hauptidentifikationscodes nicht rechtfertigt.
SA	Artikelnummer des Lieferanten Vom Lieferanten vergebene Nummer zur Identifikation eines Artikels.
SN	Seriennummer Nummer, die einen Gegenstand von gleichartigen Gegenständen unterscheidet.
SRV	GS1 Globale Artikelidentnummer, GTIN Eine eindeutige Nummer, bis zu 14 Stellen lang, vergeben nach den Regeln des GS1 Systems. 'GS1' steht für 'Global Standards One'.

Verwendete Codes

7233	Verpackungsbezogene Informationen, Code Code für Informationen zur Verpackung.
1	Angabe der Produktzusammensetzung nicht auf der Verpackung Die Inhaltsstoffe des Produktes sind nicht auf der Verpackung des Produktes angegeben.
2	Produktpreis nicht auf der Verpackung aufgebracht Der Produktpreis ist nicht auf der Verpackung aufgebracht.
3	MHD nicht auf der Verpackung aufgebracht Das Mindesthaltbarkeitsdatum des Produktes ist nicht auf der Verpackung aufgebracht.
4	Verpackung nicht als recyclebar gekennzeichnet Verpackung ist nicht als wiederverwertbar gekennzeichnet
5	Promotionseinzelheiten gekennzeichnet Code zur Angabe, dass Promotionseinzelheiten auf der Verpackung angebracht sind.
7	Verkaufen-bis-Datum auf der Verpackung Die Verpackung ist mit dem letzten Datum versehen, bis zu dem das Produkt verkauft werden kann.
8	Verbrauchen-bis-Datum auf der Verpackung Die Verpackung ist mit dem letzten Datum versehen, bis zu dem das Produkt benutzt werden kann.
9	Abpack- / Herstelldatum auf der Verpackung Die Verpackung ist mit dem Abpack- oder Herstelldatum versehen.
10	Kein Frischedatum auf der Verpackung Die Verpackung ist mit keiner Art von Frischedatum versehen.
31	MHD auf der Verpackung Das Mindesthaltbarkeitsdatum des Produktes ist auf der Verpackung aufgebracht.
32	Verpackung als recyclebar gekennzeichnet Verpackung ist als wiederverwertbar gekennzeichnet.
33	Verpackung als rückgabefähig gekennzeichnet Verpackung ist als rückgabefähig gekennzeichnet.
50	Verpackung strichcodiert mit EAN-13 oder EAN-8 Die Packung ist mit dem EAN-13 oder EAN-8 Strichcode versehen.
51	Verpackung strichcodiert ITF-14 Die Verpackung ist mit dem ITF-14 Code strichcodiert.
52	Verpackung strichcodiert mit UCC oder GS1-128 Das Packung ist mit dem UCC oder GS1-128 Strichcode versehen.

Verwendete Codes

53	Verpackung mit Preis versehen Die Packung ist mit einer Preisangabe versehen.
54	Angabe der Produktzusammensetzung auf der Verpackung Die Bestandteile des Produktes in der Packung sind auf der Packung angegeben.
64	Verpackung niemals mit EPC versehen. Die Verpackung wird niemals mit einem EPC (Electronic Product Code) Transponder versehen sein.
65	Verpackung gelegentlich mit EPC versehen Die Verpackung wird gelegentlich mit einem EPC (Electronic Product Code) Transponder versehen.
78	Verpackung strichcodiert und mit EPC-Transponder versehen Verpackung ist mit EAN128 Strichcodesymbol und mit EPC-Transponder versehen
79	Verpackung mit EPC-Transponder versehen
80	Display-bis-Datum auf der Verpackung Verpackung ist versehen mit dem Datum, an dem das Produkt vom dem Regal- an den Displayplatz gebracht werden sollte.
81	Verpackung mit einem Strichcode für gewichtsvARIABLE Ware versehen Die Verpackung ist mit einem Strichcode für gewichtsvARIABLE Ware versehen.
82	Verpackung mit einem Strichcode für kalibrierte Ware versehen. Die Verpackung ist mit einem Strichcode für kalibrierte Ware versehen.
LAB	Etikettiert entsprechend der GS1 Spezifikationen für Kleidung und Modeaccessoires (GS1-Code) Die Position ist etikettiert entsprechend der GS1 Spezifikationen für Kleidung und Modeaccessoires.
NAB	Nicht etikettiert entsprechend GS1 (GS1-Code) Spezifikationen für Kleidung und Modeaccessoires.
NBR	Nicht strichcodiert (GS1-Code) Die Verpackung ist nicht strichcodiert.
RL1	Euroloch rund 1 (GS1-Code) Die Verpackung des Artikels hat ein rundes Euroloch. (Europäische Norm DIN EN 13010:2003 (Ersatz für DIN 55512-1:1984-12))
SL1	Euroloch (Langloch) 1 (GS1-Code) Die Verpackung des Artikels hat ein Euroloch (Langloch) vom Typ 1. (Europäische Norm DIN EN 13010:2003 (Ersatz für DIN 55512-1:1984-12))
SL3	Euroloch (Langloch) 3 (GS1-Code) Die Verpackung des Artikels hat ein Euroloch (Langloch) vom Typ 3. (Europäische Norm DIN EN 13010:2003 (Ersatz für DIN 55512-1:1984-12))
X01	Composite Component A (GS1-Code)

Verwendete Codes

X02	Composite Component B (GS1-Code)
X03	Composite Component C (GS1-Code)
X04	RSS-14 (GS1-Code) GS1 DataBar Omnidirectional
X05	RSS-14 Stacked (GS1-Code) GS1 DataBar Stacked
X06	RSS-14 Stacked omnidirectional (GS1-Code) GS1 DataBar Stacked Omnidirectional
X07	RSS-14 Truncated (GS1-Code) GS1 DataBar Truncated
X08	RSS Expanded (GS1-Code) GS1 DataBar Expanded
X09	RSS Expanded Truncated (GS1-Code) GS1 DataBar Expanded Stacked
X10	RSS Limited (GS1-Code) GS1 DataBar Limited
X11	UPC A symbol (GS1-Code)
X12	UPC E Symbol (GS1-Code)
X13	EANUCC 14 Symbol (GS1-Code)
X14	Verpackung nicht als rückgabefähig gekennzeichnet (GS1-Code) Die Handelseinheit hat keine rückgabefähige Verpackung.
X15	Geschenkverpackung (GS1 Temporary Code) Handelsartikel ist in einer Geschenkverpackung verpackt.
X16	Grußkarte (GS1 Temporary Code) Handelsartikel wird von einer Grußkarte begleitet.

7405

Objektidentifikation, Qualifier
Qualifier für die Identifikation eines Objekts.

AW

Nummer der Versandeinheit, NVE (SSCC)
Eine eindeutige Seriennummer, die Transportbehälter oder -verpackungen identifiziert.

BJ

Nummer der Versandeinheit, NVE (SSCC)
GS1 Beschreibung:
Eine eineindeutige Seriennummer, die Versandbehälter oder Packstücke identifiziert.

BN

Seriennummer
Nummer, die einen Gegenstand von gleichartigen Gegenständen unterscheidet.

Verwendete Codes

BX	Chargennummer Eindeutige Nummer, die von einem Hersteller bei einer Serie von Produkten, die unter ähnlichen Konditionen produziert wurden, aufgebracht wird.
CPE	Coupon-Nummer (GS1-Code) Eine Nummer, die einen Coupon identifiziert, der an dem identifizierten Produkt angebracht ist.
CQE	Schecknummer (GS1-Code) Eine Nummer zur Identifikation eines Schecks.
CRE	Preis auf dem Produkt (GS1 Temporary Code) Der Preis pro Maßeinheit ist auf der Handelseinheit markiert.
CU	GIAI - Globale Individuelle Anlagegut-Identnummer Eindeutige Nummer, bestehend aus der GLN und einer individuellen Behälter-Identifikation.
DA	GS1 GRAI – Globale MTV-Identnummer, ohne Seriennummer Eine eindeutige Nummer, bestehend aus einem festen, 13-stelligen Teil. Sie erlaubt die eindeutige Identifikation eines bestimmten Typs von Mehrweg Transport Verpackungen.
DB	GS1 GRAI – Globale MTV-Identnummer, mit Seriennummer Eine eindeutige Nummer, bestehend aus einem festen, 13-stelligen Teil. Diesem muss ein weiterer Teil mit einer Seriennummer von bis zu 16 Stellen folgen. Der feste Teil erlaubt die eindeutige Identifikation eines bestimmten Typs von Mehrweg Transport Verpackungen, der zweite Teil wird hinzugefügt, um individuelle Verpackungen eines Verpackungstyps zu unterscheiden.
DC	GS1 Global Identification Number for Consignment (GINC) Eine eindeutige Nummer, die eine Sendung identifiziert, die aus einer oder mehreren logistischen Einheiten besteht, die zusammen transportiert werden sollen.
DD	GS1 Global Shipment Identification Number (GSIN) Eine eindeutige Nummer, die eine Sendung identifiziert, die aus einer oder mehreren Logistikeinheiten besteht, die zusammen ausgeliefert werden sollen.
SRV	GS1 Globale Artikelidentnummer, GTIN (GS1-Code) Eine eindeutige Nummer, bis zu 14 Stellen lang, vergeben nach den Regeln des GS1 Systems. 'GS1' steht für 'Global Standards One'.
8051	Transportstrecke/-abschnitt, Qualifier Qualifier für die Transportstrecke/den Transportabschnitt.
1	Inlandstransport Transport, bei dem die Waren von oder bis zur Grenze oder zwischen zwei Inlandsorten transportiert werden.
10	Vorlauf Transport, mit dem die Waren vor ihrem Hauptlauf transportiert werden.

Verwendete Codes

11	An der Grenze Transport, bei dem die Waren zur Zollgrenze transportiert werden.
12	Bei Abfahrt Transport, bei dem die Waren vom Abfahrtsort transportiert werden.
13	Bei Ankunft Transport, mit dem die Waren am Bestimmungsort transportiert werden.
20	Hauptlauf Die Hauptstrecke im Transport von Fracht vom Ursprungsort zum Zielort.
25	Gesamtfrachtführer Der Frachtführer ist vom Ursprungsort bis zum endgültigen Bestimmungsort für die Lieferung der Ware verantwortlich.
30	Nachlauf Transport, durch den die Waren nach dem Hauptlauf transportiert werden.
I	Frachtführerwechsel (GS1-Code) Frachtführer übernimmt die Verantwortung über die Waren vom Frachtführer, der sie vom Ursprungspunkt transportiert hat.
8053	Equipment, Qualifier Qualifier für die Art des Equipments.
UL	ULD (standardisierte Ladeinheit) Unit load device (ULD), ein (Luft-)Frachtcontainer oder eine Palette.
8067	Transportart, Code Code für die Transportart.
0	Transportart nicht festgelegt Die Transportart ist nicht festgelegt worden. Anmerkung: 1) Dieser Code kann verwendet werden, wenn die Art nicht bekannt ist oder wenn Informationen darüber zum Zeitpunkt der Ausstellung des betreffenden Dokuments nicht verfügbar sind.
1	Seetransport Der Transport von Waren und/oder Personen erfolgt per See.
2	Schienentransport Der Transport von Waren und/oder Personen erfolgt per Schiene.
3	Straßentransport Der Transport von Waren und/oder Personen erfolgt per Straße.
4	Lufttransport Der Transport von Waren und/oder Personen erfolgt per Luft.

Verwendete Codes

5	<p>Post</p> <p>Die Beförderung von Waren erfolgt per Post.</p> <p>Anmerkung: 1) Dieser Code ist aus praktischen Gründen vorgesehen, auch wenn der Transport per Post keine natürliche Transportart ist. In vielen Ländern ist der exportierte Warenwert in Betracht zu ziehen, aber der betroffene Exporteur oder Importeur würde nicht in der Lage sein festzulegen, auf welche Art Poststücke befördert worden sind.</p>
6	<p>Multimodaler Transport</p> <p>Die Beförderung von Waren und/oder Personen erfolgt per multimodalen Transport.</p> <p>Anmerkung: 1) Dieser Code ist aus praktischen Gründen vorgesehen, auch wenn der Transport per multimodalen Transport keine natürliche Transportart ist. Er kann verwendet werden, wenn - auf Basis eines Transportvertrages - Waren durch mindestens zwei verschiedene Arten von einem Platz befördert werden, an dem die Waren von einem Transporteur übernommen werden, an einen Platz, der für den Versand bestimmt ist. (Das Aufnehmen und der Versand von Waren, die im Rahmen einer einzelnen Transportart - wie in einem solchen Vertrag definiert - durchgeführt werden, sollen nicht als multimodaler Transport betrachtet werden.)</p>
7	<p>Befestigte Transport-Installationen</p> <p>Der Transport eines Gegenstandes erfolgt per befestigte Transport-Installation.</p> <p>Anmerkung: 1) Dieser Code trifft für Installationen für den kontinuierlichen Transport zu, wie z. B. Pipelines, Seilzüge, Stromleitungen.</p>
8	<p>Inland-Wassertransport</p> <p>Der Transport von Waren und/oder Personen erfolgt per Inland-Wassertransport.</p>
9	<p>Transportart nicht zutreffend</p> <p>Die Transportart ist nicht zutreffend.</p>
100	<p>Botendienst (GS1-Code)</p> <p>Es wird ein Botendienst zur Abholung und Lieferung einer Sendung zu ihrem Zielort verwendet.</p>
8179	<p>Art des Transportmittels, Code</p> <p>Code für die Art des Transportmittels.</p>
1	<p>Chemikaliientanker/Lastkahn</p> <p>Ein Kahn, der für flüssige Chemikalien ausgerüstet ist.</p>
9	<p>Sondertransport</p> <p>Transport, bei dem gewöhnliche Eigenschaften nicht zutreffend sind (z. B. Spezialfahrzeuge, Flaschenzüge, spezielle Wegführung).</p>

Verwendete Codes

12	Tankschiff Ein großes Schiff, dass für den Transport von Flüssigkeiten ausgerüstet ist.
13	Ozeanfähiges Schiff
19	Kipper-LKW Ein LKW, der in der Lage ist, seine Ladung abzukippen.
20	Möbel-LKW Ein LKW, der speziell zum Umzug von Möbeln verwendet wird.
21	Tankwaggon Ein Eisenbahnwaggon, der für den Transport von Flüssigkeiten ausgerüstet ist.
22	Silowaggon Selbsterklärend. Hinweise: Dieser Codewert wird im Verzeichnis D.04B gelöscht.
23	Schüttgutwaggon Ein Eisenbahnwaggon, der für den Transport von Schüttgut ausgerüstet ist.
26	Sattelschlepper mit Kippvorrichtung Ein Sattelschlepper, der in der Lage ist, seine Ladung abzukippen.
28	Kühl-LKW und Anhänger Ein LKW-Gespann, das beim Transport kühle Temperaturen aufrecht erhalten kann. GS1 Beschreibung: LKW und Anhänger zum Transport gekühlter Waren.
29	Tiefkühl-LKW und Anhänger Ein LKW-Gespann, das beim Transport Tiefkühltemperaturen aufrecht erhalten kann. GS1 Beschreibung: LKW und Anhänger zum Transport gefrorener Waren.
30	Tautliner 25 t, mit 90 Qubikmeter Anhänger mit abnehmbarem Dach Ein LKW ohne Seitenbordwand, 25 t Kapazität, kombiniert mit einem 90 Qubikmeter Anhänger, dessen Dach abnehmbar ist.
31	LKW Ein Automobil für schwere Güter.
32	Tankwagen Ein Straßentankwagen oder -hänger.
35	LKW/Anhänger mit Kippvorrichtung LKW und Hänger mit einer Möglichkeit zum Abkippen. GS1 Beschreibung: Eine Gitterbox, die in einer oder mehreren Lagen auf eine Palette montiert werden kann.

Verwendete Codes

40	LKW mit Entladeschieber Ein LKW mit einem Entladeschiebermechanismus am Boden zum Entladen.
41	Tiefkühl-LKW Ein LKW, ausgerüstet um Tiefkühltemperaturen zu halten.
42	Isolierter LKW Ein LKW, ausgerüstet zur Einhaltung kontrollierter Temperaturen.
43	Kühl-LKW Ein LKW, ausgerüstet um Kühltemperaturen zu halten. GS1 Beschreibung: Lastkraftwagen, der gekühlte Waren transportieren kann.
44	Tiefkühl-Lieferwagen Ein kleines Fahrzeug mit fester Aussenwand zur Auslieferung gefrorener Güter. GS1 Beschreibung: Lieferwagen, der gefrorene Waren transportieren kann.
45	Isolierter Lieferwagen Ein kleines Fahrzeug mit fester Aussenwand zur Auslieferung temperaturkontrollierter Güter. GS1 Beschreibung: Lieferwagen, der Waren temperaturgeführt transportieren kann.
46	Kühl-Lieferwagen Ein kleines Fahrzeug mit fester Aussenwand zur Auslieferung gekühlter Güter. GS1 Beschreibung: Lieferwagen, der Waren gekühlt transportieren kann.
47	Schüttgut-LKW Lastkraftwagen, mit dem Schüttgut transportiert werden kann.
48	Lieferwagen Kleiner Lastkraftwagen, der Ladungen mit geringen Volumen transportieren kann.
73	Zug mit mehr als einem und weniger als 20 Waggons Ein Zug mit mehr als einem und weniger als 20 Waggons zum Transport von Gütern.
74	Zug mit 20 oder mehr Wagons Ein Zug mit 20 oder mehr Güterwaggons, der für den Transport von Gütern verwendet wird.
77	Tiefkühl-LKW und isolierter Anhänger Ein Tiefkühl-LKW kombiniert mit einem isolierten Anhänger.
78	Isolierter LKW und isolierter Anhänger Ein LKW und ein Anhänger zur Einhaltung kontrollierter Temperaturen.
79	Kühl-LKW und isolierter Anhänger Ein Kühl-LKW kombiniert mit einem isolierten Anhänger.

Verwendete Codes

80	Tiefkühl-LKW und Kühl-Anhänger Ein Tiefkühl-LKW kombiniert mit einem Kühl-Anhänger.
81	Isolierter LKW und Kühl-Anhänger Ein isolierter LKW kombiniert mit einem Kühl-Anhänger.
82	LKW mit Tankaufbau und Tank-Anhänger Ein kombinierter LKW mit Tankaufbau und Tank-Anhänger.
83	LKW für Schüttgut und Tank-Anhänger Ein kombinierter LKW und ein Anhänger, der Flüssigkeiten oder Schüttgut transportieren kann.
84	LKW mit Tankaufbau und Anhänger für Schüttgut Ein kombinierter LKW mit Tank und ein Anhänger, der Flüssigkeiten oder Schüttgut transportieren kann.
85	Schüttgut-LKW und Schüttgut-Anhänger Ein kombinierter LKW und ein Anhänger, die beide Schüttgut transportieren können.
86	LKW-Sattelaufleger und erweiterbarem Anhänger Ein kombinierter LKW-Sattelaufleger (Tautliner) und erweiterbarem Anhänger.
87	LKW-Sattelaufleger mit abnehmbarem Dach und erweiterbarem Anhänger LKW-Sattelaufleger (Tautliner) mit abnehmbarem Dach und erweiterbarem Anhänger.
88	LKW mit Entladeschieber und erweiterbarem Anhänger Ein kombinierter LKW mit Entladeschieber und erweiterbarem Anhänger.
89	LKW für Schüttgut und erweiterbarem Anhänger Ein kombinierter LKW mit erweiterbarem Anhänger, der Flüssigkeiten oder Schüttgut transportieren kann.
90	Isolierter LKW und Tiefkühlanhänger Ein kombinierter isolierter LKW und Tiefkühlanhänger.
91	Kühl-LKW und Tiefkühlanhänger Ein kombinierter Kühl-LKW und Tiefkühlanhänger.
92	Kipper-LKW und offener Anhänger Ein kombinierter Kipper-LKW und offenem Anhänger. Ein Dolly Anhänger ist ein Anhänger mit geteilten Ebenen für den Transport schwerer Maschinen.
93	LKW-Sattelaufleger mit offenem Anhänger Ein kombinierter LKW-Sattelaufleger (Tautliner) und Dolly-Anhänger. Ein Dolly Anhänger ist ein Anhänger mit geteilten Ebenen für den Transport schwerer Maschinen.
94	LKW-Sattelaufleger mit abnehmbarem Dach und offener Anhänger Ein kombinierter LKW-Sattelaufleger (Tautliner) mit abnehmbarem Dach und Dolly-Anhänger. Ein Dolly Anhänger ist ein Anhänger mit geteilten Ebenen für den Transport schwerer Maschinen.

Verwendete Codes

95	<p>LKW mit Entladeschieber und offenem Anhänger</p> <p>Ein kombinierter LKW mit Entladeschieber und Dolly-Anhänger. Ein Dolly Anhänger ist ein Anhänger mit geteilten Ebenen für den Transport schwerer Maschinen.</p>
96	<p>LKW für Schüttgut und offenem Anhänger</p> <p>Ein kombinierter LKW und ein Dolly-Anhänger, der Flüssigkeiten oder Schüttgut transportieren kann. Ein Dolly Anhänger ist ein Anhänger mit geteilten Ebenen für den Transport schwerer Maschinen.</p>
97	<p>Kipper-LKW und erweiterbarem offenem Anhänger</p> <p>Ein kombinierter Kipper-LKW mit erweiterbarem Dolly-Anhänger. Ein erweiterbarer Dolly-Anhänger ist ein Anhänger mit einer Hinterachse, die für variable Längen erweitert werden kann und sich für den Transport schwerer Maschinen eignet.</p>
98	<p>LKW-Sattelaufleger und erweiterbarem offenem Anhänger</p> <p>Ein kombinierter LKW-Sattelaufleger (Tautliner) und erweiterbarem Dolly-Anhänger. Ein erweiterbarer Dolly-Anhänger ist ein Anhänger mit einer Hinterachse, die für variable Längen erweitert werden kann und sich für den Transport schwerer Maschinen eignet.</p>
99	<p>LKW-Sattelaufleger mit abnehmb. Dach und erweiterb. offenem Anhänger</p> <p>Ein kombinierter LKW-Sattelaufleger (Tautliner) mit abnehmbarem Dach und erweiterbarem Dolly-Anhänger. Ein erweiterbarer Dolly-Anhänger ist ein Anhänger mit einer Hinterachse, die für variable Längen erweitert werden kann und sich für den Transport schwerer Maschinen eignet.</p>
100	<p>LKW mit Entladeschieber und erweiterbarem offenem Anhänger</p> <p>Ein kombinierter LKW mit Entladeschieber und erweiterbarem Dolly-Anhänger. Ein erweiterbarer Dolly-Anhänger ist ein Anhänger mit einer Hinterachse, die für variable Längen erweitert werden kann und sich für den Transport schwerer Maschinen eignet.</p>
101	<p>LKW für Schüttgut und erweiterbarem offenem Anhänger</p> <p>Ein kombinierter LKW und ein erweiterbarer Dolly-Anhänger, der Flüssigkeiten oder Schüttgut transportieren kann. Ein erweiterbarer Dolly-Anhänger ist ein Anhänger mit einer Hinterachse, die für variable Längen erweitert werden kann und sich für den Transport schwerer Maschinen eignet.</p>
102	<p>Kipper-LKW und Anhänger mit Entladeschieber</p> <p>Ein kombinierter Kipper-LKW und Anhänger mit Entladeschieber.</p>
103	<p>LKW-Sattelaufleger und Anhänger mit Entladeschieber</p> <p>Ein kombinierter LKW-Sattelaufleger (Tautliner) und Anhänger mit Entladeschieber.</p>
104	<p>LKW-Sattelaufleger mit abnehmb. Dach und Anhänger mit Entladeschieber</p> <p>Ein kombinierter LKW-Sattelaufleger (Tautliner) und Anhänger mit Entladeschieber.</p>
106	<p>LKW für Schüttgut und Anhänger mit Entladeschieber</p> <p>Ein kombinierter LKW , der Flüssigkeiten oder Schüttgut transportieren kann und ein Anhänger mit Entladeschieber.</p>

Verwendete Codes

3138	Gepanzertes Fahrzeug Ein spezielles Transportmittel für hochwertige Güter.
10E	Tautliner 25t (GS1-Code)
11E	Tautliner 25t mit abnehmbarem Dach (GS1-Code)
12E	Sattelzug mit Pritsche 25 t (GS1-Code) Sattelzug mit Pritsche, der eine Ladung von 25 Tonnen aufnehmen kann.
13E	Sattelzug 24 t mit Pritsche und Kran 10 m (GS1-Code) Sattelzug mit Pritsche und 10 Meter Kran, der eine Ladung von 24 Tonnen aufnehmen kann.
14E	Sattelzug 24 t mit Pritsche und Kran 15 m (GS1-Code) Sattelzug mit Pritsche und einem 15 Meter Kran, der eine Ladung von 24 Tonnen aufnehmen kann.
15E	Sattelzug 24 t mit Pritsche und Kran 18 m (GS1-Code) Sattelzug mit Pritsche und einem 18 Meter Kran, der eine Ladung von 24 Tonnen aufnehmen kann.
16E	Sattelzug mit Pritsche 10 t (GS1-Code) Sattelzug mit Pritsche, der eine Ladung von 10 Tonnen aufnehmen kann.
17E	Tautliner 25t mit Anhänger 90m3 (GS1-Code)
18E	Tautliner 25t mit Anhänger 120m3 (GS1-Code)
19E	LKW mit Pritsche, Anhänger und Kran 10 m (GS1-Code) Lastkraftwagen mit Anhänger und einem 10 Meter Kran.
20E	Sattelzug mit Tankaufbau (GS1-Code) Sattelzug, versehen mit einem Tankaufbau zum Transport von Flüssigkeiten oder Schüttgut.
21E	Lkw mit Pritsche 15 t (GS1-Code) Lastkraftwagen mit Pritsche, der 15 Tonnen Ladung aufnehmen kann.
22E	LKW mit Pritsche und Kran, 25 t (GS1-Code) Lastkraftwagen mit Pritsche und Kran, der 25 Tonnen Ladung aufnehmen kann.
27E	Isolierter Anhänger (GS1-Code) Anhänger, der die Waren temperaturgeführt transportieren kann.
28E	Kühl-Anhänger (GS1-Code) Anhänger zum Transport gekühlter Waren.
32E	Anhänger (GS1-Code) Anhänger, der Waren in Containern oder auf Paletten transportieren kann.
33E	Tank-Anhänger (GS1-Code) Tank-Anhänger zum Transport von Flüssigkeiten.

Verwendete Codes

34E	Schüttgut-Anhänger (GS1-Code) Anhänger, mit dem Schüttgut transportiert werden kann.
37E	Erweiterbarer Anhänger (GS1-Code) Ein Anhänger mit einer Hinterachse, die für variable Ladelängen ausgezogen werden kann.
38E	Dolly-Anhänger (GS1-Code) Ein Anhänger, konstruiert aus einer Plattform montiert auf einer Achse. Der Anhänger ist nicht direkt mit der Zugmaschine, sondern durch die Ladung verbunden.
39E	Tiefkühl-Anhänger (GS1-Code) Ein Anhänger zum Transport gefrorener Güter.
41E	Möbel-Umzug-Anhänger (GS1-Code) Ein Anhänger, der speziell zum Umzug von Möbeln verwendet wird.
44E	Offener Anhänger (GS1-Code) Ein Anhänger mit mehreren Ebenen für den Transport schwerer Maschinen (z. B. Planiertrappen).
45E	Erweiterbarer offener Anhänger (GS1-Code) Ein Anhänger, der mit einer erweiterbaren Achse für variable Längen ausgestattet ist und sich für den transport schwerer Maschinen eignet (z.B. Planiertrappen).
46E	Sattelzug mit Tankaufbau (GS1-Code) Sattelzug, versehen mit einem Tankaufbau zum Transport von Flüssigkeiten oder Schüttgut.
50E	LKW-Sattelaufleger (GS1-Code)
51E	LKW-Sattelaufleger mit abnehmbarem Dach (GS1-Code)
53E	Anhänger mit Entladeschieber (GS1-Code) Ein Anhänger mit einem Entladeschiebermechanismus zum Entladen.
54E	Zug mit zusammengeführten Waggons (GS1-Code) Ein Zug mit Waggons, die aus unterschiedlichen Versandlokalationen kommen und zu einem Zug zusammengruppiert werden müssen.
55E	Zug mit Waggons zur Verteilung (GS1-Code) Ein Zug mit Waggons, die von derselben Versandlokation kommen und in verschiedene Züge geteilt werden, weil sie an unterschiedliche Lieferorte sollen.
56E	Kombination aus 6 m LKW und 8 m Anhänger (GS1-Code) Kombination aus 6 m LKW und 8 m Anhänger mit einer gemeinsamen Tonnage zwischen 23 und 25 Tonnen und einer Ladekapazität von 90 m ³ .
57E	Kombination aus 6 m LKW und 9 m Anhänger (GS1-Code) Kombination aus 6 m LKW und 9 m Anhänger mit einer gemeinsamen Tonnage zwischen 23 und 25 Tonnen und einer Ladekapazität von 100 m ³ .

Verwendete Codes

58E	Kombination aus LKW und Anhänger mit einer Länge von 13,6 m und einer Tonnage zwischen 23 und 25 t (GS1-Code) Kombination aus LKW und Anhänger mit einer Länge von 13,6 m, einer Tonnage zwischen 23 und 25 Tonnen und einer Ladekapazität von 80 m ³ .
59E	Güterwaggon (GS1-Code) Ein einzelner Güterwaggon, der für den Transport von Gütern verwendet wird.
77E	Möbel LKW und Anhänger (GS1-Code) Ein kombinierter LKW und Anhänger ausgelegt für den Transport von Möbeln.
78E	LKW-Sattelaufleger und Möbelanhänger (GS1-Code) Ein kombinierter LKW-Sattelaufleger und Möbelanhänger.
79E	LKW-Sattelaufleger mit abnehmbarem Dach und Möbelanhänger (GS1-Code) Ein kombinierter LKW-Sattelaufleger mit abnehmbarem Dach und Möbelanhänger.
93E	LKW und Anhänger mit Entladeschieber (GS1-Code) Ein kombinierter LKW und Anhänger mit Entladeschieber.
95E	LKW-Sattelaufleger und Dolly-Anhänger (GS1-Code) Ein kombinierter LKW-Sattelaufleger (Tautliner) und Dolly-Anhänger.
96E	LKW-Sattelaufleger mit offenem Dach und Dolly-Anhänger (GS1-Code) Ein kombinierter LKW-Sattelaufleger (Tautliner) mit abnehmbarem Dach und ein Dolly Anhänger.
97E	LKW mit Anhänger (GS1-Code) Kombination aus LKW und Anhänger.
98E	LKW mit Kran zum Gütertransport ohne Anhänger (GS1-Code) Ein LKW mit Kran zum Gütertransport, ohne Anhänger.
99E	LKW mit Kran zum Gütertransport mit Anhänger (GS1-Code) Ein LKW mit Kran zum Gütertransport, mit Anhänger.
X01	LKW mit Kran zum Heben von Gütern ohne Anhänger (GS1-Code) Ein LKW mit Kran zum Heben von Gütern, ohne Anhänger.
X02	LKW mit Kran zum Heben von Gütern mit Anhänger (GS1-Code) Ein LKW mit Kran zum Heben von Gütern, mit Anhänger.
X04	Kurierdienst (GS1-Code Buchbranche) Verwendung des schnellstmöglichen Kurierdienstes.
X05	Straßen-Paketexpres (GS1-Code) Paketexpres-service auf der Straße.
X06	Luftfracht (GS1-Code)
X07	Normaler Lufttransport (GS1-Code)
X08	Luftexpres (GS1-Code)

Verwendete Codes

X09	Paketdienst der Post (GS1-Code Buchbranche) Postdienst für die Lieferung von Paketen.
X10	Expreßdienst der Post (GS1-Code Buchbranche) Der Expreßdienst der Post.
X11	Normaler Postversand (GS1-Code Buchbranche) Normaler internationaler Postversand, keine Luftpost.
X12	Beschleunigter normaler Postversand (GS1-Code Buchbranche) Postversand mit höherer Priorität.
X13	Luftpost (GS1-Code Buchbranche) Verwendung des Luftpostdienstes.
X14	Drucksache (GS1-Code Buchbranche) Ein spezieller Postdienst für Drucksachen oder Bücher.
X15	Paketzustellung registriert (GS1 Temporärer Code) Service für die Zustellung von registrierten Paketen
X16	Paketzustellung Expressdienst registriert (GS1 Temporary Code) Express-Service für die Zustellung von registrierten Paketen
X3	LKW bis 3,5t (GS1-Code) Ein LKW mit einem Gesamtgewicht bis 3,5 Tonnen.
X4	Verschiedene Transportbedingungen (GS1-Code) Verschiedene, nicht weiter definierte Transportbedingungen.
9303	Versiegelnder Beteiligter, Code Code für den Beteiligten, der einen Verschluss oder eine Plombe anbringt.
CA	Frachtführer Partner, der den Transport von Waren zwischen definierten Punkten durchführt oder arrangiert.
CU	Zoll "Zoll" bezeichnet den Staatsdienst, der für die Verwaltung des Zollrechts und den Einzug von Steuern und Gebühren zuständig ist und der die Verantwortung hat für die Anwendung anderer Gesetze und Regelungen bezüglich Import, Export, Beförderung und Lagerung von Gütern.
SH	Versender Partner, der aufgrund vertraglicher Vereinbarungen mit dem Frachtführer, an diesen übergibt, über diesen versendet oder über diesen geleitet hat.
TO	Terminalbetreiber Partner, der die Be-/ Entladung von Seeschiffen übernimmt.

Beispiel

UNA:+.?'

Das UNA-Segment enthält die Standardtrennzeichen.

**UNB+UNOC:3+401234500009:14:401234500018+400000400002:14:400000400009
+181013:1043+4711+REF:AA++++EANCOM+1'**

Die EANCOM-Datei 4711 vom 13.10.2018, 10 Uhr 43 wird vom Absender mit der GLN 401234500009 an den Empfänger mit der GLN 400000400002 gesandt.

UNH+ME00001+DESADV:D:01B:UN:EAN008'

Die Referenznummer der DESADV-Nachricht lautet ME00001.

BGM+351:::9:X+87441+9'

Die Dokumentennummer lautet 87441.

DTM+137:20181020:102'

Die Nachricht wurde am 20. Oktober 2018 erstellt.

DTM+11:20181028:102'

Versanddatum ist der 28. Oktober 2018.

DTM+17:20181028:102'

Voraussichtlicher Liefertermin ist der 28. Oktober 2018.

DTM+2:20181028:102'

Vom Markt geforderter Liefertermin ist der 28. Oktober 2018.

DTM+200:20181028:102'

Dieses Beispiel fordert die Aufnahme der Ladung (Pick-up) der 28. Oktober 2018.

RFF+ON:4711'

Die Wareneingangsmeldung referenziert auf die Bestellung 4711 des Kunden.

RFF+VN:4712'

Die Liefermeldung referenziert auf den Auftrag 4712 des Lieferanten.

RFF+SRN:4712'

Die Wareneingangsmeldung referenziert auf Dokument 4712 des Lieferanten.

RFF+AAS:4713'

Die Liefermeldung referenziert auf die Transportdokumenten-Nummer 4713.

RFF+DQ:4714'

Die Nachricht referenziert auf den Lieferschein 4714.

RFF+AAK:4714'

Das Lieferavis referenziert auf ein weiteres DESADV 4714.

RFF+ALL:3'

Drei Lieferavise gehören zusammen.

RFF+AAN:4715'

Die Liefermeldung referenziert auf die Lieferplannummer 4715.

RFF+AAQ:5015'

Die Liefermeldung referenziert auf die Transportmittelnummer 5015.

RFF+IV:4716'

Die Liefermeldung referenziert auf die Rechnungsnummer 4716.

RFF+BO:5698'

Die Liefermeldung bezieht sich auf die Rahmenauftragsnummer 5698.

RFF+CR:4711'

Beispiel

Die Liefermeldung bezieht sich auf die Bestellreferenz 4711.

RFF+SS:4711'

Die Liefermeldung bezieht sich auf die Referenznummer des Verkäufers 4711.

RFF+PD:4711'

Die Liefermeldung bezieht sich auf die Werbeaktion 4711.

RFF+SD:4711'

Die Lieferung ist avisiert für Abteilung 4711.

RFF+POR:4711-R'

Die Nachricht referenziert auf die Bestellantwort 4711-R des Lieferanten.

DTM+171:20180301:102'

Die Bestellantwort ist vom 01.03.2018.

RFF+IRN:8711'

Es liegt die Anweisung zur Warenrückgabe mit der Nr. 8711 zugrunde.

DTM+171:20180301:102'

Das Datum der Anweisung der Warenrückgabe lautet: 01.03.2018.

RFF+XC1:AT-N-01-BIO'

Die Wareneingangsmeldung enthält ausschließlich Bio-Produkte. Diese sind alle von der Kontrollstelle AT-N-01-BIO zertifiziert, sofern im Positionsteil der Nachricht keine anderen Angaben gemacht werden.

RFF+TUU:4714:1'

Die Nachricht referenziert auf die Packstück Identifikationsnummer (upID) 4714 , Position 1.

NAD+BY+4071615111110::9'

Der Käufer/Rechnungsempfänger hat die GLN 4071615111110.

RFF+YC1:0815'

Die Zusatzidentifikation lautet 0815.

RFF+EID:0815'

Die Identifikationsnummer des Wirtschaftsteilnehmers (EO-ID) lautet 0815.

CTA+PD+AG-TI406:Herr Schmidt'

Ansprechpartner im Einkauf ist Herr Schmidt

NAD+IV+4071615111235::9'

Der Rechnungsempfänger hat die GLN 4071615111235.

RFF+YC1:0847'

Die Zusatzidentifikation lautet 0847.

NAD+PW+4071615111250::9'

Der Übernahmestelle hat die GLN 4071615111250.

RFF+YC1:0808'

Die Zusatzidentifikation lautet 0808.

CTA+PD+Claus Früh'

Ansprechpartner ist Claus Früh.

COM+kölsch@früh.de:EM'

E-Mail von Herrn Früh ist kölsch@früh.de

NAD+DP+4089876511118::9++Warenempfänger-Name 1:Warenempfänger-Name 2:Warenempfänger-Name 3+Industriestr.13+Köln++50825+DE'

Beispiel

Der Empfänger hat die GLN 4089876511118.

RFF+YC1:0816'

Die Zusatzidentifikation lautet 0816.

RFF+EID:0815'

Die Identifikationsnummer des Wirtschaftsteilnehmers (EO-ID) lautet 0815.

RFF+FID:0815'

Der Einrichtungs-Identifikationscode (F-ID) lautet 0815.

CTA+PD+Claus Früh'

Ansprechpartner ist Claus Früh.

COM+kölsch@früh.de:EM'

E-Mail von Herrn Früh ist kölsch@früh.de

NAD+UC+4089876986411::9++Endempfänger-Name 1:Endempfänger-Name 2:Endempfänger-Name 3+Maarweg 104+Köln++50825+DE'

Der Endempfänger hat die GLN 4089876986411.

RFF+YC1:0816'

Die Zusatzidentifikation lautet 0816.

NAD+SU+4389876511113::9+X:X:X:X:X'

Der Lieferant hat die GLN 4389876511113.

RFF+GN:HRB-471111'

Angaben auf Geschäftsbriefen lt. HGB: HRB-471111

RFF+YC1:0817'

Die Zusatzidentifikation lautet 0817.

RFF+XA:WEEE DE 13345678'

Die WEEE-Registriernummer lautet DE 13345678.

RFF+EID:0815'

Die Identifikationsnummer des Wirtschaftsteilnehmers (EO-ID) lautet 0815.

NAD+FW+4154321000005::9'

Der Spediteur hat die GLN 4154321000005.

RFF+YC1:0818'

Die Zusatzidentifikation lautet 0818.

NAD+LSP+4212345000005::9'

Der Logistikdienstleister hat die GLN 4212345000005.

RFF+YC1:0819'

Die Zusatzidentifikation lautet 0819.

NAD+UD+4399899175941::9++EDI-LAND:Herr Laufen:Garage+Bussardweg 5+Leopardshöhle++33818+DE'

Die GLN des Endkunden ist 4399899175941. Eine Adresse kann ggf. klarschriftlich angegeben werden.

CTA+PD+Claus Früh'

Ansprechpartner beim Käufer ist Claus Früh.

COM+kölsch@früh.de:EM'

E-Mail von Herrn Früh ist kölsch@früh.de

NAD+SF+4012345000009::9'

Beispiel

Die Verladestelle hat die GLN 4012345000009.

TDT+20+++31+4012345123456::9:Transport GmbH Schnelle Bücher'
Express-Paket-Dienst: "Transport GmbH Schnelle Bücher"

EQD+UL'
Die Sendung besteht aus standardisierten Ladeeinheiten.

MEA+PD+AAB+KGM: 50'
Das Bruttogewicht beträgt 50 kg.

MEA+PD+AAW+MTQ: 20'
Das Bruttovolumen beträgt 20 Kubikmeter

SEL+ULD1212+SH'
Die Verschluß-/Plombennummer des Ladungsträgers lautet: ULD1212

CPS+1'
Laufende Nummer eins.

PAC+10+: 52+201::9'
Die Sendungsposition umfasst 10 EURO-Paletten.

MEA+PD+AAD+KGM: 10'
Das Bruttogewicht beträgt 10 kg

MEA+PD+AAW+MTQ: 15'
Das Bruttovolumen beträgt 1 Kubikmeter

MEA+AAE+NPP+PCE: 30'
Es gibt 30 Transportstellplätze.

CPS+2+1'
Laufende Nummer zwei.

PAC+1+: 52: 27+201::9'
Die Sendungsposition umfasst 1 EURO-Palette.

MEA+PD+LAY+PCE: 3'
Die Sandwichpalette hat 3 Lagen.

MEA+PD+AAB+KGM: 5'
Das Bruttogewicht beträgt 5 kg

MEA+PD+AAW+LTR: 1'
Das Bruttovolumen beträgt 1 Kubikmeter

MEA+PD+HT+MMT: 1050'
Die Gesamthöhe beträgt 1050 mm (CCG I)

HAN+CRU::9'
Packstück ist zerbrechlich.

PCI+33E'
Packstückidentifikation

GIN+BJ+340123450000000014'
Die NVE/SSCC lautet 340123450000000014

PCI+41G'
Identifikation mit GRAI

GIN+DA+401234500003000124'
Die GRAI lautet 401234500003000124

Beispiel

PCI+34'Identifikation mit GIAI

GIN+CU+40123456XY156'Die GIAI lautet 40123456XY156

PCI+IEN+12337616644'Packstückidentifikation

CPS+3+2'Laufende Nummer drei.

PAC+1+:52:27+201::9'Die Sendungsposition umfasst 1 EURO-Palette.

MEA+PD+LAY+PCE:3'Die Sandwichpalette hat 3 Lagen.

MEA+PD+AAB+KGM:5'Das Bruttogewicht beträgt 5 kg

MEA+PD+AAW+LTR:1'Das Bruttovolumen beträgt 1 Kubikmeter

MEA+PD+HT+MMT:1050'Die Gesamthöhe beträgt 1050 mm (CCG I)

MEA+PD+AAD+KGM:10'Das Bruttogewicht beträgt 5 kg

PCI+33E'Packstückidentifikation

GIN+BJ+340123450000000014'Die NVE/SSCC lautet 340123450000000014

PCI+41G'Identifikation mit GRAI

GIN+DA+401234500003000125'Die GRAI lautet 401234500003000125

PCI+34'Identifikation mit GIAI

GIN+CU+40123456XY157'Die GIAI lautet 40123456XY157

PCI+IEN+12337616644'Packstückidentifikation

PCI+16+Code:DESCR'Angaben zum Etikett

LIN+1+++4056786542381:SRV'Das Produkt, das geliefert wird, hat die GTIN 4056786542381.

PIA+5+40233301000079:MN::246'Nur wenn keine GTIN in LIN: Leergutidentifikation in PIA

PIA+5+ABC5343:SA::91'Nur wenn keine GTIN im LIN: Artikelidentifikation in PIA

PIA+3+4025894315970:SRV::9'

Beispiel

GTIN des Ersatzartikels

PIA+1+7788:SA::91'

Das Produkt mit der GTIN 4056786542381 hat die Lieferantenartikelnummer 7788.

PIA+1+1234:IN::92'

Das Produkt mit der GTIN 4056786542381 hat die Kundenartikelnummer 1234.

PIA+1+4056786542381:PV::9'

Das Produkt mit der GTIN 4056786542381 ist ein Aktionsartikel.

PIA+1+CH-X4711:NB::91'

Das Produkt stammt aus der Charge CH-X4711.

PIA+1+CH-X4711:SN::91'

Das Produkt hat die Seriennummer/Aktualitätsnummer SE-X4711.

PIA+1+4711:GB::92'

Der Artikel gehört zur Warengruppe "4711"

PIA+1+CH-5343:NB::91+XYZ987:HS+4012368259753:PV::91'

Cargen-Nummer, Zolltarifnummer, Kennzeichnung Aktionsvariante,

PIA+1+10000276:BRI::9'

Brick Code für Wein

PIA+1+20000217:GAT::9+30002816:GAV::9'

Attributtyp Weinfarbe, Attributwert rosé

IMD+B+35+AZUR::91:Blau::DE'

Das Produkt mit der GTIN 4056786542381 hat die Farbe Blau.

IMD+B+SGR::9+30/31::91:Extra small::DE'

Das Produkt mit der GTIN 4056786542381 hat die Konfektionsgröße 30/31.

IMD+A++:::Rudi Rüssel::DE'

Artikellangtext: Rudi Rüssel

IMD+C++SG::9'

Display, es handelt sich um eine Sortimentseinheit

IMD+C++ACA::246'

GTIN identifiziert ein Transporthilfsmittel (Pallette, Rollcontainer,)

MEA+AAI+AAA+KGM:4'

Das Nettogewicht beträgt 4 kg.

MEA+AAI+AAB+KGM:5'

Das Bruttogewicht beträgt 5 kg

MEA+PD+AAW+LTR:1'

Das Bruttovolumen beträgt 1 Kubikmeter.

MEA+ABW+AAL+KGM:12'

Das Gesamtgewicht der Position beträgt 12 kg.

QTY+12:5'

Die Menge beträgt 5 Stück

QTY+12:0'

Es steht kein Leergut zur Abholung bei der nächsten Anlieferung zur Verfügung.

QTY+192:1'

1 Stück ohne Berechnung.

Beispiel

QTY+21:9'Die bestellte Menge beträgt 9 Stück

DTM+44:20180504:102'Das Verfügbarkeitsdatum ist der 04.05.2018.

FTX+PUR+1+DUN:MEDIA:246'Nicht vormerken.

FTX+3E+++www.trackingurl123456.de'www.trackingurl123456.de

FTX+DEL++15:BOEV:246'Meldenummer

RFF+SD:4711'Die Lieferposition für Abteilung 4711.

RFF+UC:7001:4711'Die Liefermeldung referenziert auf die Endkundenbestellnummer 7001.

RFF+ON:4811:7'Die Liefermeldung referenziert auf Position 7 des Kundenauftrags 4811.

RFF+XA:WEEE DE 13345678'Die WEEE-Registriernummer lautet DE 13345678.

RFF+PD:4711'Die Lieferposition bezieht sich auf die Werbeaktion 4711.

RFF+CR:4711'Die Bestellreferenz lautet 4711.

RFF+SS:4711'Die Liefermeldungsposition bezieht sich auf die Referenznummer des Verkäufers 4711.

RFF+ACD:4711'Die Regalplatznummer lautet 4711.

RFF+DQ:4711'Die Lieferscheinnummer lautet 4711.

RFF+LI:4711'Die Bestellposition bezieht sich auf die Positionsreferenz 4711.

RFF+XC1:AT-N-01-BIO'Bei dem Artikel handelt es sich um ein Bio-Produkt. Dieses ist von der Kontrollstelle AT-N-01-BIO zertifiziert. Diese Angabe überschreibt ggf. die Angabe im Kopfteil der Nachricht.

RFF+TAU:4714'Die Nachricht referenziert auf den aggregierten eindeutiger Identifikator (aUI) 4714.

RFF+TUU:4714'Die Nachricht referenziert auf das individuelle Erkennungsmerkmal auf Packungsebene (upID) 4714.

PCI+17+1:1:1:1:1:1:1:1:1'Auf der Verpackung sind Kennzeichnungen aufgebracht.

DTM+361:20181231:102'Das Mindesthaltbarkeitsdatum ist der 31.12.2018.

DTM+36:20181231:102'

Beispiel

Das Verfalldatum ist der 31.12.2018.

GIN+BX+987654'

Die Chargennummer lautet 987654.

GIN+SRV+4000862141423'

Die GTIN lautet 4000862141423.

GIN+BN+999888777+X+X+X+X'

Die serialisierte GTIN lautet 4000862141423999888777.

PCI+16+Code:DESCR'

Angaben zum Etikett

QVR+-4:21+BP'

Es besteht eine Mengendifferenz von 4 Einheiten.

LIN+2++4000862141423:SRV+1:1'

Unterpositionsteil zur Displaydarstellung

PIA+5+ABC5343:SA::91'

Nur wenn keine GTIN in LIN: Artikelidentifikation in PIA

PIA+1+ABC5343:SA::91+XYZ987:IN::92+1111:GN::246+0815:SN::91'

Lieferanteninterne Artikelnummer ABC5343, Artikelnummer des Käufers XYZ987,
Sortimentsklassifikation 1111, Seriennummer 0815.

PIA+1+CH-5343:NB::91+XYZ987:HS+4012368259753:PV::91'

Chargen-Nummer, Zolltarifnummer, Kennzeichnung Aktionsvariante.

PIA+1+10000276:BRI::9'

Brick Code für Wein

PIA+1+20000217:GAT::9+30002816:GAV::9'

Attributtyp Weinfarbe, Attributwert rosé

IMD+C++CU::9'

Es handelt sich um eine Verbrauchereinheit.

IMD+C++RC::9'

Leergutartikel

IMD+A++::Rüssel von Rudi::DE'

Die Artikelbezeichnung lautet: Rüssel von Rudi

QTY+45E:12'

Geliefert wurden 12 Stück.

CNT+2:3'

UNT+171+ME000001'

Anzahl Segmente in der Nachricht.

UNZ+1+4711'

Die Übertragungsdatei enthält 1 Nachricht.
